

APA FORMA REMIGIUSZ ROGOZIŃSKI, 62-500 KONIN UL STASZICA 33



NAZWA INWESTYCJI: PRZEBUDOWA DACHU STAREJ CZĘŚCI BUDYNKU DYDAKTYCZNEGO I LICEUM OGÓLNOKSZTAŁCACEGO IM. TADEUSZA KOŚCIUSZKI W KONINIE

ADRES INWESTYCJI: JEDN. EW.: 306201_1 MIASTO KONIN
OBRĘB GEODEZYJNY: 0018 STARÓWKA
DZIAŁKA NR 350/2

KATEGORIA OBIEKTU BUDOWLANEGO: IX

INWESTOR: I LICEUM OGÓLNOKSZTAŁCĄCE IM. TADEUSZA KOŚCIUSZKI W KONINIE
UL. ADAMA MICKIEWICZA 14, 62-500 KONIN

FAZA: PROJEKT WYKONAWCZY

GLÓWNY PROJEKTANT: MGR INŻ. ARCH. REMIGIUSZ ROGOZIŃSKI
SPECJ. ARCHITEKTONICZNA NR UPR. WP-OIA/OKK/UPB/29/2005

Branża	Imię i nazwisko	Nr uprawnień i specjalność	Podpis
ARCHITEKTURA			
APA FORMA	główny projektant: mgr inż. arch. Remigiusz Rogoziński asystent architekta: mgr inż. arch. Paulina Łukasik	WP-OIA/OKK/UpB/29/2005 specjalność architektoniczna	
KONSTRUKCJA			
	projektował: mgr inż. Mirosław Sztuba	GP 7342/91/94 specjalność konstrukcyjno-budowlana	
BRANŻA ELEKTRYCZNA			
	projektował: mgr inż. Jacek Grodzicki	LOD/1396/POOE/10 Specjalność instalacyjna	

DATA OPRACOWANIA

**30.04.2019r.
EGZ.**

SPIS ZAWARTOŚCI:

Strona tytułowa i spis zawartości	
ARCHITEKTURA I KONSTRUKCJA - CZĘŚĆ OPISOWA	
Opis	
ARCHITEKTURA I KONSTRUKCJA - CZĘŚĆ RYSUNKOWA	
PW/A/01	Elewacja północna i południowa
PW/A/02	Elewacja wschodnia i zachodnia
PW/A/03	Rzut II pietra
PW/A/04	Rzut poddasza
PW/A/05	Rzut dachu
PW/A/06	Przekrój A-A
PW/A/07	Przekrój szczegółowy
PW/A/08	Zestawienie drzwi
PW/K/01	Przekrój dachu
PW/K/02	Rzut wieńców
PW/K/03	Wieńce
PW/K/04	Rzut wiązarów dachowych
PW/K/05	G1
PW/K/06	G2
PW/K/07	G3
PW/K/08	G4
PW/K/09	G5
PW/K/10	G6
PW/K/11	G7
PW/K/12	KU1
PW/K/13	KU2
PW/K/14	KU3
PW/K/15	KU4
PW/K/16	KU5
PW/K/17	KU6
PW/K/18	KU7
PW/K/19	KU8
PW/K/20	KU9
PW/K/21	KU10
PW/K/22	KU11
PW/K/23	KU12
PW/K/24	KU13
PW/K/25	KU14
PW/K/26	KU15
PW/K/27	KU16
PW/K/28	KU17
PW/K/29	KU18

PW/K/30	KU19
PW/K/31	KU20
PW/K/32	KU21
PW/K/33	KU22
PW/K/34	KU23
PW/K/35	KU24
PW/K/36	KU25
PW/K/37	KU26
PW/K/38	KU27
PW/K/39	KU28
PW/K/40	KU29
PW/K/41	KU30
PW/K/42	KU31
PW/K/43	KU32
PW/K/44	KU33
PW/K/45	KU34
PW/K/46	KU35
PW/K/47	KU36
PW/K/48	KU37
PW/K/49	KU38
PW/K/50	KU39
PW/K/51	KU40
PW/K/52	KU41
PW/K/53	KU42
PW/K/54	KU43
PW/K/55	KU44
PW/K/56	KU45
PW/K/57	KU46
PW/K/58	KU47
PW/K/59	KU48
PW/K/60	KU49
PW/K/61	KU50
PW/K/62	KU51
PW/K/63	KU52
PW/K/64	KU53
PW/K/65	NT1
PW/K/66	NT2
PW/K/67	NT3
PW/K/68	NT4
PW/K/69	NT5
PW/K/70	NT6
PW/K/71	NT7
PW/K/72	NT8

PW/K/73	NT9
PW/K/74	NT10
PW/K/75	OB1
PW/K/76	OB2
PW/K/77	OB3
PW/K/78	OB4
PW/K/79	OB5
PW/K/80	OB6
PW/K/81	OB7
PW/K/82	OB8
PW/K/83	OB9
PW/K/84	OB10
PW/K/85	OB11
PW/K/86	OB12
BRANŻA ELEKTRYCZNA - CZĘŚĆ OPISOWA	
Opis	
BRANŻA ELEKTRYCZNA - CZĘŚĆ RYSUNKOWA	
PA/IE/01	Instalacja oświetleniowa
PA/IE/02	Instalacja gniazd wtykowych 230V, zasilania urządzeń i połączeń wyrównawczych
PA/IE/03	Instalacja odgromowa - dach
PA/IE/04-1	Schemat ideowy tablicy rozdzielczej T7
PA/IE/04-2	Schemat ideowy tablicy rozdzielczej T7
PA/IE/05-1	Schemat ideowy tablicy rozdzielczej T8
PA/IE/05-2	Schemat ideowy tablicy rozdzielczej T8
DOKUMENTY	
Zaświadczenie o przynależności do samorządu zawodowego i upr. budowlane	
WYKAZ UZGODNIEŃ, POZWOLEŃ, OPINII	
Opinia konserwatorska	

ARCHITEKTURA I KONSTRUKCJA

- CZĘŚĆ OPISOWA

ARCHITEKTURA

OPIS

I. Podstawa opracowania

- 1.1 Umowa z Inwestorem
- 1.2 Uzgodnienia z Inwestorem
- 1.3 Obowiązujące normy i przepisy
- 1.4 Wizja lokalna
- 1.5 Inwentaryzacja architektoniczno-budowlana
- 1.6 Inwentaryzacja fotograficzna
- 1.7 Ekspertyza techniczna opracowana przez mgr inż. Mirosława Sztubę
- 1.8 Koncepcja opracowana przez mgr inż. arch. Remigiusz Rogozińskiego
- 1.9 Wytyczne projektowe Inwestora

II. Cel i zakres opracowania

Przedmiotem opracowania jest przebudowa dachu starej części budynku dydaktycznego i remontu pomieszczeń I Liceum Ogólnokształcącego im. Tadeusza Kościuszki w Koninie. Zakres opracowania obejmuje remont III kondygnacji, i przebudowę poddasza wraz z dachem wspomnianej części budynku szkoły.

Przewidywane roboty budowlane:

- remontowe, rozbiórkowe, demontażowe
- murarskie, tynkarskie
- ciesielskie, stolarskie,
- dekarские,
- betonowe, żelbetowe, zbrojarskie
- impregnacyjne i antykorozyjne
- wykończeniowe i malarskie
- montażowe
- praca na wysokości

Wszystkie prace wykonywane będą w obrysie istniejącego budynku.

Podczas prowadzenia robót budowlanych należy bezwzględnie stosować się do przepisów zawartych w Rozporządzeniu Ministra Infrastruktury z dnia 6 lutego 2003 r. w sprawie bezpieczeństwa i higieny pracy podczas wykonywania robót budowlanych (Dz.U.2003.047.0401). Wykonać niezbędne zabezpieczenia i oznakowania.

UWAGA!

Projektowana przebudowa nie powoduje zmiany sposobu użytkowania budynku, zmiany kategorii zagrożenia pożarowego oraz zmiany istniejącego zagospodarowania działki.

III. Opis stanu istniejącego

3.1 Lokalizacja

ul. Adama Mickiewicza 14
62-500 Konin
Jednostka ewidencyjna 18 Starówka
Działka geodezyjna – nr 350/2

3.2 Rys historyczny

Historia szkoły sięga roku 1862. Przez kolejne lata placówka ewoluowała oraz zmieniała swoją siedzibę. Budowa szkoły w obecnej lokalizacji miała miejsce w 1936-1937 roku. Uroczyste otwarcie i poświęcenie nowego gmachu zorganizowano 9 stycznia 1938 roku. Szkoła składała się wtedy z trzech części (wyodrębnionych w bryle): dydaktycznej, auli oraz sali gimnastycznej (czerwony). Pierwszą rozbudowę obiektu datuje się na rok 1995 (niebieski). Powstało wtedy 14 nowych sal lekcyjnych, klatki schodowe oraz świetlica. Kolejna rozbudowa miała miejsce w 1998 roku i dotyczyła segmentu sportowego (czarny).

Opracowanie dotyczy starej części budynku dydaktycznego.



3.3 Parametry techniczne części budynku poddanej przebudowie

2 piętro budynku:

Wymiary wewnętrzne [m]	16,32 x 45,67
Wysokość kondygnacji [m]	3,45
Powierzchnia użytkowa [m ²]	640,19

Poddasze budynku:

Wymiary wewnętrzne [m]	16,63 x 45,54
Wysokość kondygnacji [m]	1,10 – 1,81
Powierzchnia netto [m ²]	709,94

Dach budynku:

Wymiary [m]	17,95 x 46,86
Powierzchnia [m ²]	812,50

3.4 Stara część skrzydła dydaktycznego – zastosowane materiały i elementy

Konstrukcja budynku według ekspertyzy stanu technicznego budynku:

- Fundamenty - posadowienie na studniach
- Ściany i kominy murowane z cegły pełnej
- Schody żelbetowe

- Strop nad 2 pięciem: drewniany, belkowy ze ślepym pułapem. Na stropie izolacja termiczna Wykończenie stropu nad 2 pięciem: tynk narzucony na trzcinowe maty przybite do podsufitki z desek.
- Posadzka płytki podłogowe, wykładzina z tworzywa sztucznego
- Dach drewniany w konstrukcji płatwiowo-kleszczowej z rozporem (pochylenie ok10-12%) z poszyciem deskowym, pokryty papą
- Przestrzeń poddasza nieużytkowego wentylowana kominkami wentylacyjnymi
- Okładziny ścienne
 - Klasy: tynk cementowo-wapienny malowany farbą, drewniane odbojnice ścienne
 - Korytarz: boazeria drewniana i tynk cementowo-wapienny malowany farbą
 - Łazienki: płytki ceramiczne i tynk cementowo-wapienny malowany farbą
- Stolarka okienna i drzwiowa: okna z profili PVC, drzwi wewnętrzne drewniane
- Instalacja wodno-kanalizacyjna i odpowietrzenia
- Instalacja grzewcza grzejniki żeberkowe, piony i obwody obiegowe
- Instalacja elektryczna i oprawy oświetleniowe
- Instalacja niskoprądowa monitoring, nagłośnienie
- Instalacja dzwonka szkolnego i systemu projekcyjnego (rzutniki w klasach)

IV. Opis ogólny stanu projektowanego

Przed przystąpieniem do prac rozbiórkowych i demontażowych należy usunąć sprzęt, meble oraz instalacje (wg potrzeb) z pomieszczeń zlokalizowanych na III kondygnacji starej części budynku dydaktycznego oraz zabezpieczyć przed uszkodzeniem stałe elementy, takie jak posadzki, grzejniki, okna, pozostałe instalacje.

Po wykonaniu prac zabezpieczających należy przystąpić do prac rozbiórkowych, budowlanych, instalacyjnych, wykończeniowych i montażowych. Po rozbiórkach i odkryciach w trybie nadzoru należy zweryfikować przyjęte założenia i zweryfikować zakres robót budowlanych. Z miejsca budowy należy usunąć i przekazać do utylizacji wszystkie materiały pochodzące z rozbiórki.

Teren, zieleńce i nawierzchnie zniszczone w trakcie wykonywania remontu należy oczyścić i odtworzyć do stanu pierwotnego.

Po przeprowadzeniu wcześniejszych prac należy:

- Wykonać wieńce żelbetowe
- Wyprowadzić kanały wentylacji grawitacyjnej ponad dach wraz z wykonaniem obudowy
- Zamontować drewniane wiązary dachowe
- Wyprowadzić ponad dach piony odpowietrzające kanalizacji sanitarnej
- Wykonać wentylację poddasza
- Wykonać wyłaz na poddasze i dach
- Wykonać pokrycie dachowe wraz z obróbkami blacharskimi, rynnami i rurami spustowymi
- Wykonać instalację odgromową
- Wymienić drabinę zewnętrzną
- Wykonać naprawy elewacyjne
- Wykonać izolację termiczną, akustyczną, przeciwwilgociową, przeciwwodną
- Wykonać podłogę serwisową na poddaszu
- Odtworzyć instalację niskoprądową: monitoringu, systemów projekcyjnych, dzwonka szkolnego, sieci komputerowej i dostępu do Internetu, p.poż i innych
- Odtworzyć instalację grzewczą wraz z malowaniem
- Montaż instalacji elektrycznej
- Montaż sufitu nad III kondygnacją
- Wykonać tynkowanie, szpachlowanie i malowanie powierzchni ścian
- Wyposażyć okna w nawiewniki higrosterowalne
- Montaż krat w oknach oraz lokalizacja sejfu
- ~~Montaż boazerii oraz listew przypodłogowych na korytarzu~~
- Montaż odbojnic cokołowych oraz ściennych
- ~~Montaż stolarki drzwiowej~~
- Montaż wyposażenia toalet
- Montaż kratek wentylacyjnych
- Odtworzyć elementy wyposażenia p.poż
- Odtworzyć oznaczenia informacyjne i tablice infograficzne
- Montaż gablot informacyjnych na korytarzu
- Montaż tablic szkolnych i ekranów projekcyjnych
- Oczyścić i odtworzyć teren, zieleńce i nawierzchnie

31.05.2017

[Handwritten signature]

V. Opis szczegółowy stanu projektowanego

- 5.1 Demontaż wyposażenia pomieszczeń, krat w oknach, kratki wentylacyjnych, oznaczeń informacyjnych, tabliczek infograficznych
- Należy zdemontować wyposażenie pomieszczeń, kraty w oknach, kratki wentylacyjne, oznaczenia informacyjne, tabliczki infograficzne.
- 5.2 Demontaż elementów wyposażenia p.poż, ewakuacji itp.
- Należy zdemontować wszystkie elementy wyposażenia związane z bezpieczeństwem przeciwpożarowym, ewakuacją itp.
- 5.3 Demontaż gablot informacyjnych na korytarzu
- Należy zdemontować gabloty informacyjne na korytarzu.
- ~~5.4 Demontaż drzwi wewnętrznych~~
- ~~Istniejące drzwi wewnętrzne wraz z ościeżnicami należy zdemontować. Powstałe ubytki w ścianie należy uzupełnić oraz zaszpachlować, obłożyć płytkami w łazienkach.~~
- ~~5.5 Demontaż oraz konserwacja boazerii wraz z listwami przypodłogowymi w korytarzu~~
- ~~Istniejącą boazerię wraz z listwami przypodłogowymi w korytarzu należy zdemontować. Drewno należy wyszlifować w celu oczyszczenia oraz usunięcia starego lakieru, następnie uzupełnić szpachlą ewentualne ubytki w strukturze. Na czystą i suchą powierzchnię boazerii nałożyć bejcę w kolorze dopasowanym do nowych drzwi wewnętrznych oraz zabezpieczyć lakierem.~~
- ~~W przypadku znacznego uszkodzenia elementów podczas demontażu, należy wykonać nową boazerię oraz listwy przypodłogowe, na wzór pierwotnych. Na boazerię i listwy należy nałożyć bejcę w kolorze dopasowanym do nowych drzwi wewnętrznych oraz zabezpieczyć lakierem.~~
- 5.6 Demontaż listew przypodłogowych i odbojnic ściennych w pomieszczeniach
- Należy zdemontować listwy przypodłogowe oraz ściennie w pomieszczeniach.
- 5.7 Demontaż instalacji elektrycznej
- Istniejącą instalację elektryczną należy całkowicie zdemontować lub unieczynnić.
- 5.8 Częściowy demontaż i zabezpieczenie instalacji niskoprądowych: monitoringu, systemów projekcyjnych, dzwonka szkolnego, sieci komputerowej i dostępu do Internetu, p.poż i innych
- Istniejące instalacje niskoprądowe: monitoringu, systemów projekcyjnych, dzwonka szkolnego, sieci komputerowej i dostępu do Internetu, p.poż i innych należy zdemontować w zależności od potrzeb.
- 5.9 Częściowy demontaż i zabezpieczenie instalacji grzewczej
- Istniejącą instalację grzewczą należy w części zdemontować.
- 5.10 Zabezpieczenie posadzek, grzejników, okien, przyborów sanitarnych
- Posadzki, grzejniki, okna należy zabezpieczyć np.: płytami OSB i folią budowlaną 0,7mm. Przybory sanitarne wraz z zabudową HPL należy zabezpieczyć płytami OSB na podkonstrukcji lub zdemontować.
- 5.11 Demontaż rynien, rur spustowych
- Istniejące rynny, rury spustowe należy zdemontować.
- 5.12 Wymiana drabiny zewnętrznej
- Należy zdemontować istniejącą drabinę zewnętrzną zlokalizowaną między dachem budynku dydaktycznego a dachem auli oraz zamontować nową stalową ocynkowaną spełniającą wymagania §101 WT.
- 5.13 Częściowy demontaż instalacji odgromowej
- Istniejącą instalację odgromową należy częściowo zdemontować, zgodnie z projektem branży elektrycznej.
- 5.14 Rozbiórka konstrukcji dachu wraz z pokryciem
- Istniejącą konstrukcję dachu wraz z pokryciem należy rozebrać.

5.15 Częściowa rozbiórka kominów oraz ścian wewnętrznych, zewnętrznych

Istniejące ściany wewnętrzne oraz kominy wentylacyjne należy rozebrać do wysokości wg rysunków architektury i konstrukcji.

W istniejących ścianach zewnętrznych należy wydrążyć gniazdo na wieniec żelbetowy oraz osadzenie wiązarów dachowych.

5.16 Rozbiórka sufitu wraz z drewnianymi belkami stropowymi nad III kondygnacją

Istniejący sufit wraz z drewnianymi belkami stropowymi nad III kondygnacją należy rozebrać.

5.17 Wykonanie wieńców żelbetowych

Na oczyszczonej i wyrównanej powierzchni ścian zewnętrznych oraz wewnętrznych nośnych należy wykonać wieńce żelbetowe o wysokości 25cm, zgodnie z projektem branży konstrukcyjnej.

5.18 Wyprowadzenie kanałów wentylacji grawitacyjnej ponad dach wraz z wykonaniem obudowy

Kanały wentylacji grawitacyjnej należy wykonać rur spiro (z blachy ocynkowanej) izolowanych termicznie o średnicy wewnętrznej $\varnothing 150\text{mm}$. Połączenie istniejących kanałów wentylacyjnych z projektowanymi rurami spiro należy wykonać jako szczelne.

Ponad dachem kanały wentylacyjne należy zgrupować i obudować wg rysunków branży architektonicznej. Obudowę wykonać z płyt włókno-cementowych na podkonstrukcji drewnianej, ocieplonych styropianem gr. 2cm i o tynkowanych w kolorze istniejącej elewacji budynku. Obudowa komina wyposażona w kratkę wentylacyjną, umieszczoną na wysokości co najmniej 60cm nad kalenicą główną dachu. U podstawy obudowy komina należy wykonać szczelną izolację przeciwwodną zgodnie z dokumentacją rysunkową. Wierzch obudowy komina należy wykończyć blachą tytan-cynk zgodnie ze sztuką budowlaną.

5.19 Zamontowanie drewnianych wiązarów dachowych

Należy połączyć ze sobą prefabrykowane wiązary dachowe oraz zamontować w rozstawie zgodnym z dokumentacją rysunkową. Do połączeń należy stosować dedykowane złącza.

5.20 Wyprowadzenie ponad dach pionów odpowietrzających kanalizacji sanitarnej

Piony odpowietrzające kanalizacji sanitarnej należy wykonać z rur PVC lub spiro (z blachy ocynkowanej) izolowanych termicznie o średnicy wewnętrznej $\varnothing 150\text{mm}$. Połączenie istniejących pionów odpowietrzających kanalizacji sanitarnej z projektowanymi rurami należy wykonać jako szczelne.

Ponad dachem zamontować kominki wywiewne izolowane.

5.21 Wykonanie wentylacji poddasza

Poddasze zaprojektowano jako przestrzeń wentylowaną. Nawiew powietrza odbywa się poprzez otwory w ścianach bocznych (zgodnie z rysunkiem przekrój A-A), natomiast wywiew powietrza za pomocą kominków wywiewnych zlokalizowanych w kalenicy (zgodnie z rysunkiem rzutu poddasza) od wewnątrz zakończonych anemostatami.

5.22 Wykonanie wylazu na poddasze i dach

Zaprojektowano klapę wyjściową na strych o wymiarze 90 x 130cm i klasie odporności ogniowej co najmniej EI15. Przed montażem klapy wyjściowej, wiązary dachowe należy wzmocnić wymianami oraz przygotować otwór w suficie z płyty OSB. Montaż klapy wyjściowej przeprowadzić zgodnie z zaleceniami producenta.

Zaprojektowano wylaz dachowy do dachów płaskich o wymiarze w świetle otworu 80x80 cm, np.: ICOPAL KOMINIARCZYK (lub równoważny). Należy wykonać prace wykończeniowe oraz izolację przeciwwodną wylazu. Wylaz dachowy należy wyposażyć w drabinę aluminiową z hakami montażowymi, zamontowaną na podkonstrukcji drewnianej (wymiany). Drabina powinna mieć szerokość co najmniej 0,5m i odstępy między szczeblami nie więcej niż 0,3m.

5.23 Wykonanie pokrycia dachowego wraz z obróbkami blacharskimi, rynnami i rurami spustowymi

Do oczyszczonej płyty OSB gr. 2,50cm, łączonej na pióro-wpust, należy przymocować papę asfaltową podkładową na łączniki mechaniczne, a następnie dwie warstwy papy asfaltowej termozgrzewalnej wierzchniego krycia. Mocowanie pap przeprowadzić zgodnie z zaleceniami producenta.

Należy wykonać obróbki blacharskie oraz zamontować rynny i rury spustowe tytan-cynk powlekane w kolorze istniejących obróbek blacharskich budynku.

Haki do mocowania rynien oraz obróbki blacharskie przymocowane między warstwami papy do płyty OSB na dachu.

5.24 Wykonanie instalacji odgromowej

Należy wykonać instalację odgromową zgodnie z projektem branży elektrycznej.

5.25 Wykonanie napraw elewacyjnych

Ewentualne szkody wyrządzone na elewacji, związane z demontażem i rozbiórką, należy naprawić i doprowadzić do stanu sprzed rozpoczęcia robót budowlanych.

5.26 Wykonanie izolacji termicznej, akustycznej, przeciwwilgociowej, przeciwwodnej

Na płytę OSB, wykańczającą spód więźarów dachowych, należy ułożyć folię paroizolacyjną w sposób ciągły, z zakładem zalecanym przez producenta. Następnie, między dolnymi pasami więźarów dachowych oraz na pasach, ułożyć wełnę mineralną, np.: Rockwool Superrock (lub równoważna), o łącznej grubości 24cm.

Płyty izolacji akustycznej (np.: Rockfon Blanka Activity lub równoważne) należy przykleić do spodu sufitu podwieszanego, zgodnie z zaleceniami producenta.

Na więźarach dachowych należy ułożyć folię paroprzepuszczalną, a następnie ruszt z płatwi oraz łąt.

Jako izolację przeciwwodną projektuje się papę asfaltową (papa asfaltowa podkładowa przymocowana na łączniki mechaniczne, następnie dwie warstwy papy asfaltowej termozgrzewalnej wierzchniego krycia).

5.27 Wykonanie podłogi serwisowej na poddaszu

Na poddaszu należy wykonać podłogę serwisową z płyty OSB o gr. 2,5cm, łączonej na pióro-wpust. Płyty OSB należy ułożyć na uprzednio wykonanym ruszcie z legarów. Legary należy oprzeć na dolnych pasach więźarów dachowych w rozstawie co 50cm. Między płytą OSB a izolacją termiczną należy zachować 3cm pustki wentylacyjnej. Ze względu na konieczność wentylacji izolacji termicznej, w podłodze z płyt OSB wykonać obwodową szczelinę wentylacyjną.

5.28 Odtworzenie instalacji niskoprądowych: monitoringu, systemów projekcyjnych, dzwonka szkolnego, sieci komputerowej i dostępu do Internetu p.poż i innych

Należy odtworzyć instalacje niskoprądowe: monitoringu, systemów projekcyjnych, dzwonka szkolnego, sieci komputerowej i dostępu do Internetu p.poż i innych.

5.29 Odtworzenie instalacji grzewczej wraz z malowaniem

Należy odtworzyć instalację grzewczą według potrzeb. Z elementów instalacji należy usunąć starą warstwę farby i rdzy za pomocą metalowej szczotki bądź papieru ściernego, następnie oczyścić z pyłu, umyć. Suche elementy pomalować specjalną farbą przeznaczoną do malowania grzejników i przewodów w kolorze ścian. Należy zastosować się do wskazówek producenta.

5.30 Montaż instalacji elektrycznej

Należy przeprowadzić montaż instalacji elektrycznej zgodnie z projektem branży elektrycznej

5.31 Wykonanie sufitu nad III kondygnacją

Spód więźarów dachowych należy wykończyć płytą OSB o gr. 2,5cm, łączoną na pióro-wpust. Następnie należy zamontować sufit podwieszany o klasie odporności ogniowej REI 60, np.: NIDA sufit DK/MFC-30/Ogień+ (lub równoważny). Montaż sufitu podwieszanego przeprowadzić zgodnie z zaleceniami producenta.

Wieszaki należy przymocować do płyty OSB. Między warstwami sufitu podwieszanego a płytą OSB należy przewidzieć pustkę powietrzną o wysokości 5cm (przestrzeń dla instalacji elektrycznych). Do płyt sufitu podwieszanego należy przykleić płyty izolacji akustycznej np.: Rockfon Blanka Activity (lub równoważne), zgodnie z zaleceniami producenta.

5.32 Wykonanie tynkowania, szpachlowania i malowania powierzchni ścian

Ściany należy oczyścić i przygotować do malowania, zgodnie z zaleceniami producenta, uzupełnić tynk (cementowo-wapienny), zaszpachlować i wyrównać ubytki. Ściany pomalować dwukrotnie farbą akrylowo-lateksową wysoko odporną na ścieranie i szorowanie (klasa I lub II ścieralności farb wg PN-EN 13300) w kolorze jasnego beżu.

5.33 Wyposażenie okien w nawiewniki higrosterowalne

Istniejące okna należy wyposażyć w nawiewniki higrosterowalne.

5.34 Montaż krat w oknach oraz lokalizacja sejfu

Montaż krat w oknach oraz lokalizacja sejfu – do uzgodnienia z Inwestorem.

~~5.35 Montaż boazerii wraz z listwami przypodłogowymi na korytarzu~~

- ~~Montaż nowej lub odrestaurowanej boazerii wraz z listwami przypodłogowymi w korytarzu,~~
- ~~zgodnie z pierwowzorem.~~

5.36 Montaż odbojnic cokołowych oraz ściennych

Montaż nowych odbojnic cokołowych we wszystkich pomieszczeniach (z wyjątkiem korytarza). Odbojnice płaskie, o wysokości 150mm, w kolorze ścian, montowane wg zaleceń producenta.

Montaż gotowych odbojnic ściennych w salach lekcyjnych. Odbojnice należy zamontować na wysokości ławek szkolnych. Odbojnice płaskie, o szerokości 220mm, w kolorze ścian, montowane wg zaleceń producenta, np.: Odbojnica ścienna płaska ECO4 firmy Clean&eco (lub równoważna).

~~5.37 Montaż drzwi wewnętrznych~~

- ~~Należy zamontować drzwi wraz z ościeżnicami, np.: Porta FORES BASIC.~~

~~D1: Skrzydło drzwiowe zbudowane z ramy drewnianej, wypełnione płytą wiórowo otworową, wzmocnione dodatkowymi ramiakami wewnętrznymi ze sklejki. Rama wraz z wypełnieniem obłożona dwustronnie płytą HDF. Powierzchnia skrzydła wykończona okleiną CPL Dąb Milano 5. Boczne krawędzie skrzydeł oklejone specjalnym tworzywem ABS o zwiększonej odporności na zarysowania i uderzenia. Skrzydło drzwiowe wyposażone w uszczelkę dolną samoopadającą, przeszklenie (zgodnie z rysunkiem zestawienia drzwi).~~

~~Ościeżnica metalowa, kątowna wykonana ze stalowych kształtowników, w kolorze dopasowanym do koloru skrzydła drzwiowego.~~

~~Drzwi wyposażone w klamki, zamek patentowy, zawiasy, komplet uszczelek, stoper. Okucia w kolorze srebrnym satynowanym. Izolacyjność akustyczna drzwi nie gorsza niż $R'_{A1}=25\text{dB}$.~~

~~D2: Skrzydło drzwiowe zbudowane z ramy drewnianej, wypełnione płytą wiórowo otworową, wzmocnione dodatkowymi ramiakami wewnętrznymi ze sklejki. Rama wraz z wypełnieniem obłożona dwustronnie płytą HDF. Powierzchnia skrzydła wykończona okleiną CPL Dąb Milano 5. Boczne krawędzie skrzydeł oklejone specjalnym tworzywem ABS o zwiększonej odporności na zarysowania i uderzenia. Skrzydło drzwiowe wyposażone w uszczelkę dolną samoopadającą.~~

~~Ościeżnica metalowa, kątowna wykonana ze stalowych kształtowników, w kolorze dopasowanym do koloru skrzydła drzwiowego.~~

~~Drzwi wyposażone w klamki, zamek patentowy, zawiasy, komplet uszczelek, stoper. Okucia w kolorze srebrnym satynowanym. Izolacyjność akustyczna drzwi nie gorsza niż $R'_{A1}=20\text{dB}$.~~

~~D3: Skrzydło drzwiowe zbudowane z ramy drewnianej, wypełnione płytą wiórowo otworową, wzmocnione dodatkowymi ramiakami wewnętrznymi ze sklejki. Rama wraz z wypełnieniem obłożona dwustronnie płytą HDF. Powierzchnia skrzydła wykończona okleiną CPL Dąb Milano 5. Boczne krawędzie skrzydeł oklejone specjalnym tworzywem ABS o zwiększonej odporności na zarysowania i uderzenia.~~

~~Ościeżnica metalowa, kątowna wykonana ze stalowych kształtowników, w kolorze dopasowanym do koloru skrzydła drzwiowego.~~

~~Drzwi wyposażone w klamki, zamek patentowy, zawiasy, komplet uszczelek. Okucia w kolorze srebrnym satynowanym.~~

~~D4: Skrzydło drzwiowe zbudowane z ramy drewnianej, wypełnione płytą wiórowo otworową, wzmocnione dodatkowymi ramiakami wewnętrznymi ze sklejki. Rama wraz z wypełnieniem obłożona dwustronnie płytą HDF. Powierzchnia skrzydła wykończona okleiną CPL Dąb Milano 5. Boczne krawędzie skrzydeł oklejone specjalnym tworzywem ABS o zwiększonej odporności na zarysowania i uderzenia. Skrzydło wyposażone w otwory wentylacyjne o sumarycznym przekroju min. $0,22\text{m}^2$ dla odpływu powietrza, urządzenie samozamykające.~~

~~Ościeżnica metalowa, kątowna wykonana ze stalowych kształtowników, w kolorze dopasowanym do koloru skrzydła drzwiowego.~~

~~Drzwi wyposażone w klamki, zawiasy, komplet uszczelek, stoper. Okucia w kolorze srebrnym satynowanym.~~

~~D5: Skrzydło drzwiowe zbudowane z ramy drewnianej, wypełnione płytą wiórowo otworową, wzmocnione dodatkowymi ramiakami wewnętrznymi ze sklejki. Rama wraz z wypełnieniem obłożona dwustronnie płytą HDF. Powierzchnia skrzydła wykończona okleiną CPL Dąb Milano 5. Boczne krawędzie skrzydeł oklejone specjalnym tworzywem ABS o zwiększonej odporności na zarysowania i uderzenia. Skrzydło wyposażone w otwory wentylacyjne o sumarycznym przekroju min. 0,22m² dla odpływu powietrza. Ościeżnica metalowa, kątowna wykonana ze stalowych kształtowników, w kolorze dopasowanym do koloru skrzydła drzwiowego. Drzwi wyposażone w klamki, zawiasy, komplet uszczelek, stoper. Okucia w kolorze srebrnym satynowanym.~~

~~D6: Skrzydło drzwiowe zbudowane z ramy drewnianej, wypełnione płytą wiórowo otworową, wzmocnione dodatkowymi ramiakami wewnętrznymi ze sklejki. Rama wraz z wypełnieniem obłożona dwustronnie płytą HDF. Powierzchnia skrzydła wykończona okleiną CPL Dąb Milano 5. Boczne krawędzie skrzydeł oklejone specjalnym tworzywem ABS o zwiększonej odporności na zarysowania i uderzenia. Ościeżnica metalowa, kątowna wykonana ze stalowych kształtowników, w kolorze dopasowanym do koloru skrzydła drzwiowego. Drzwi wyposażone w klamki, zamek patentowy, zawiasy, komplet uszczelek, stoper. Okucia w kolorze srebrnym satynowanym.~~

~~Uwaga!~~

~~Przed zamontowaniem drzwi sprawdzić wymiary na budowie.~~

5.38 Montaż wyposażenia toalet

W toaletach należy zamontować lustra (nad każdą umywalką), suszarki do rąk (jedna na toaletę), dozowniki do mydła (pomiędzy umywalkami), kosze.

5.39 Montaż kratki wentylacyjnych

W pomieszczeniach należy zamontować nowe kratki wentylacyjne.

5.40 Odtworzenie elementów wyposażenia p.poż

Należy odtworzyć wszystkie elementy wyposażenia związane z bezpieczeństwem przeciwpożarowym.

5.41 Odtworzenie oznaczeń informacyjnych ~~TABLICZEK INFOGRAFICZNYCH I WYPOSAŻENIA POMIĘCZEN~~

Należy odtworzyć wszystkie oznaczenia tabliczkami informacyjnymi. ~~INFOGRAFICZNYMI. ODTWORZYĆ WYPOSAŻENIE I URZĄDZIC POMIĘCZENIA LG. POTRZEB OKREŚLONYCH PRZEZ INWENTORA~~

5.42 Montaż gablot informacyjnych na korytarzu

Należy zamontować nowe gabloty informacyjne na korytarzu (odpowiadające pierwowzorom)

5.43 Montaż tablic szkolnych i ekranów projekcyjnych

W pomieszczeniach: 2.02, 2.05, 2.08, 2.09, 2.16

~~— montaż tablicy szkolnej kredowej, zielonej, magnetycznej typu tryptyk o wymiarze 340(170) x 100cm, wyposażonej w półkę na kredę. Dolna krawędź tablicy powinna znajdować się 95 cm nad poziomem posadzki;~~

~~— montaż ekranu projekcyjnego ściennego, manualnego o wymiarze 280x200cm.~~

W pomieszczeniu 2.17

~~— montaż tablicy szkolnej kredowej, zielonej, magnetycznej o wymiarze 170 x 100cm, wyposażonej w półkę na kredę. Dolna krawędź tablicy powinna znajdować się 95 cm nad poziomem posadzki;~~

~~— montaż ekranu projekcyjnego ściennego, manualnego o wymiarze 280x200cm.~~

5.44 Oczyszczenie i odtworzenie terenu, zieleńców i nawierzchni

Terren, zieleńce, nawierzchnie należy oczyścić i doprowadzić do stanu sprzed rozpoczęcia robót budowlanych.

UWAGA!

Zdemontowane elementy poddać ocenie technicznej i w zależności od jej wyniku przekazać do utylizacji lub zmagazynować.

Przed zamówieniem prefabrykatów i wykonaniem montażu prac budowlanych wymiary należy sprawdzić na budowie oraz zweryfikować przyjęte założenia projektowe.

Przy ustalaniu założeń montażowych należy uwzględnić ewentualne odchyłki.

VI. Opis techniczny prac konstrukcyjnych

6.1 Wieniec

Wieniec wykonać w miejscu dotychczasowego osadzenia belek stropowych nad 2 piętrem. Na wieńcach będą oparte drewniane wiązary nowej więźby dachowej.

W związku z tym, nowy sufit będzie się znajdować około 20 cm powyżej obecnego poziomu. Do wieńców należy mocować wiązary za pomocą kotew stalowych. Pomiędzy mur/beton a drewno należy stosować przekładki izolacyjne zabezpieczające drewnianą konstrukcję przed wilgocią. Po rozebraniu dachu i stropu, ostrożnie, odcinkami wykonać bruzdę na wykonanie wieńca w ścianach zewnętrznych. Zakłada się, że gniazda dla belek mają około 25 cm głębokości. Pomiędzy nimi należy wykuć bruzdę o wymiarach wieńca. Prace te należy wykonywać ostrożnie, aby nie uszkodzić ściany kolankowej. Zaleca się, aby roboty wykonywać odcinkami po około 4 m.

Wieńce na ścianach nośnych wewnętrznych wykonać bezpośrednio na murze.

Szalunki boczne wieńców zamontować w taki sposób, aby pozostawić około 1,5 cm na wykonanie tynków równo z istniejącymi. Zamontować zbrojenie wieńców z 4 lub 6 prętów ϕ 12. Strzemiąca ϕ 6 mm co około 20 cm. Stal gatunku A-I. Beton C16/20 (B20).

6.2 Więżba dachowa

Projektuje się wielospadkową więźbę dachową prefabrykowaną. Wiązary dachowe z tarcicy suszonej, czterostronnie struganej, klasy C24 o grubości 45 mm. Połączenia elementów drewnianych wykonać za pomocą płytek kolczastych.

Kąt nachylenia połaci wynosi 7° . Rozstaw wiązarów 100 cm. Strefa śniegowa 2, strefa wiatrowa 1. W kierunku podłużnym stosuje się stężenia.

Drewno należy zabezpieczyć zanurzeniowo preparatem Fobos M-4.

VII. Zestawienie obciążeń

7.1 Obciążenia na pas górny dźwigara

Lp.	Wyszczególnienie	Grubość warstwy m	Ciężar w stanie powietrznosuchym kN/m^3	Wartość charakterystyczna obciążenia kN/m^2	Współczynnik obciążenia -	Wartość obliczeniowa obciążenia kN/m^2
1	2	3	4	5	6	7
Obciążenia stałe						
1	5x papa zgrzewalna wierzchniego krycia (docelowo)	0,025		0,250	1,3	0,325
2	Papa podkładowa mocowana mechanicznie	0,005		0,040	1,3	0,052
3	Płyta OSB 22 mm	0,022	6,80	0,150	1,3	0,194
Razem g, kN/m^2				0,44		0,57
Obciążenia zmienne						
1	Śnieg (dla strefy II 0,9*0,8)			0,72	1,5	1,08
2	Wiatr (parcie występuje tylko w jednym wariantcie)			0,05	1,5	0,08
Razem p, kN/m^2				0,77		1,16
Łącznie g + p, kN/m^2				1,21		1,73

7.2 Obciążenia na pas dolny dźwigara

Lp.	Wyszczególnienie	Grubość warstwy m	Ciężar w stanie powietrznosuchym kN/m^3	Wartość charakterystyczna obciążenia kN/m^2	Współczynnik obciążenia -	Wartość obliczeniowa obciążenia kN/m^2
1	2	3	4	5	6	7
Obciążenia stałe						
1	Płyta OSB o gr. 25 mm	0,025	6,80	0,170	1,3	0,221

2	Ruszt belek 70x50 mm co 50 cm	0,007	5,50	0,039	1,3	0,050
3	Wełna mineralna 24 cm	0,240	1,61	0,386	1,3	0,502
4	Folia PE 0,2 mm	0,0002		0,002	1,3	0,003
5	Deskowanie pełne 25 mm	0,025	5,50	0,138	1,3	0,179
6	2xpłyta g-k na ruszcie (Nida DK/MFC- 30/Ogień+)			0,300	1,3	0,390
7	Oświetlenie, drobne instalacje			0,050	1,3	0,065
Razem g, kN/m²				1,08		1,41

VIII. Zagospodarowanie materiałów z rozbiórek

Posiadacz odpadów powinien postępować z odpadami w sposób zgodny z zasadami gospodarowania odpadami oraz wymogami ochrony środowiska. Materiały z rozbiórki obiektu powinny być segregowane w miejscu ich demontażu i magazynowane selektywnie do czasu wywozu z placu rozbiórki. Zgodnie z Rozporządzeniem Ministra Środowiska z dnia 27 września 2001 r. w sprawie katalogu odpadów (Dz.U. Nr 112, poz. 1206) materiały z rozbiórki obiektu należą do grupy 17- odpady z budowy, remontów i demontażu obiektów budowlanych oraz infrastruktury drogowej. W rezultacie robót rozbiórkowych zostaną na placu rozbiórki wytworzone następujące rodzaje odpadów:

- Gruz betonowy,
- Gruz ceglany,
- Usunięte tynki,
- Tworzywa sztuczne,
- Odpadowa papa,
- Żelazo i stal,
- Materiały izolacyjne,
- Zmieszane odpady z demontażu inne niż wymienione wyżej.

Rodzaj materiału	Sposób składowania	Przeznaczenie
Elementy drewniane: deskowanie, krokwie, belki	W kontenerze na odpady	Wykorzystanie jako drewno opałowe lecz jedynie na odpowiedzialność zainteresowanego
Elementy stalowe: rnyny, rury spustowe, obla- chowanie, pręty, rury	Na wydzielonej i oznakowanej hałdzie	Sprzedaż na złom
Gruz ceramiczny; gruz betonowy	W kontenerze na odpady	Do rozdrobnienia i utwardzenia terenu lub jako podbudowa pod drogi
Cegły nienaruszone	Na paletach	Wykorzystanie do zamurowań i sprzedaży
Bitumy, papy	W kontenerze na odpady	Utylizacja
Materiały izolacyjne	W kontenerze na odpady	Utylizacja

Odpady powstałe z rozbiórki i demontażu należy przekazać firmom mającym stosowne uprawnienia do ich utylizacji.

IX. Ochrona przeciwpożarowa

9.1 Przedmiot i zakres opracowania

Przedmiotem opracowania są warunki ochrony przeciwpożarowej dla projektu przebudowy dachu starej części budynku dydaktycznego I Liceum Ogólnokształcącego im. Tadeusza Kościuszki w Koninie. Zakres opracowania obejmuje wymianę istniejącej konstrukcji dachu wraz z pokryciem, przebudowę kominów wentylacyjnych oraz wymianę sufitu nad III kondygnacją. Sufit nad III kondygnacją zaprojektowano jako element oddzielenia przeciwpożarowego, w związku z czym poddasze jest wydzielone pożarowo i warunki bezpieczeństwa przeciwpożarowego rozpatruje się tylko dla tej części.

9.2 Podstawa opracowania

Niniejsze opracowanie wykonano na podstawie następujących aktów prawnych oraz innych dokumentów i opracowań dotyczących rozbudowy obiektu:

- Rozporządzenie Ministra Spraw Wewnętrznych i Administracji z dnia 7 czerwca 2010 r. w sprawie ochrony przeciwpożarowej budynków i innych obiektów budowlanych i terenów (Dz. U. Nr 109, poz. 719)
- Rozporządzenie Ministra Infrastruktury z dnia 12 kwietnia 2002 r. w sprawie warunków technicznych jakim powinny odpowiadać budynki i ich usytuowanie (Dz. U. z 2015r. poz. 1422, tekst jednolity)
- Rozporządzenie Ministra Spraw Wewnętrznych i Administracji z dnia 24 lipca 2009r. w sprawie przeciwpożarowego zaopatrzenia w wodę oraz dróg pożarowych (Dz. U. 2009 r. Nr 124, poz. 1030)

9.3 Parametry techniczne poddasza starej części budynku dydaktycznego:

Powierzchnia użytkowa kondygnacji	726,97 m ²
Kubatura kondygnacji	915,98 m ³
Wysokość kondygnacji	0,79÷1,73 m
Wysokość budynku	11,50 m od poziomu terenu
Ilość kondygnacji	3

9.4 Charakterystyka zagrożenia pożarowego, w tym parametry pożarowe materiałów niebezpiecznych pożarowo, zagrożenia wynikające z procesów technologicznych oraz w zależności od potrzeb charakterystykę pożarów przyjętych do celów projektowych

Na poddaszu starej części budynku dydaktycznego nie przewiduje się występowania substancji łatwopalnych, wybuchowych, utleniających się i ulegających samozapaleniu. Natomiast przewiduje się występowanie materiałów palnych takich jak:

- płyta OSB na legarach – podłoga serwisowa
- płyta OSB – przekrycie dachu

Temperatura zapalenia materiałów wymienionych powyżej wynosi ponad 200°C.

9.5 Kategoria zagrożenia ludzi oraz przewidywana liczba osób na każdej kondygnacji i w pomieszczeniach, których drzwi ewakuacyjne powinny otwierać się na zewnątrz pomieszczeń

Poddasze starej części budynku dydaktycznego kwalifikuje się do kategorii ZL III zagrożenia ludzi. Przewiduje się, że na poddaszu może przebywać do 2 osób. Na poddaszu brak pomieszczeń przeznaczonych dla więcej niż 50 osób, dla których wymagane są 2 wyjścia oddalone od siebie o co najmniej 5m.

9.6 Przewidywana gęstość obciążenia ogniowego

Poddasze starej części budynku dydaktycznego zakwalifikowano do kategorii ZL zagrożenia ludzi, wobec czego gęstości obciążenia ogniowego nie oblicza się.

9.7 Ocena zagrożenia wybuchem pomieszczeń oraz przestrzeni zewnętrznych

Na poddaszu starej części budynku dydaktycznego nie przewiduje się technologii mogącej tworzyć mieszaniny wybuchowe w warunkach stosowania, tak, więc brak jest stref zagrożenia wybuchem.

9.8 Klasa odporności pożarowej budynku oraz klasa odporności ogniowej i stopień rozprzestrzeniania ognia elementów budowlanych

Dla poddasza starej części budynku dydaktycznego zakwalifikowanego do kategorii ZL III zagrożenia ludzi w grupie budynków niskich (N) wymagana klasa „C” odporności pożarowej. Poszczególne elementy poddasza starej części budynku dydaktycznego powinny spełniać następujące wymagania klasy odporności ogniowej:

Element konstrukcyjny	Klasa C odporności pożarowej
główna konstrukcja nośna	R 60
konstrukcja dachu	R 15
strop	REI 60
ściany zewnętrzne	REI 30

Gdzie:

R – nośność ogniowa w min

E – szczelność ogniowa w min

I – izolacyjność ogniowa w min

(-) – nie stawia się wymagań

Ponadto projektuje się elementy budynków w następującej klasie odporności ogniowej:

- strop nad ostatnią kondygnacją w klasie REI 60 odporności ogniowej; rozwiązanie to umożliwi zastosowanie przekrycia dachu jako bezklasowe z wymogiem NRO,
- Wszystkie elem. budynku należy wykonać jako nierozprzestrzeniające ognia (NRO)

- Przepusty instalacyjne w elementach oddzielenia przeciwpożarowego w klasie odporności ogniowej (EI) tych elementów tj. EI 60 dla elementów oddzielenia ppoż. w klasie REI 60
- Dopuszcza się nieinstalowanie przepustów o właściwej klasie odporności ogniowej w stropie oddzielenia p.poz. dla pojedynczych rur instalacji wodnych, kanalizacyjnych i ogrzewczych, wprowadzanych przez stropy do pomieszczeń higienicznosanitarnych
- Strop oddzielenia ppoż. przewidziano wykonać z materiałów niepalnych
- Otwory w stropie oddzielenia p.poz. zamykane za pomocą zamknięcia p.poz o klasie odporności ogniowej EI 60.

Elementy wykończenia wnętrz

- Okładziny sufitów oraz sufity podwieszane należy wykonać z materiałów niepalnych lub niezapalnych, niekapiących i nieopadających pod wpływem ognia. Na drogach ewakuacyjnych stosowanie materiałów i wyrobów budowlanych łatwo zapalnych jest zabronione.

9.9 Podział obiektu na strefy pożarowe oraz strefy dymowe

Budynek posiada jedną strefę pożarową:

Opis + kwalifikacja kategorii budynku	Powierzchnia strefy (m ²)	Dopuszczalna powierzchnia strefy (m ²)
Budynek szkoły ZL III, ZL I	4796	8 000

Dopuszczalna powierzchnia strefy pożarowej dla budynku niskiego (N) zakwalifikowanego do kategorii ZL III, ZL I zagrożenia ludzi wynosi 8000 m².

Dla omawianego budynku powierzchnia stref pożarowych jest zachowana.

9.10 Usytuowanie z uwagi na bezpieczeństwo pożarowe, w tym odległości od obiektów sąsiadujących

Budynek usytuowany u zbiegu ulic: Kopernika i Mickiewicza w Koninie, w następujących odległościach od granicy działki:

- 4,90 m od strony północnej
- 6,30 m od strony południowej
- 8,00 m od strony zachodniej
- 29,20 m od strony wschodniej

Najbliżej zlokalizowane zabudowania stanowią budynki mieszkalne wielorodzinne oraz jednorodzinne.

9.11 Warunki i strategia ewakuacji ludzi lub ich uratowania w inny sposób

Projekt nie ingeruje w strefy pobytu osób.

9.12 Sposób zabezpieczenia przeciwpożarowego instalacji użytkowych, a w szczególności wentylacyjnej, ogrzewczej, gazowej, elektrycznej, teletechnicznej i piorunochronnej

- Instalacje elektryczne

Przewody elektroenergetyczne i inne instalacje wykonane z materiałów palnych, prowadzone w przestrzeni podpodłogowej podłogi podniesionej i w przestrzeni ponad sufitami podwieszonymi wykorzystywanej do wentylacji lub ogrzewania pomieszczenia, powinny mieć osłonę lub obudowę o klasie odporności ogniowej co najmniej EI30.

- Wentylacja

Przewody wentylacyjne wykonać należy z materiałów niepalnych, a ich palne izolacje cieplne i akustyczne oraz palne okładziny przewodów wentylacyjnych mogą być stosowane tylko na zewnętrznej ich powierzchni z materiałów zapewniających nierozprzestrzenianie ognia. Odległość niez izolowanych przewodów wentylacyjnych od wykładzin i powierzchni palnych powinna wynosić co najmniej 0,5 m. Drzwiczki rewizyjne stosowane w kanałach i przewodach wentylacyjnych projektuje się z materiałów niepalnych.

Elastyczne elementy łączące, służące do połączenia sztywnych przewodów wentylacyjnych z elementami instalacji lub urządzeniami, z wyjątkiem wentylatorów, powinny być wykonane z materiałów co najmniej trudno zapalnych, posiadać długość nie większą niż 4m, przy czym nie powinny być prowadzone przez elementy oddzielenia przeciwpożarowego. Elastyczne elementy łączące wentylatory z przewodami wentylacyjnymi powinny być wykonane z materiałów co najmniej trudno zapalnych, przy czym ich długość nie powinna przekraczać 0,25m.

Przewody spalinowe i dymowe powinny być wykonane z wyrobów niepalnych. Przewody lub obudowy przewodów spalinowych i dymowych powinny spełniać wymagania określone w Polskiej Normie dotyczącej badań ogniowych małych kominów. Dopusz-

cza się wykonanie obudowy przewodów spalinowych i dymowych z cegły pełnej grubości 12cm, murowanej na zaprawie cementowo-wapiennej, z zewnętrznym tynkiem lub spoinowaniem.

Instalacje wentylacji mechanicznej i klimatyzacji w budynku, powinny spełniać następujące wymagania:

- przewody wentylacyjne powinny być wykonane i prowadzone w taki sposób, aby w przypadku pożaru nie oddziaływały siłą większą niż 1 kN na elementy budowlane, a także, aby przechodziły przez przegrody w sposób umożliwiający kompensację wydłużeń przewodu,
- zamocowania przewodów do elementów budowlanych powinny być wykonane z materiałów niepalnych, zapewniających przejęcie siły powstającej w przypadku pożaru w czasie nie krótszym niż wymagany dla klasy odporności ogniowej przewodu lub klapy odcinającej,
- w przewodach wentylacyjnych nie należy prowadzić innych instalacji,
- filtry i tłumiki powinny być zabezpieczone przed przeniesieniem się do ich wnętrza palących się cząstek.

Przewody wentylacyjne przechodzące przez elementy oddzielenia przeciwpożarowego należy wyposażyć w przeciwpożarowe klapy odcinające w klasie odporności ogniowej EIS (szczelność, izolacyjność ogniowa oraz dymoszczelność) elementu, przez który przechodzą przewody wentylacyjne lub poprzez zastosowanie obudowy kanału płytami do wymaganej klasy EIS wg rozwiązania systemowego lub poprzez zastosowanie obudowy kanału płytami ognioodpornymi o do wymaganej klasy EIS wg rozwiązania systemowego (kanał z pomieszczenia węzła cieplnego przechodzący przez pomieszczenie wózkowni).

- Instalacja odgromowa

Zaprojektowano wymianę instalacji odgromowej zgodnie z wymaganiami PN

9.13 Przejścia instalacyjne

Przejścia instalacji przez elementy oddzielenia przeciwpożarowego należy zabezpieczyć do klasy odporności ogniowej elementów, przez który przechodzą w zakresie parametru EI (szczelność, izolacyjność ogniowa). W przypadku przejść instalacyjnych przez ściany i strop oddzielenia ppoż. w klasie REI60 przejścia należy zabezpieczyć do wymaganej klasy EI60.

9.14 Dobór urządzeń przeciwpożarowych i innych urządzeń służących bezpieczeństwu pożarowemu, dostosowanym do wymagań wynikających z przepisów dotyczących ochrony przeciwpożarowej i przyjętych scenariuszy pożarowych, z podstawową charakterystyką tych urządzeń

W części wydzielonej pożarowo nie projektuje się urządzeń p.poż.

Projekt nie ingeruje w strefy pobytu osób.

9.15 Przygotowanie obiektu budowlanego i terenu do prowadzenia działań ratowniczo-gaśniczych, a w szczególności informacje o drogach pożarowych, zaopatrzeniu w wodę do zewnętrznego gaszenia pożaru oraz o sprzęcie służącym do tych działań

Dla przedmiotowego budynku jest przewidziana droga pożarowa.

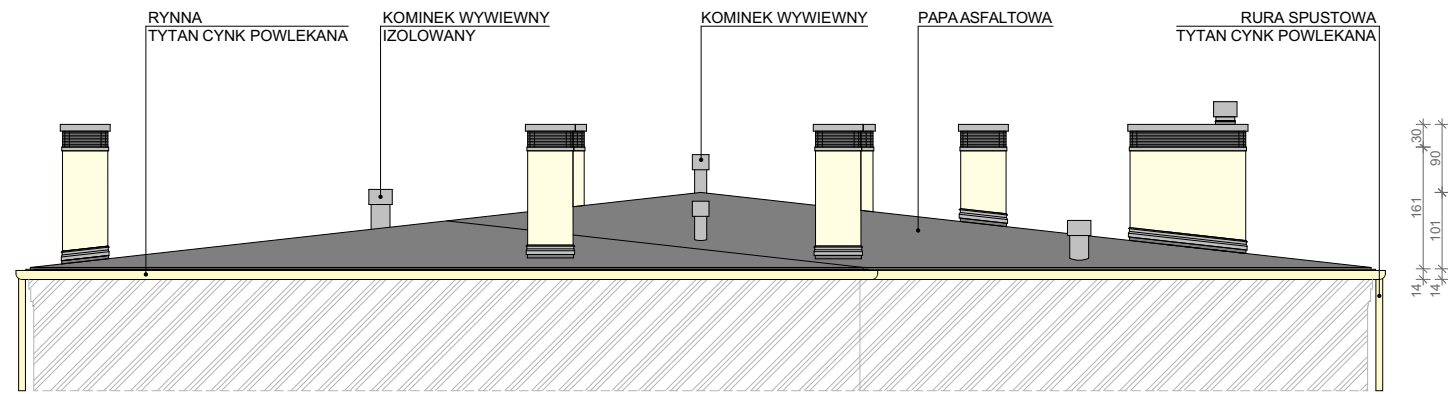
Wymagana ilość wody do zewnętrznego gaszenia pożaru dla budynku wynosi $20\text{dm}^3/\text{s}$ łącznie z 2 hydrantów zewnętrznych o średnicy 80mm zlokalizowanych w odległości 75m od budynku dla pierwszego hydrantu i w odległości 150m od budynku dla drugiego hydrantu. Wymagana ilość wody zapewniona z istniejących hydrantów DN80 zlokalizowanych w odległości 21m i 33m. Pierwszy hydrant zlokalizowany przy ul. Kopernika, a drugi na rogu ul. Mickiewicza i ul. Kopernika.

UWAGI KOŃCOWE

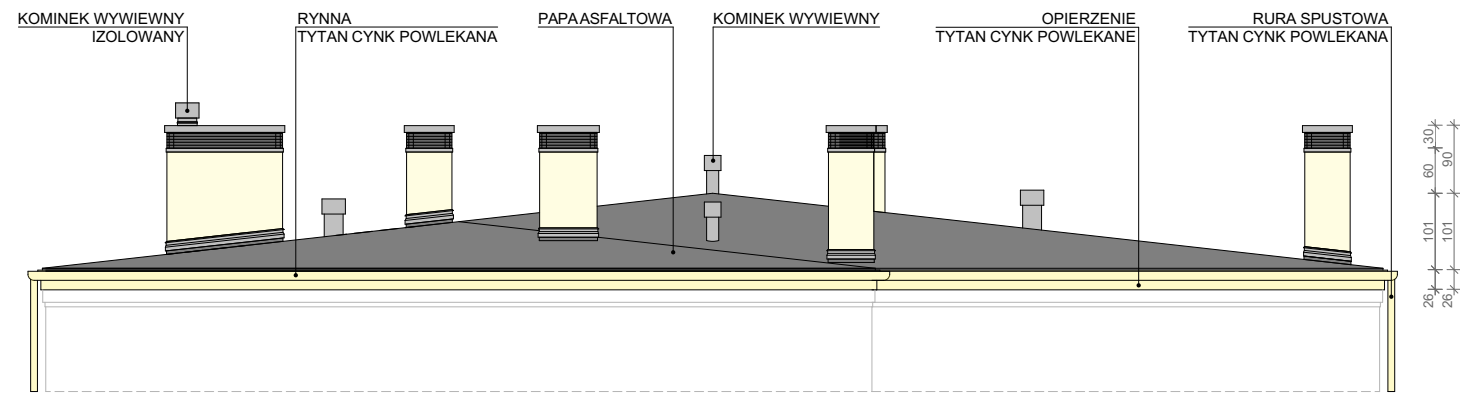
1. UWAGA: Wszystkie prace należy wykonywać zgodnie z Warunkami Technicznymi Wykonywania i Odbioru Robót Budowlano-Montażowych, zgodnie z obowiązującymi przepisami w szczególności z ustawą Prawo budowlane i Polskimi Normami oraz zasadami sztuki budowlanej, instrukcji producentów poszczególnych materiałów i przepisami BHP przez odpowiednio wykwalifikowanych pracowników, pod stałym nadzorem technicznym. Wszelkie zmiany należy uzgadniać z projektantem. Materiały budowlane oraz elementy prefabrykowane powinny odpowiadać atestom technicznym i higienicznym, certyfikatom oraz ustaleniom odnośnych norm i przepisów.
2. Przed wbudowaniem w obiekt stosowane w projekcie wyroby muszą posiadać: aprobatę techniczną, obowiązkowy certyfikat zgodności i oznaczenie znakiem bezpieczeństwa „B” lub świadectwo dopuszczenia Urzędu Dozoru Technicznego dla urzędzeń poddózorowych albo: dobrowolny certyfikat zgodności i oznaczenie nadanymi znakami zgodności („PN”, „E”, „O”) lub deklarację zgodności z obowiązującymi przepisami oraz Polskimi Normami i aprobatą techniczną.
3. Projekt architektoniczny należy rozpatrywać łącznie z projektami konstrukcji i projektami instalacji. Wszystkie elementy ujęte w opisach technicznych, zestawieniach, specyfikacjach technicznych, kosztorysie itp., a nieujęte na rysunkach lub ujęte na rysunkach a nieprzedstawione w /w, należy traktować jako obowiązujące elementy projektu.
4. Dokumentacja zawierająca szczegółowe obliczenia statyczne znajduje się w archiwum projektanta niniejszego opracowania.
5. W przypadku wykrycia niezgodności w projekcie należy bezzwłocznie powiadomić projektanta.
6. Niniejsze opracowanie chronione jest prawem autorskim (Ustawa z dnia 4 lutego 1994 Dz. U. z 2000 r. Nr 80, poz. 904). Nie może być kopiowane, ani udostępniane bez zgody projektantów.
7. Niniejsze opracowanie jest projektem budowlanym służącym do uzyskania decyzji o pozwolenie na budowę. Przed rozpoczęciem robót budowlanych inwestor powinien zlecić opracowanie projektów wykonawczych!
8. Wymagania dotyczące obiektów budowlanych.
Obiekt budowlany oraz jego poszczególne części, wraz ze związanymi z nim urządzeniami budowlanymi, jest zaprojektowany w sposób określony w przepisach, w tym techniczno-budowlanych, oraz zgodnie z zasadami wiedzy technicznej, zapewniając spełnienie podstawowych wymagań dotyczących obiektów budowlanych określonych w załączniku I do rozporządzenia Parlamentu Europejskiego i Rady (UE) Nr 305/2011 z dnia 9 marca 2011 r. ustanawiającego zharmonizowane warunki wprowadzania do obrotu wyrobów budowlanych i uchylającego dyrektywę Rady 89/106/EWG (Dz. Urz. UE L 88 z 04.04.2011, str. 5, z późn. zm.), dotyczących:
 - a) nośności i stateczności konstrukcji,
 - b) bezpieczeństwa pożarowego,
 - c) higieny, zdrowia i środowiska,
 - d) bezpieczeństwa użytkowania i dostępności obiektów,
 - e) ochrony przed hałasem,
 - f) oszczędności energii i izolacyjności cieplnej,
 - g) zrównoważonego wykorzystania zasobów naturalnych;

ARCHITEKTURA I KONSTRUKCJA
- CZĘŚĆ RYSUNKOWA

- ELEMENTY ISTNIEJĄCE
- ELEMENTY PROJEKTOWANE



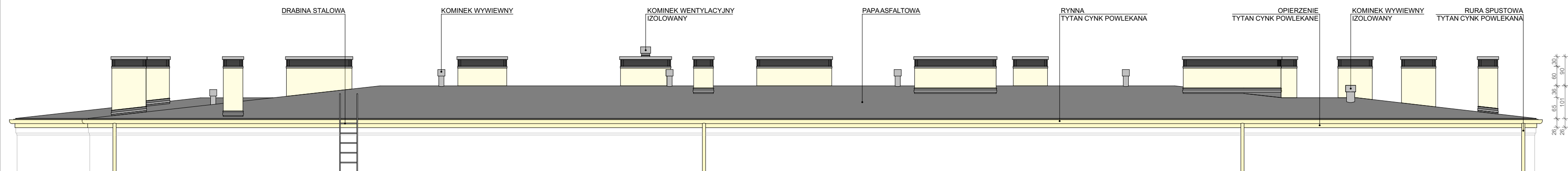
ELEWACJA PÓŁNOCNA



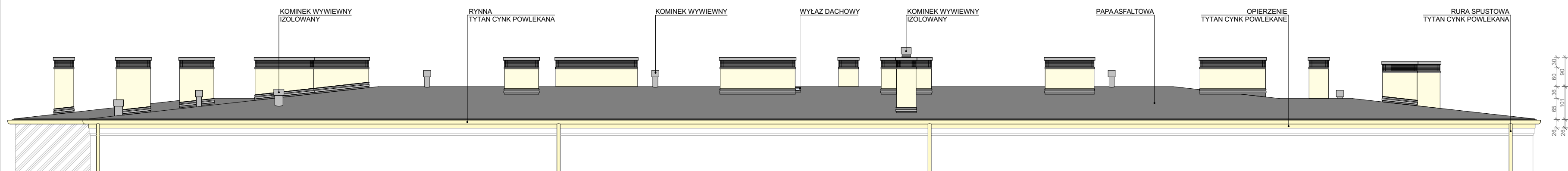
ELEWACJA POŁUDNIOWA

		APA FORMA REMIGIUSZ ROGOZIŃSKI UL. STASZICA 33, 62-500 KONIN	
		TREŚĆ RYSUNKU: ELEWACJA PÓŁNOCNA I POŁUDNIOWA	
biuro@apaforma.pl tel. 503046414 NIP 6652294344 REGON 301146860		TEMAT: PRZEBUDOWA DACHU STAREJ CZĘŚCI BUDYNKU DYDAKTYCZNEGO I LICEUM OGÓLNOKSZTAŁCĄCEGO IM. TADEUSZA KOŚCIUSZKI W KONINIE	
LOKALIZACJA: UL. ADAMA MICKIEWICZA 14 62-500 KONIN		FAZA: PROJEKT WYKONAWCZY	
PROJEKTOWAŁ:		ARCHITEKTURA główny projektant: mgr inż. arch. Remigiusz Rogoziński specj. architektoniczna WP-OIA/OKK/UpB/29/2005 asystent projektanta: mgr inż. arch. Paulina Łukasik	
DATA: 30.04.2019r.		SKALA: 1:100	NR RYSUNKU: PW/A/01
NINIEJSZE DZIEŁO STANOWI DZIEŁO AUTORSKIE I PODLEGA OCHRONIE ZGODNIE Z USTAWĄ 83 Z DNIA 4.02.1994 O PRAWIE AUTORSKIM I PRAWACH POKREWNYCH			

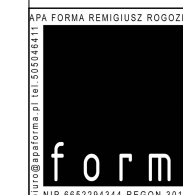
— ELEMENY ISTNIEJĄCE
 — ELEMENY PROJEKTOWANE



ELEWACJA WSCHODNIA



ELEWACJA ZACHODNIA

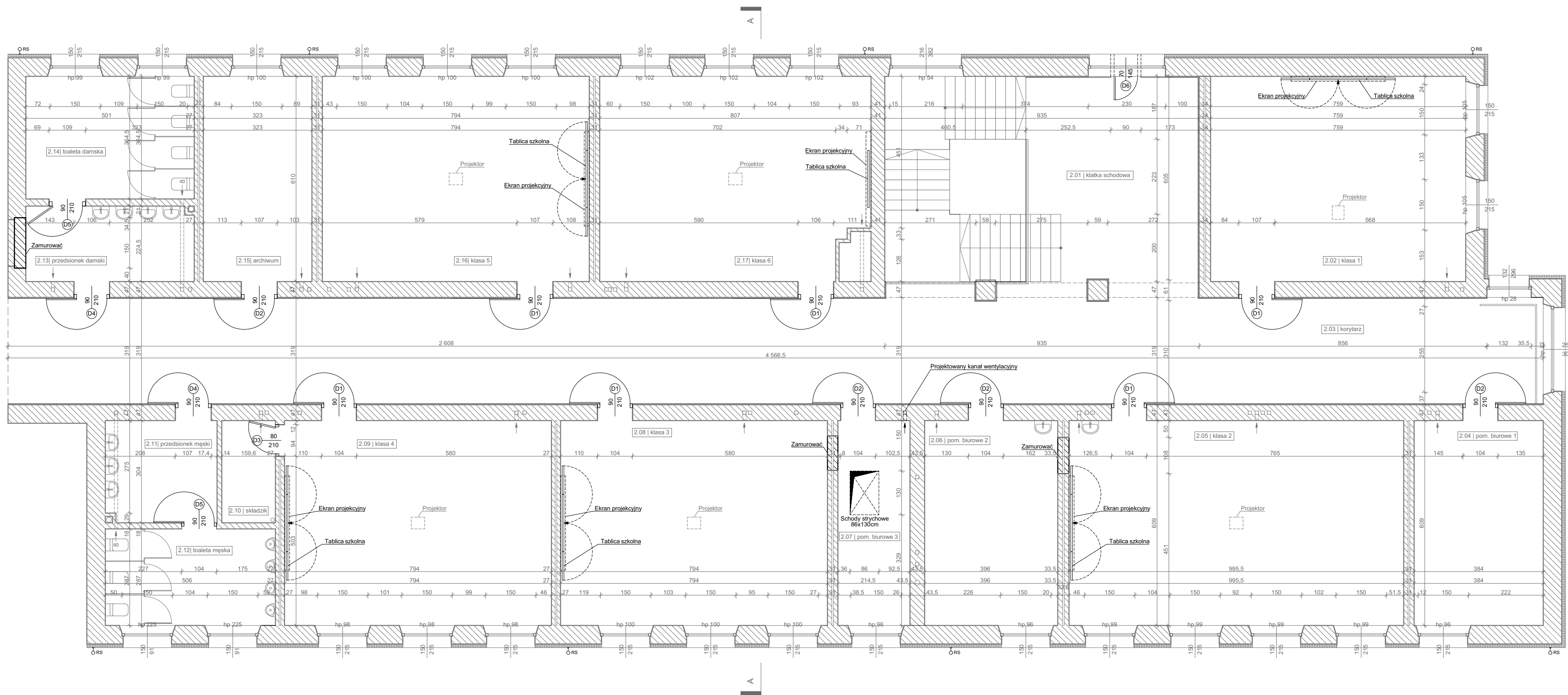


APA FORMA
 REMIGIUSZ ROGOZIŃSKI
 UL. STASZICA 33, 62-500 KONIN

TREŚĆ RYSUNKU:
 ELEWACJA WSCHODNIA I ZACHODNIA

TEMAT:	PRZEBUDOWA DACHU STAREJ CZĘŚCI BUDYNKU DYDAKTYCZNEGO I LICEUM OGÓLNOKSZTAŁCĄCEGO IM. TADEUSZA KOŚCIUSZKI W KONINIE	
LOKALIZACJA:	UL. ADAMA MICKIEWICZA 14 62-500 KONIN	
FAZA:	PROJEKT WYKONAWCZY	
PROJEKTOWAŁ:	główny projektant: mgr inż. arch. Remigiusz Rogoziński specj. architektoniczna WP-OIA/OKK/UpB/29/2005 asystent projektanta: mgr inż. arch. Paulina Łukasik	
DATA: 30.04.2019r.	SKALA: 1:100	NR RYSUNKU: PW/A/02

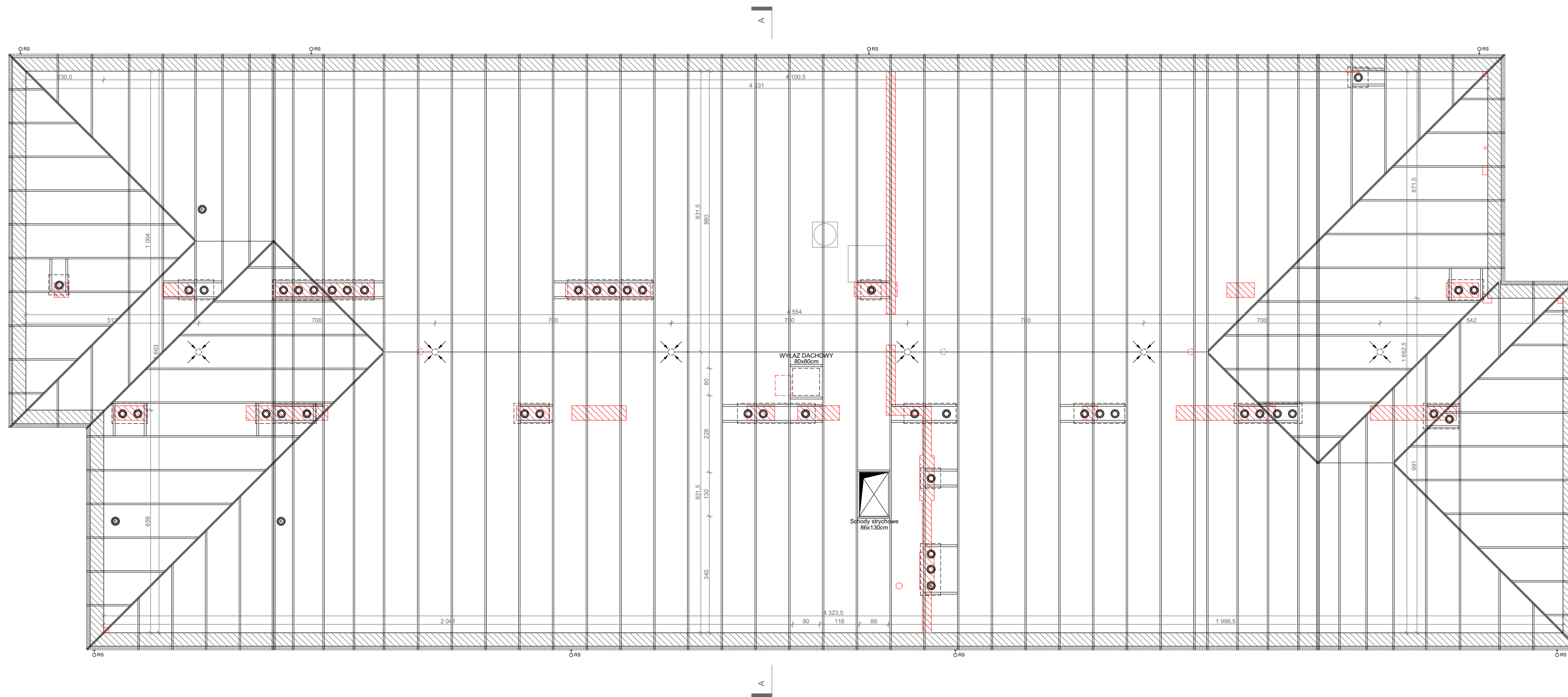
NINIEJSZE DZIEŁO STANOWI DZIEŁO AUTORSKIE I PODLEGA OCHRONIE ZGODNIE Z USTAWĄ 83 Z DNIA 4.02.1994 O PRAWIE AUTORSKIM I PRAWACH POKREWNYCH



— ELEMENTY ISTNIEJĄCE
 — ELEMENTY PROJEKTOWANE

 <p>APAFORMA REMIGIUSZ ROGOZIŃSKI UL. STASZICA 33, 62-500 KONIN</p>	
TREŚĆ RYSUNKU: RZUT II PIĘTRA	
TEMAT:	PRZEBUDOWA DACHU STAREJ CZĘŚCI BUDYNKU DYDAKTYCZNEGO I LICEUM OGÓLNOKSZTAŁCĄ- CEGO IM. TADEUSZA KOŚCIUSZKI W KONINIE
LOKALIZACJA:	UL. ADAMA MICKIEWICZA 14 62-500 KONIN
FAZA:	PROJEKT WYKONAWCZY
PROJEKTOWAŁ:	główny projektant: mgr inż. arch. Remigiusz Rogoziński specj. architektoniczna WP-OIA/OKK/UpB/29/2005 asystent projektanta: mgr inż. arch. Paulina Łukasik
DATA: 30.04.2019r.	SKALA: 1:100
NR RYSUNKU: PW/A/03	
NINIEJSZE DZIEŁO STANOWI DZIEŁO AUTORSKIE I PODLEGA OCHRONIE ZGODNIE Z USTAWĄ 83 Z DNIA 4.02.1994 O PRAWIE AUTORSKIM I PRAWACH POKREWNYCH	

- ELEMENTY ISTNIEJĄCE
- ELEMENTY DO USUNIĘCIA
- ELEMENTY PROJEKTOWANE



APA FORMA
REMIGIUSZ ROGOZIŃSKI
 UL. STASZICA 33, 62-500 KONIN

TREŚĆ RYSUNKU:
 RZUT PODDASZA

TEMAT: PRZEBUDOWA DACHU STAREJ CZĘŚCI BUDYNKU
 DYDAKTYCZNEGO I LICEUM OGÓLNOKSZTAŁCĄ-
 CEGO IM. TADEUSZA KOŚCIUSZKI W KONINIE

LOKALIZACJA: UL. ADAMA MICKIEWICZA 14
 62-500 KONIN

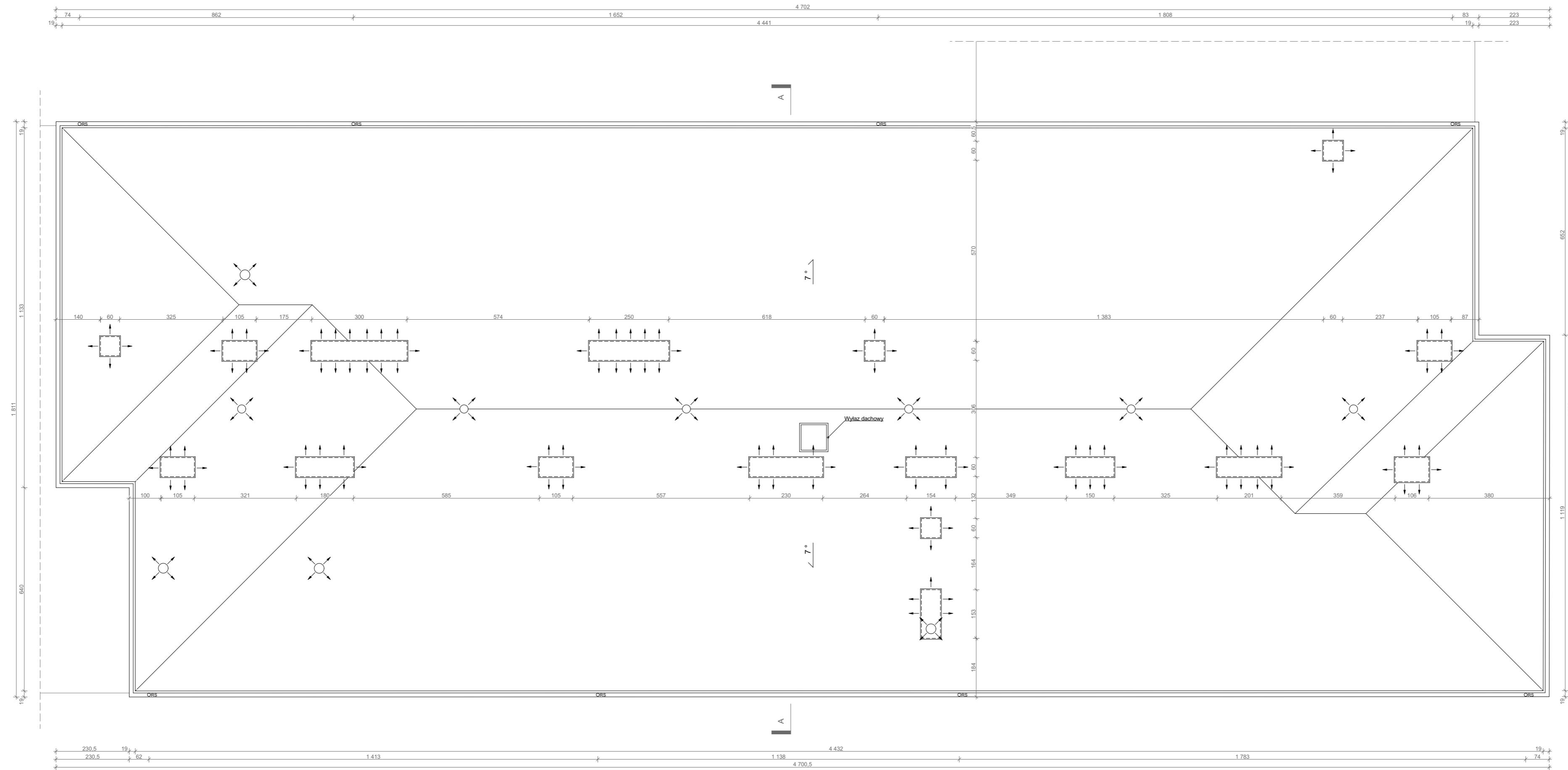
FAZA: PROJEKT WYKONAWCZY

PROJEKTOWAŁ: **główny projektant:**
mgr inż. arch. Remigiusz Rogoziński
 specj. architektoniczna
 WP-OIA/OKK/UpB/29/2005
 asystent projektanta: mgr inż. arch. Paulina Łukasik

DATA: 30.04.2019r. SKALA: 1:100 NR RYSUNKU:
 PW/A/04

NINIEJSZE DZIEŁO STANOWI DZIEŁO AUTORSKIE I PODLEGA
 OCHRONIE ZGODNIE Z USTAWĄ 83 Z DNIA 4.02.1994
 O PRAWIE AUTORSKIM I PRAWACH POKREWNYCH

— ELEMENTY ISTNIEJĄCE
 — ELEMENTY PROJEKTOWANE

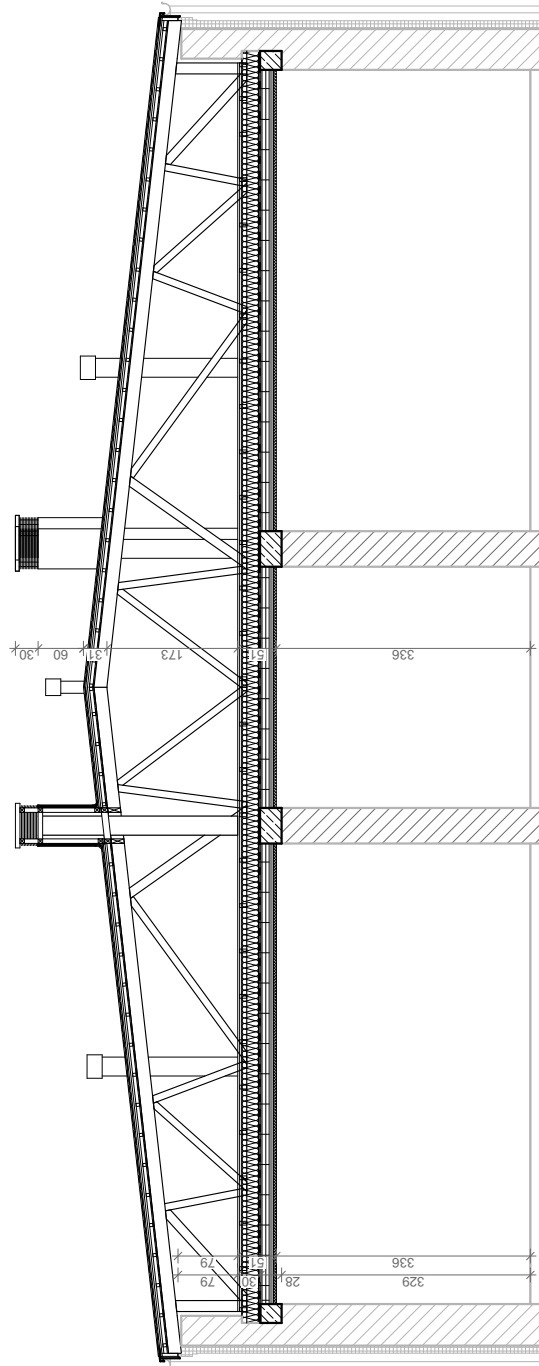


APA FORMA
 REMIGIUSZ ROGOZIŃSKI
 UL. STASZICA 33, 62-500 KONIN

TREŚĆ RYSUNKU:
 RZUT DACHU

TEMAT:	PRZEBUDOWA DACHU STAREJ CZĘŚCI BUDYNKU DYDAKTYCZNEGO I LICEUM OGÓLNOKSZTAŁCĄCEGO IM. TADEUSZA KOŚCIUŠKI W KONINIE
LOKALIZACJA:	UL. ADAMA MICKIEWICZA 14 62-500 KONIN
FAZA:	PROJEKT WYKONAWCZY
PROJEKTOWAŁ:	główny projektant: mgr inż. arch. Remigiusz Rogoziński specj. architektoniczna WP-OIA/OKK/UpB/29/2005 asystent projektanta: mgr inż. arch. Paulina Łukasik
DATA: 30.04.2019r.	SKALA: 1:100
	NR RYSUNKU: PW/A/05

NINIEJSZE DZIEŁO STANOWI DZIEŁO AUTORSKIE I PODLEGA OCHRONIE ZGODNIE Z USTAWĄ 83 Z DNIA 4.02.1994 O PRAWIE AUTORSKIM I PRAWACH POKREWNYCH



- ELEMENTY ISTNIEJĄCE
 - - - ELEMENTY PROJEKTOWANE



APA FORMA
REMIGIUSZ ROGOZIŃSKI
 UL. STASZICA 33, 62-500 KONIN

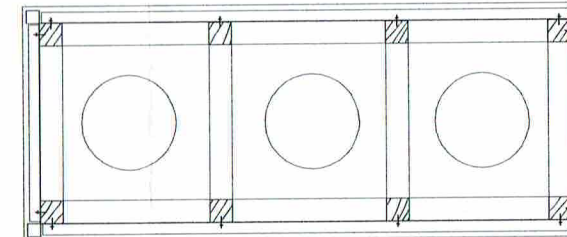
TREŚĆ RYSUNKU:
 PRZEKRÓJ A-A

TEMAT:	PRZEBUDOWA DACHU STAREJ CZĘŚCI BUDYNKU DYDAKTYCZNEGO I LICEUM OGÓLNOKSZTAŁCĄCEGO IM. TADEUSZA KOŚCIUSZKI W KONINIE	
LOKALIZACJA:	UL. ADAMA MICKIEWICZA 14 62-500 KONIN	
FAZA:	PROJEKT WYKONAWCZY	
PROJEKTOWAŁ:	ARCHITEKTURA	główny projektant: mgr inż. arch. Remigiusz Rogoziński specj. architektoniczna WP-OIA/OKK/UpB/29/2005 asystent projektanta: mgr inż. arch. Paulina Łukasik
DATA: 30.04.2019r.	SKALA: 1:100	NR RYSUNKU: PW/A/06

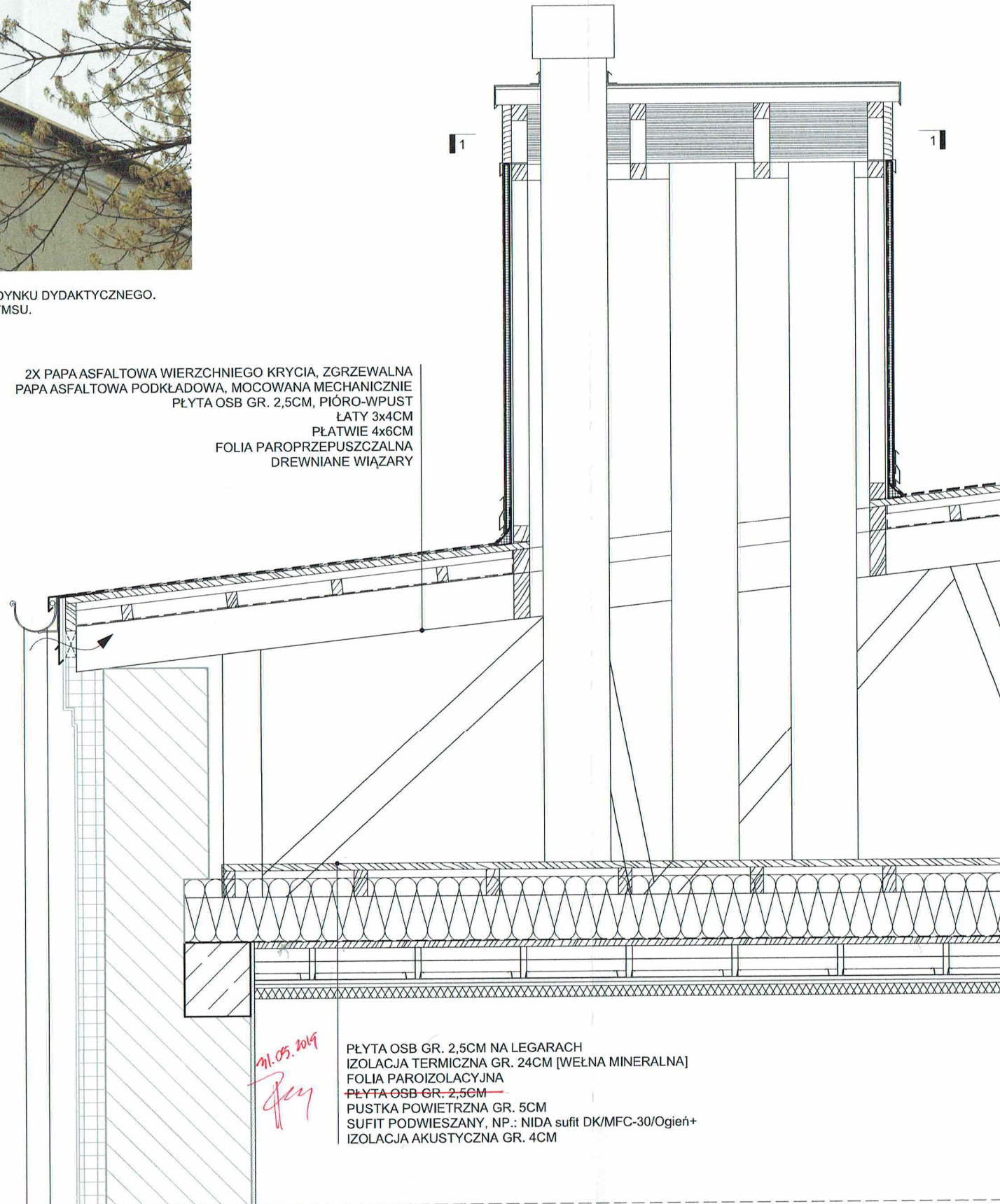
NINIEJSZE DZIEŁO STANOWI DZIEŁO AUTORSKIE I PODLEGA OCHRONIE ZGODNIE Z USTAWĄ 83 Z DNIA 4.02.1994 O PRAWIE AUTORSKIM I PRAWACH POKREWNYCH



FOTOGRAFIA OBRAZUJE AKTUALNY GZYMS KORONUJĄCY STAREJ CZĘŚCI BUDYNKU DYDAKTYCZNEGO.
PLANOWANE ROBOTY BUDOWLANE NIE BĘDĄ NARUSZAŁY ISTNIEJĄCEGO GZYMSU.



PRZEKRÓJ 1-1



2X PAPA ASFALTOWA WIERZCHNIEGO KRYCIA, ZGRZEWAŁNA
PAPA ASFALTOWA PODKLADOWA, MOCOWANA MECHANICZNIE
PLYTA OSB GR. 2,5CM, PIÓRO-WPUST
ŁATY 3x4CM
PŁATWIE 4x6CM
FOLIA PAROPRZEPUSZCZALNA
DREWNIANE WIĄZARY

21.05.2019
Jey

PLYTA OSB GR. 2,5CM NA LEGARACH
IZOLACJA TERMICZNA GR. 24CM [WEŁNA MINERALNA]
FOLIA PAROIZOLACYJNA
~~PLYTA OSB GR. 2,5CM~~
PUSTKA POWIETRZNA GR. 5CM
SUFIT PODWIESZANY, NP.: NIDA sufit DK/MFC-30/Ogień+
IZOLACJA AKUSTYCZNA GR. 4CM

— ELEMENTY ISTNIEJĄCE
— ELEMENTY PROJEKTOWANE

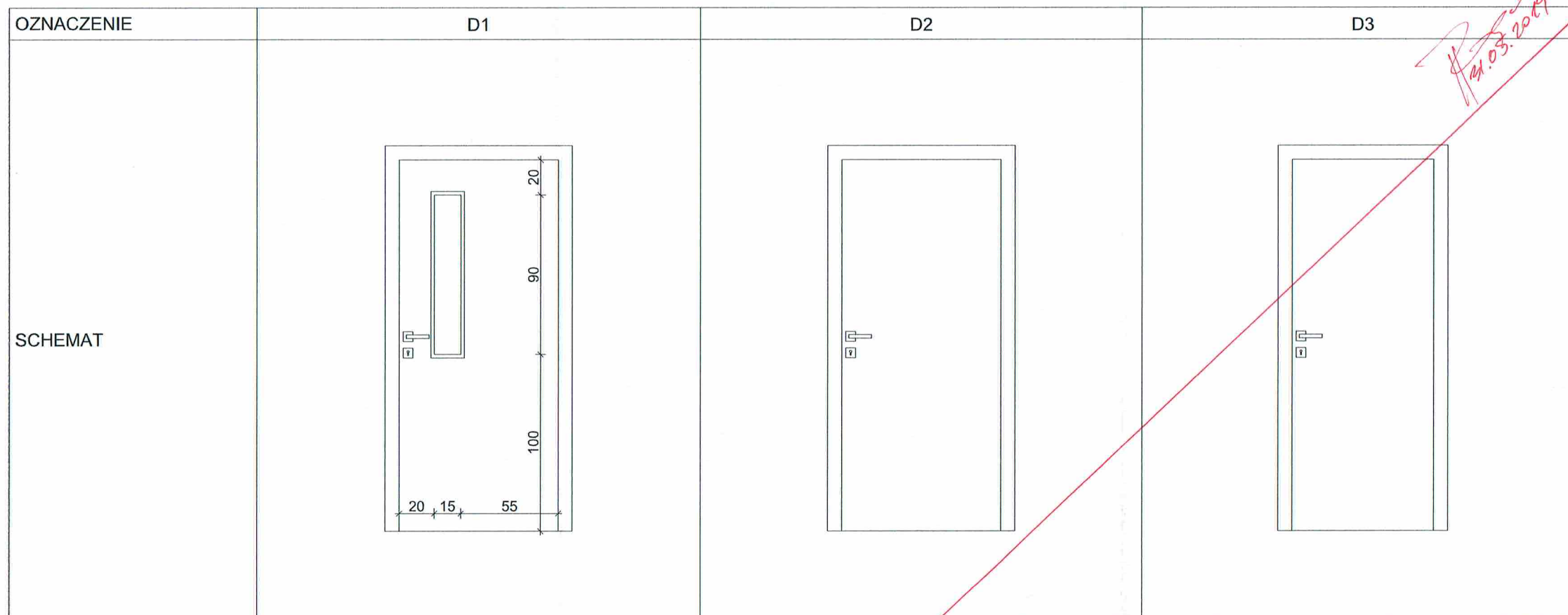


APA FORMA
REMIGIUSZ ROGOZIŃSKI
UL. STASZICA 33, 62-500 KONIN

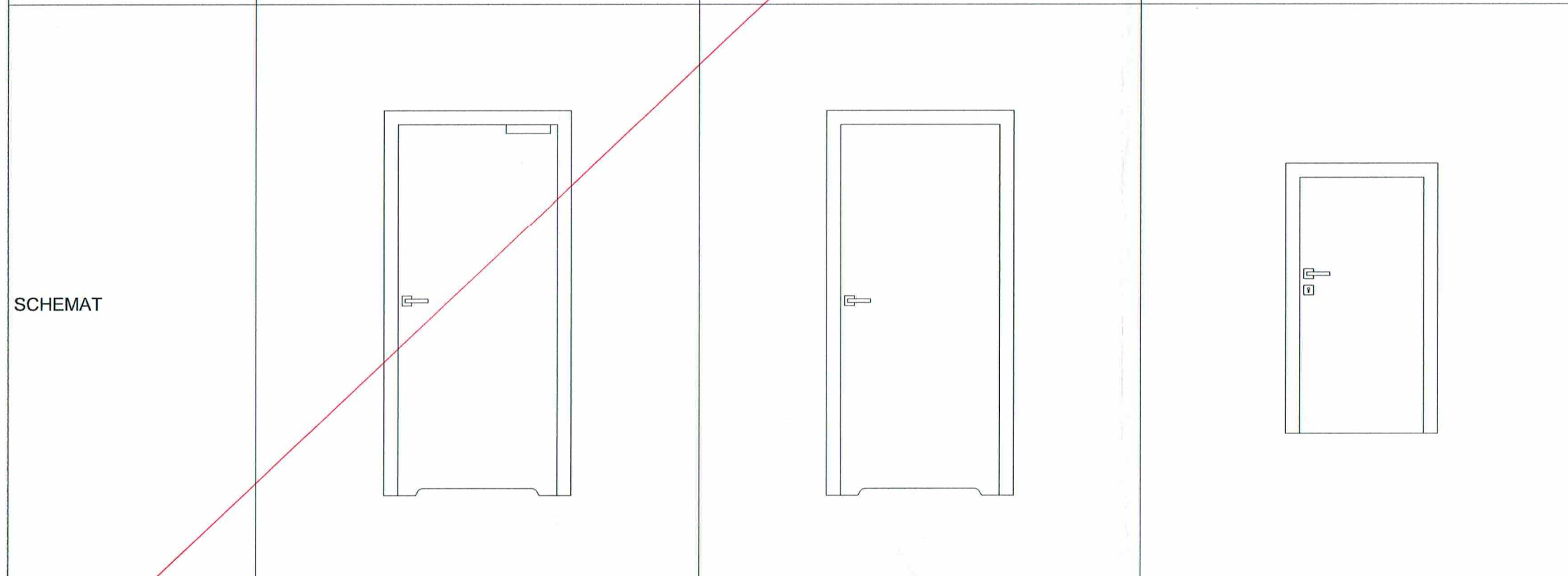
TREŚĆ RYSUNKU:
PRZEKRÓJ SZCZEGÓŁOWY

TEMAT:	PRZEBUDOWA DACHU STAREJ CZĘŚCI BUDYNKU DYDAKTYCZNEGO I LICEUM OGÓLNOKSZTAŁCĄCEGO IM. TADEUSZA KOŚCIUSZKI W KONINIE	
LOKALIZACJA:	UL. ADAMA MICKIEWICZA 14 62-500 KONIN	
FAZA:	PROJEKT WYKONAWCZY	
PROJEKTOWAŁ:	ARCHITEKTURA	główny projektant: mgr inż. arch. Remigiusz Rogoziński specj. architektoniczna WP-OIA/OKK/UpB/29/2005 asystent projektanta: mgr inż. arch. Paulina Łukasik
DATA: 30.04.2019r.	SKALA: 1:20	NR RYSUNKU: PA/A/07

NINIEJSZE DZIEŁO STANOWI DZIEŁO AUTORSKIE I PODLEGA OCHRONIE ZGODNIE Z USTAWĄ 83 Z DNIA 4.02.1994 O PRAWIE AUTORSKIM I PRAWACH POKREWNYCH



WYMIARY W ŚWIETLE MURU	S	106	106	94
	H	218	218	217
WYMIARY W ŚWIETLE OŚCIEŻNIC	S ₀	90	90	80
	H ₀	210	210	210
ILOŚĆ		L: 3 P: 3	L: 2 P: 2	L: 1 P: 0
		6	4	1
OZNACZENIE		D4	D5	D6

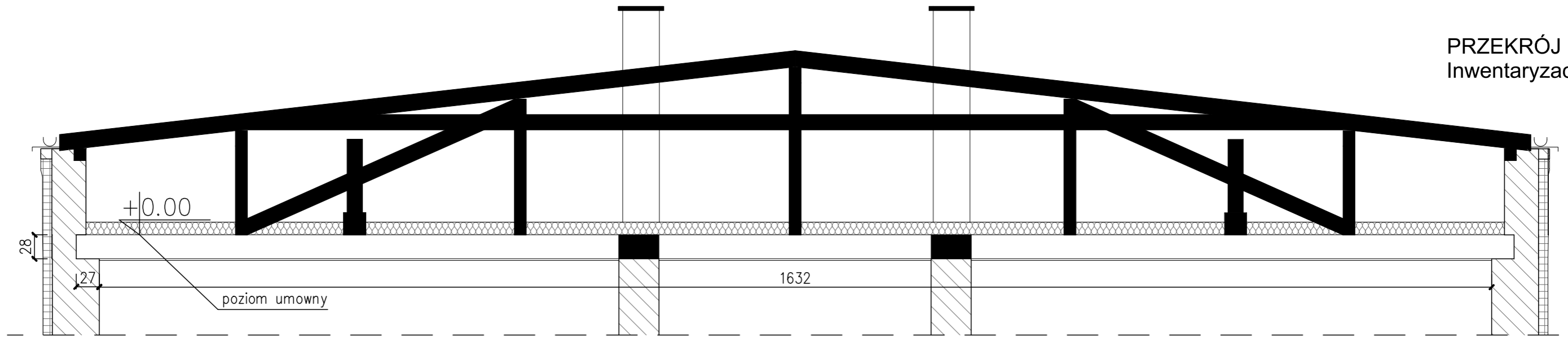


WYMIARY W ŚWIETLE MURU	S	106	106	90
	H	218	218	155
WYMIARY W ŚWIETLE OŚCIEŻNIC	S ₀	90	90	70
	H ₀	210	210	145
ILOŚĆ		L: 1 P: 1	L: 1 P: 1	L: 1 P: 0
		2	2	1

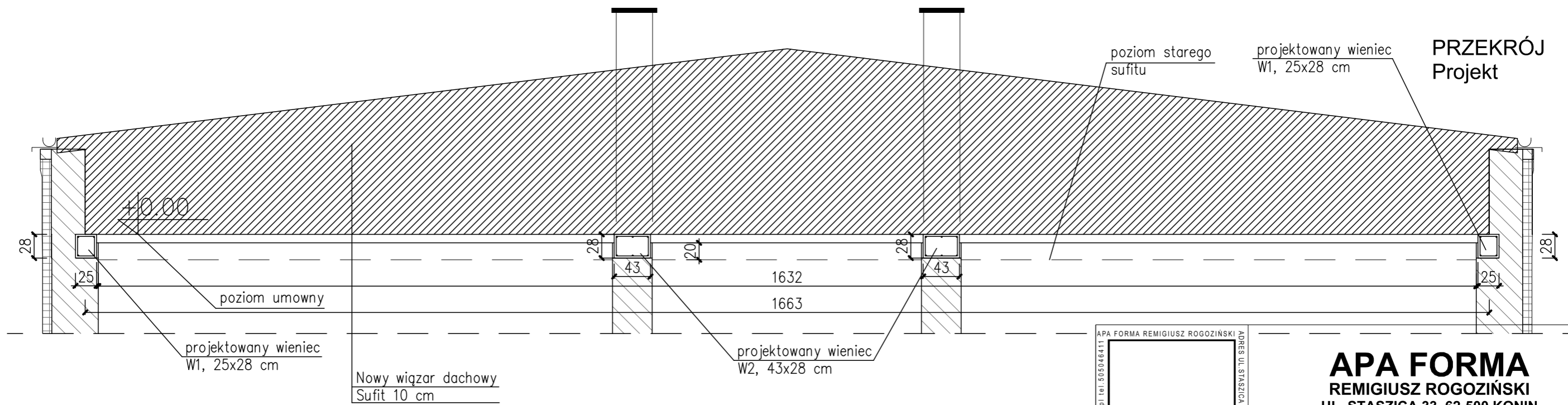
Handwritten signature and date: 14.03.2019

	APA FORMA REMIGIUSZ ROGOZIŃSKI UL. STASZICA 33, 62-500 KONIN	
	TREŚĆ RYSUNKU: ZESTAWIENIE DRZWI	
TEMAT:	PRZEBUDOWA DACHU STAREJ CZĘŚCI BUDYNKU DYDAKTYCZNEGO I LICEUM OGÓLNOKSZTAŁCĄCEGO IM. TADEUSZA KOŚCIUSZKI W KONINIE	
LOKALIZACJA:	UL. ADAMA MICKIEWICZA 14 62-500 KONIN	
FAZA:	PROJEKT WYKONAWCZY	
PROJEKTOWAŁ: <small>ARCHITEKTURA</small>	główny projektant: mgr inż. arch. Remigiusz Rogoziński <small>specj. architektoniczna WP-OIA/OKK/UpB/29/2005 asystent projektanta: mgr inż. arch. Paulina Łukasik</small>	
DATA: 30.04.2019r.	SKALA: 1:30	NR RYSUNKU: PWA/08
NINIEJSZE DZIEŁO STANOWI DZIEŁO AUTORSKIE I PODLEGA OCHRONIE ZGODNIE Z USTAWĄ 83 Z DNIA 4.02.1994 O PRAWIE AUTORSKIM I PRAWACH POKREWNYCH		

PRZEKRÓJ
Inwentaryzacja



PRZEKRÓJ
Projekt



APA FORMA REMIGIUSZ ROGOZIŃSKI
biuro@apafirma.pl | tel. 505046411
NIP 6652294344 REGON 301146860

f o r m a

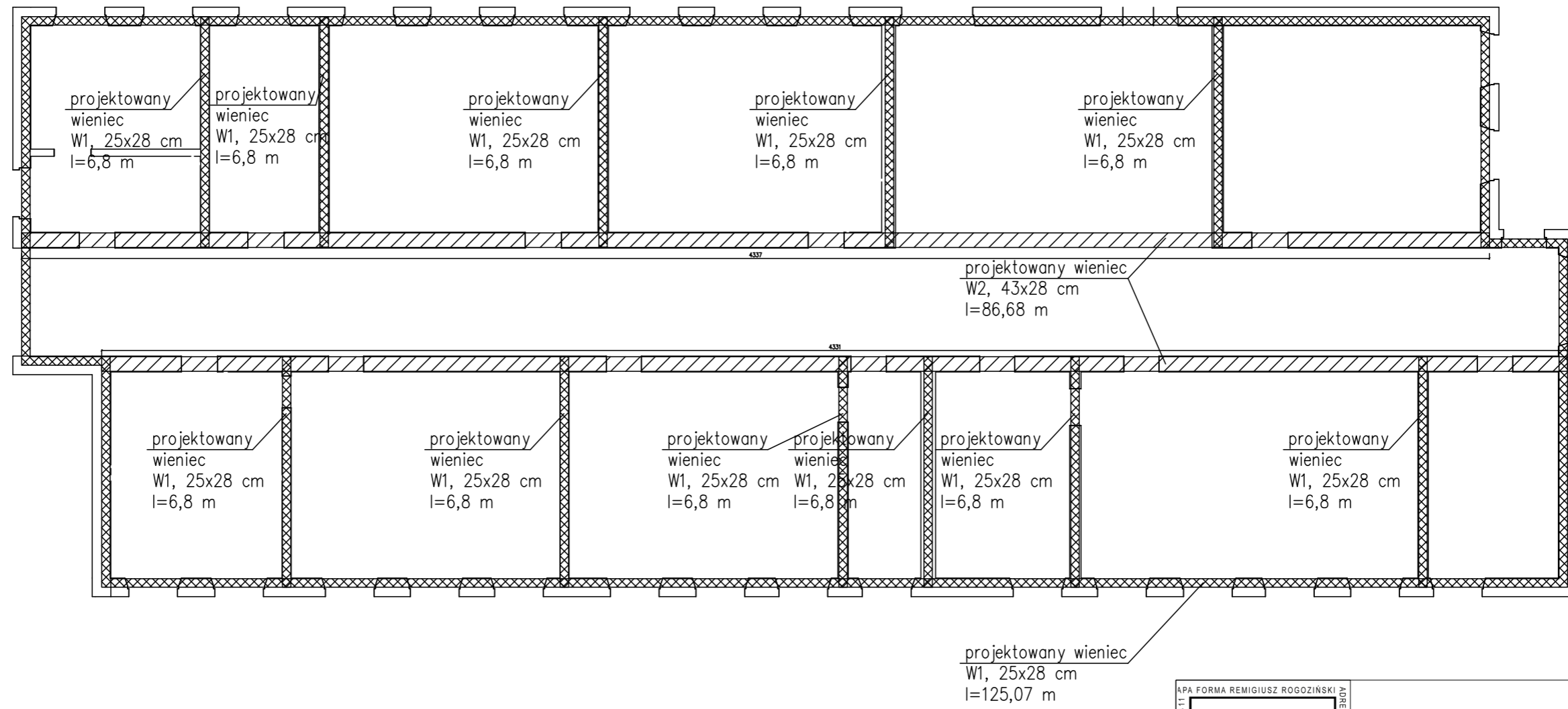
NINOW 006 26 63 VOZYSLS T1N 53B0J
UL. STASZICA 33 62-500 KONIN

APA FORMA
REMIGIUSZ ROGOZIŃSKI
UL. STASZICA 33, 62-500 KONIN

TREŚĆ RYSUNKU: Przekrój dachu.

TEMAT:		PRZEBUDOWA DACHU STAREJ CZĘŚCI BUDYNKU DYDAKTYCZNEGO I LICEUM OGÓLNOKSZTAŁCĄCEGO IM. TADEUSZA KOŚCIUSZKI W KONINIE
LOKALIZACJA:		UL. ADAMA MICKIEWICZA 14 62-500 KONIN
FAZA:		PROJEKT WYKONAWCZY
PROJEKTOWAŁ:	KONSTRUKCJA	mgr inż. Mirosław Sztuba specj. konstrukcyjno-budowlana GP 7342/91/94
DATA:		SKALA:
30.04.2019r.	1:50	NR RYSUNKU: PW/K/01

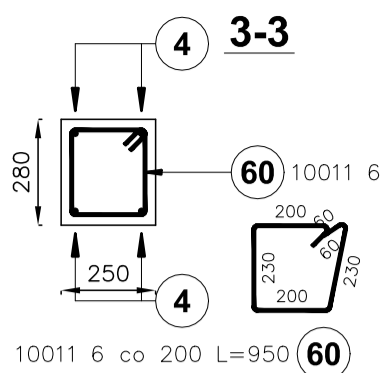
NINIEJSZE DZIEŁO STANOWI DZIEŁO AUTORSKIE I PODLEGA OCHRONIE ZGODNIE Z USTAWĄ 83 Z DNIA 4.02.1994 O PRAWIE AUTORSKIM I PRAWACH POKREWNYCH



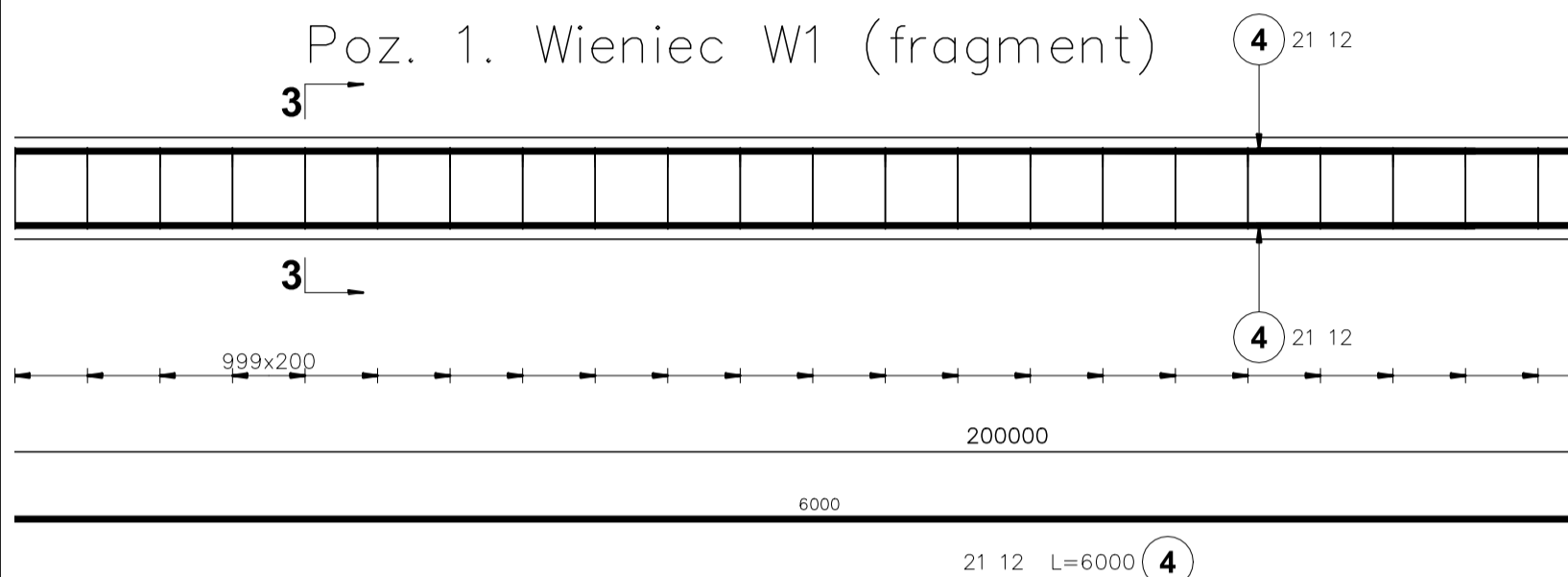
Łączna długość wieńca W1 (25x28cm) l=200 m

Łączna długość wieńca W2 (43x28cm) l=86,7 m

APA FORMA REMIGIUSZ ROGOZIŃSKI UL. STASZICA 33, 62-500 KONIN	
TREŚĆ RYSUNKU: Rzut wieńców.	
forma <small>biuro@apiforma.pl tel. 505046411 NIP 6652294344 REGON 301148860</small>	<small>ADRES UL. STASZICA 33 62-500 KONIN</small>
TEMAT:	PRZEBUDOWA DACHU STAREJ CZĘŚCI BUDYNKU DYDAKTYCZNEGO I LICEUM OGÓLNOKSZTAŁCĄCEGO IM. TADEUSZA KOŚCIUSZKI W KONINIE
LOKALIZACJA:	UL. ADAMA MICKIEWICZA 14 62-500 KONIN
FAZA:	PROJEKT WYKONAWCZY
PROJEKTOWAŁ:	mgr inż. Mirosław Sztaba specj. konstrukcyjno-budowlana GP 7342/91/94
DATA: 30.04.2019r.	SKALA: 1:150
NR RYSUNKU: PW/K/02	
NINIEJSZE DZIEŁO STANOWI DZIEŁO AUTORSKIE I PODLEGA OCHRONIE ZGODNIE Z USTAWĄ 83 Z DNIA 4.02.1994 O PRAWIE AUTORSKIM I PRAWACH POKREWNYCH	



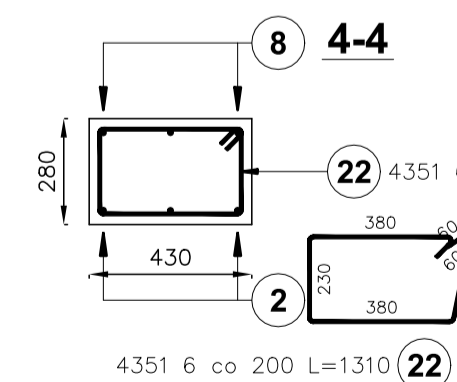
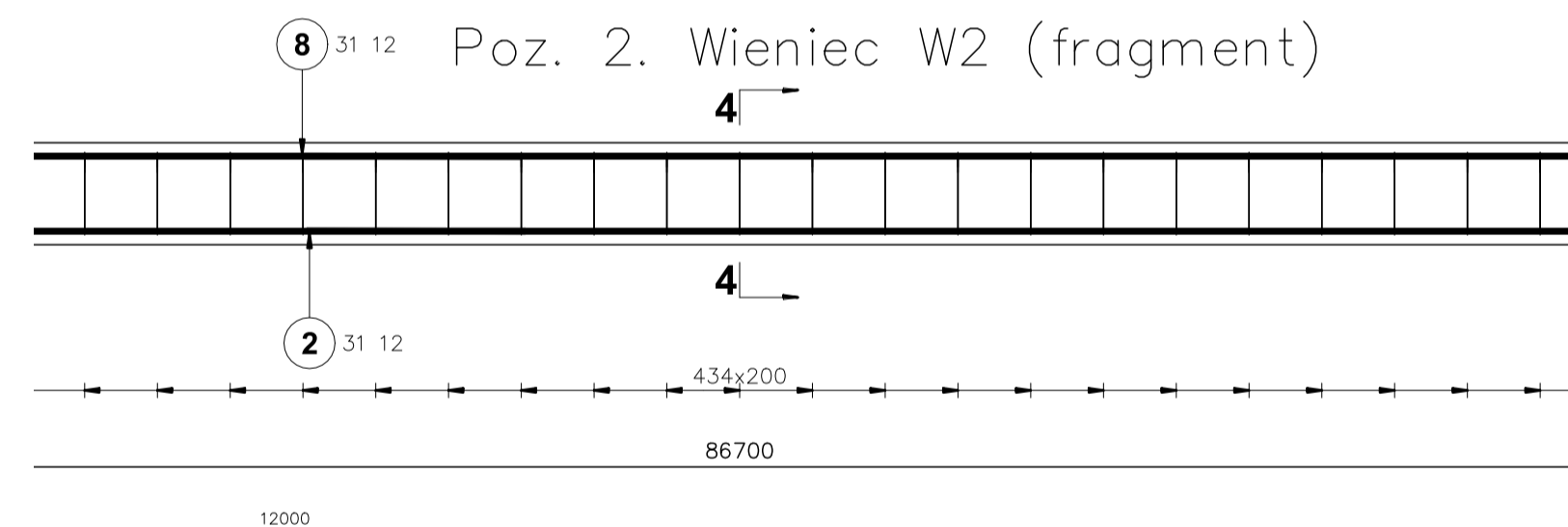
Poz. 1. Wieniec W1 (fragment)



Elementy		Kształt pręta	Nr pręta	Średnica	Długość (m)	Liczba prętów		Długość całkowita (m)	Masa (kg)	Masa ogólna (kg)
Nazwa	Liczba					w elemencie	ogółem			
Poz. 3. Wieniec W1 l=200 m	1		4	12	6,00	140	140	840,00	745,92	995,93
			46	12	10,95	4	4	43,80	38,89	
			60	6	0,95	1001	1001	950,95	211,11	

Elementy		Kształt pręta	Nr pręta	Średnica	Długość (m)	Liczba prętów		Długość całkowita (m)	Masa (kg)	Masa ogólna (kg)
Nazwa	Liczba					w elemencie	ogółem			
Poz. 4. Wieniec W2 l=86,7 m	1		1	12	10,33	3	3	30,99	27,52	612,07
			2	12	11,13	36	36	400,68	355,80	
			8	12	12,00	9	9	108,00	95,90	
			11	12	2,38	3	3	7,14	6,34	
			22	6	1,31	435	435	569,85	126,51	

Poz. 2. Wieniec W2 (fragment)



31 12 L=12000 8

APA FORMA REMIGIUSZ ROGOZIŃSKI
APR 2019
forma
NIP: 6652294344 REGON: 301146680

APA FORMA
REMIGIUSZ ROGOZIŃSKI
 UL. STASZICA 33, 62-500 KONIN

TREŚĆ RYSUNKU: Wieńce.

TEMAT: PRZEBUDOWA DACHU STAREJ CZĘŚCI BUDYNKU DYDAKTYCZNEGO I LICEUM OGÓLNOKSZTAŁCĄCEGO IM. TADEUSZA KOŚCIUSZKI W KONINIE

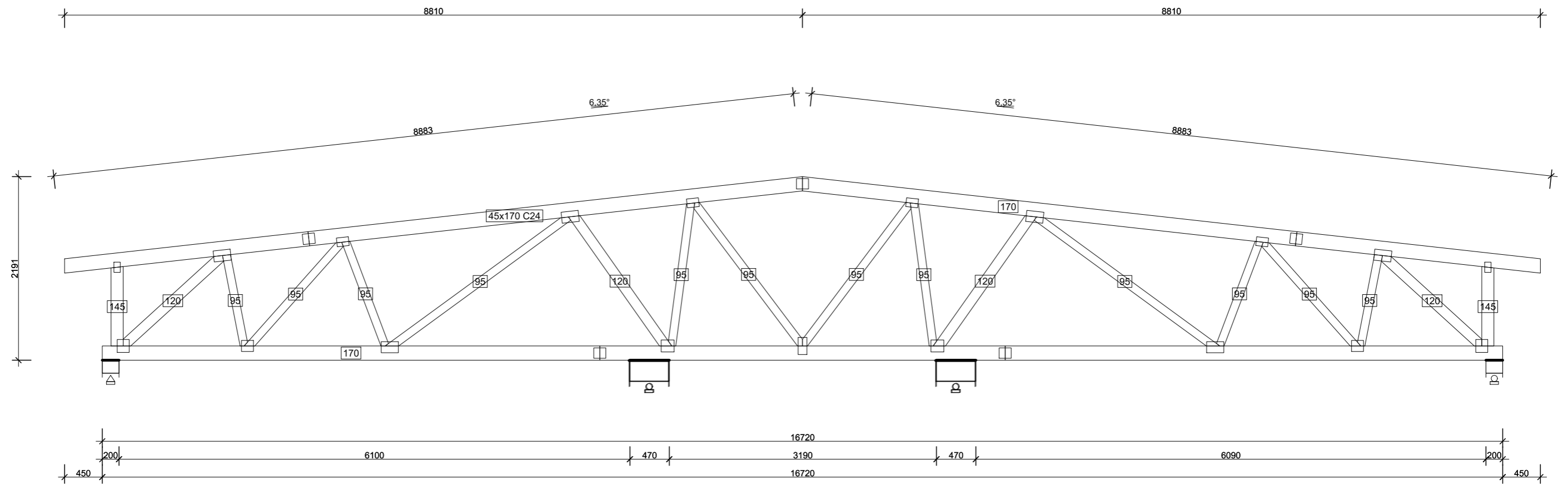
LOKALIZACJA: UL. ADAMA MICKIEWICZA 14 62-500 KONIN

FAZA: PROJEKT WYKONAWCZY


PROJEKTOWAŁ: mgr inż. Mirosław Sztuba
 specj. konstrukcyjno-budowlana
 GP 7342/91/94

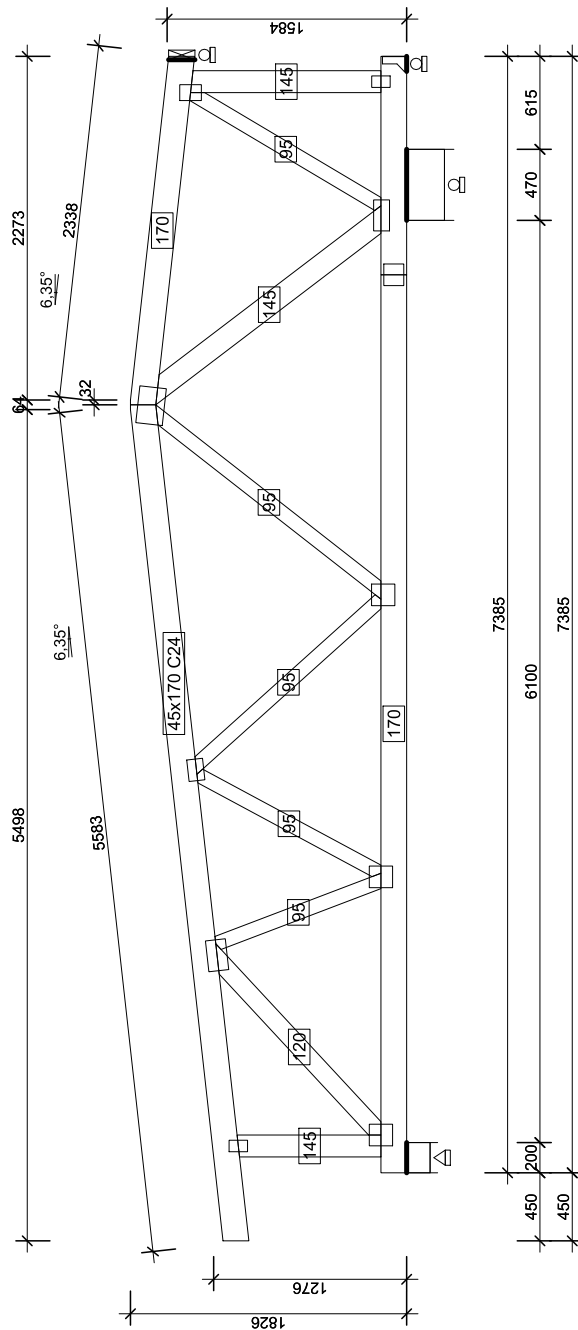
DATA: 30.04.2019r. SKALA: 1:20 NR RYSUNKU: PW/K/03

NINIEJSZE DZIEŁO STANOWI DZIEŁO AUTORSKIE I PODLEGA OCHRONIE ZGODNIE Z USTAWĄ 83 Z DNIA 4.02.1994 O PRAWIE AUTORSKIM I PRAWACH POKREWNYCH



G1 - 26szt. 1warstw 202 kg

		<p>APA FORMA REMIGIUSZ ROGOZIŃSKI UL. STASZICA 33, 62-500 KONIN</p>	
		<p>TREŚĆ RYSUNKU: G1</p>	
<p>TEMAT:</p>		<p>PRZEBUDOWA DACHU STAREJ CZĘŚCI BUDYNKU DYDAKTYCZNEGO I LICEUM OGÓLNOKSZTAŁCĄ- CEGO IM. TADEUSZA KOŚCIUSZKI W KONINIE</p>	
<p>LOKALIZACJA:</p>		<p>UL. ADAMA MICKIEWICZA 14 62-500 KONIN</p>	
<p>FAZA:</p>		<p>PROJEKT WYKONAWCZY</p>	
<p>PROJEKTOWAŁ:</p>		<p>mgr inż. Mirosław Sztuba specj. konstrukcyjno-budowlana GP 7342/91/94</p>	
<p>DATA: 30.04.2019r.</p>		<p>SKALA: 1:50</p>	<p>NR RYSUNKU: PW/K/05</p>
<p>NINIEJSZE DZIEŁO STANOWI DZIEŁO AUTORSKIE I PODLEGA OCHRONIE ZGODNIE Z USTAWĄ 83 Z DNIA 4.02.1994 O PRAWIE AUTORSKIM I PRAWACH POKREWNYCH</p>			



G2 - 1szt. 1warstw 92 kg

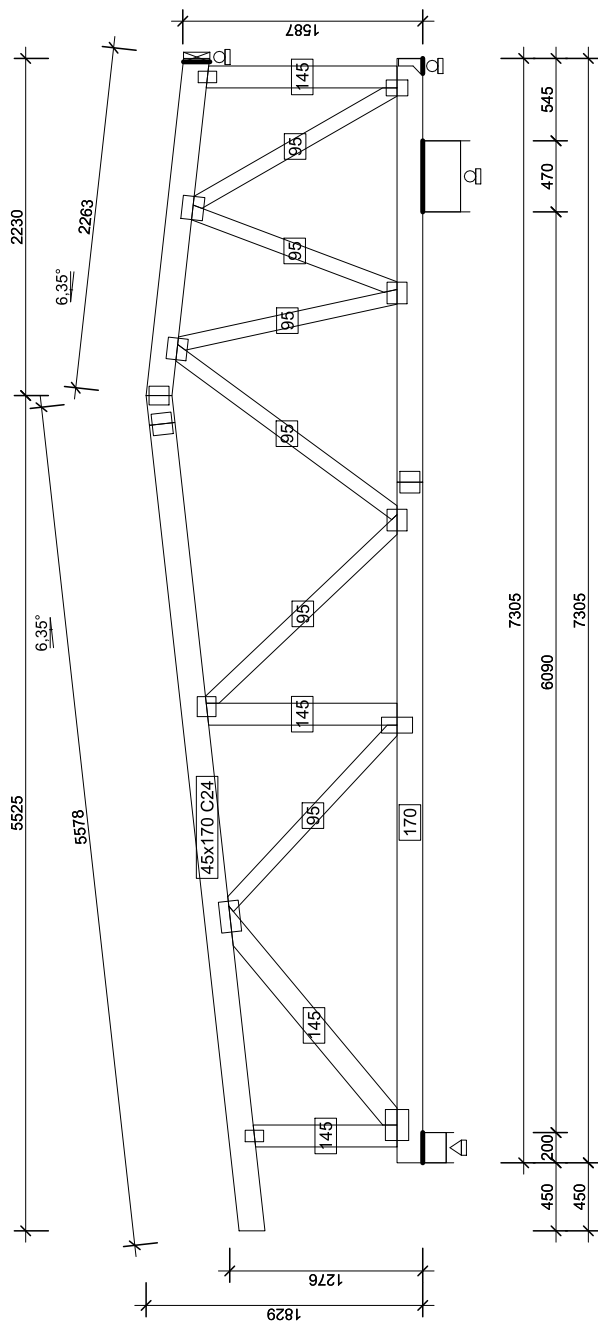
APA FORMA REMIGIUSZ ROGOZIŃSKI
 form
 biuro@apaforma.pl | tel. 515244111
 NINOW 009 26 85 302545 70 8800
 NIP 6652294344 REGON 301146860

APA FORMA
 REMIGIUSZ ROGOZIŃSKI
 UL. STASZICA 33, 62-500 KONIN

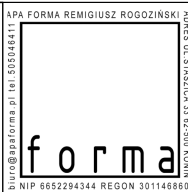
TREŚĆ RYSUNKU:
 G2

TEMAT:	PRZEBUDOWA DACHU STAREJ CZĘŚCI BUDYNKU DYDAKTYCZNEGO I LICEUM OGÓLNOKSZTAŁCĄCEGO IM. TADEUSZA KOŚCIUSZKI W KONINIE	
LOKALIZACJA:	UL. ADAMA MICKIEWICZA 14 62-500 KONIN	
FAZA:	PROJEKT WYKONAWCZY	
PROJEKTOWAŁ:	KONSTRUKCJA	mgr inż. Mirosław Sztuba specj. konstrukcyjno-budowlana GP 7342/91/94
DATA:	SKALA:	NR RYSUNKU:
30.04.2019r.	1:50	PW/K/06

NINIEJSZE DZIEŁO STANOWI DZIEŁO AUTORSKIE I PODLEGA OCHRONIE ZGODNIE Z USTAWĄ 83 Z DNIA 4.02.1994 O PRAWIE AUTORSKIM I PRAWACH POKREWNYCH



G3 - 1szt. 1warstw 96 kg

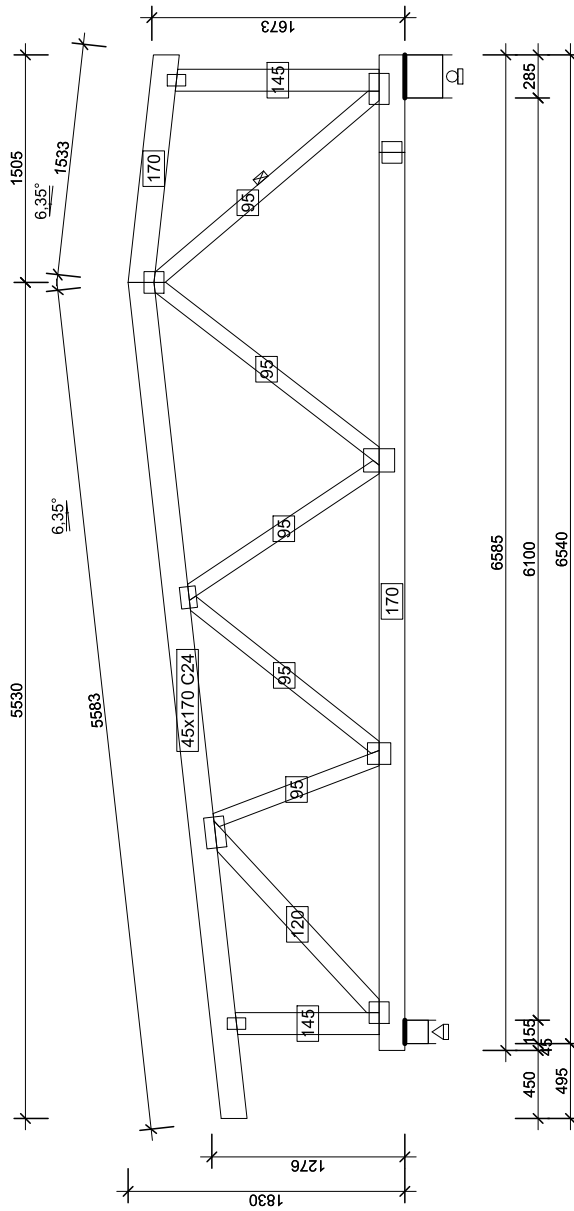


APA FORMA
REMIGIUSZ ROGOZIŃSKI
 UL. STASZICA 33, 62-500 KONIN

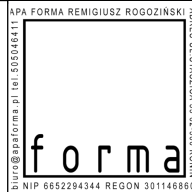
TREŚĆ RYSUNKU:
 G3

TEMAT:	PRZEBUDOWA DACHU STAREJ CZĘŚCI BUDYNKU DYDAKTYCZNEGO I LICEUM OGÓLNOKSZTAŁCĄCEGO IM. TADEUSZA KOŚCIUSZKI W KONINIE	
LOKALIZACJA:	UL. ADAMA MICKIEWICZA 14 62-500 KONIN	
FAZA:	PROJEKT WYKONAWCZY	
PROJEKTOWAŁ:	KONSTRUKCJA	mgr inż. Mirosław Sztuba specj. konstrukcyjno-budowlana GP 7342/91/94
DATA:		SKALA:
30.04.2019r.	1:50	PW/K/07

NINIEJSZE DZIEŁO STANOWI DZIEŁO AUTORSKIE I PODLEGA OCHRONIE ZGODNIE Z USTAWĄ 83 Z DNIA 4.02.1994 O PRAWIE AUTORSKIM I PRAWACH POKREWNYCH



G4 - 1szt. 1warstw 81 kg



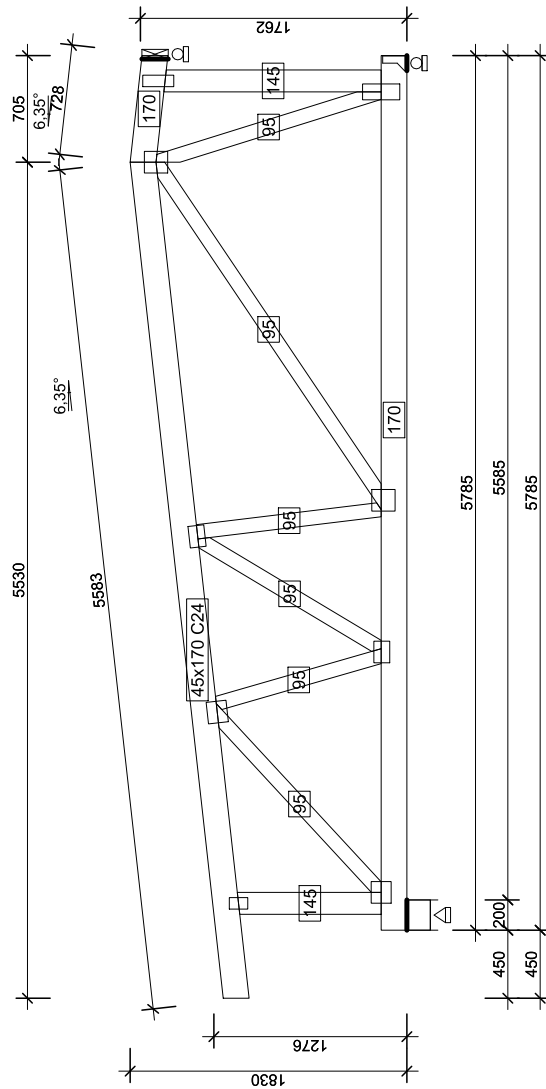
APA FORMA

REMIGIUSZ ROGOZIŃSKI
UL. STASZICA 33, 62-500 KONIN

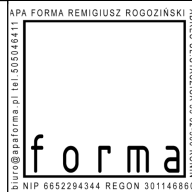
TREŚĆ RYSUNKU:
G4

TEMAT:	PRZEBUDOWA DACHU STAREJ CZĘŚCI BUDYNKU DYDAKTYCZNEGO I LICEUM OGÓLNOKSZTAŁCĄCEGO IM. TADEUSZA KOŚCIUSZKI W KONINIE	
LOKALIZACJA:	UL. ADAMA MICKIEWICZA 14 62-500 KONIN	
FAZA:	PROJEKT WYKONAWCZY	
PROJEKTOWAŁ:	KONSTRUKCJA	mgr inż. Mirosław Sztuba specj. konstrukcyjno-budowlana GP 7342/91/94
DATA:		SKALA:
30.04.2019r.	1:50	PW/K/08

NINIEJSZE DZIEŁO STANOWI DZIEŁO AUTORSKIE I PODLEGA OCHRONIE ZGODNIE Z USTAWĄ 83 Z DNIA 4.02.1994 O PRAWIE AUTORSKIM I PRAWACH POKREWNYCH



G5 - 1 szt. 1warstw 74 kg

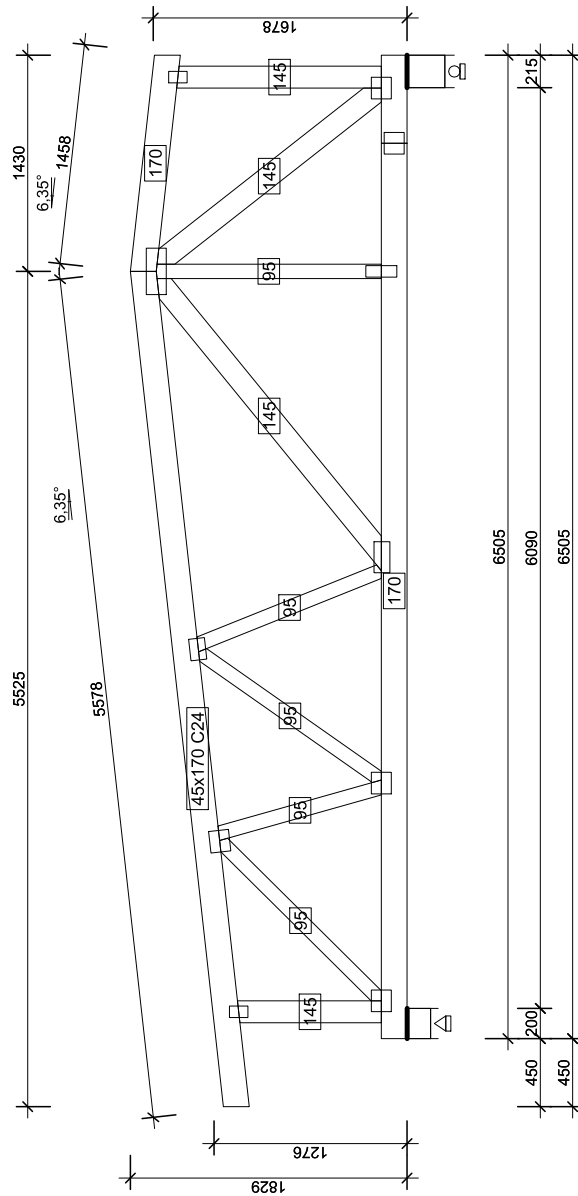


APA FORMA
REMIGIUSZ ROGOZIŃSKI
 UL. STASZICA 33, 62-500 KONIN

TREŚĆ RYSUNKU:
 G5

TEMAT:	PRZEBUDOWA DACHU STAREJ CZĘŚCI BUDYNKU DYDAKTYCZNEGO I LICEUM OGÓLNOKSZTAŁCĄCEGO IM. TADEUSZA KOŚCIUSZKI W KONINIE	
LOKALIZACJA:	UL. ADAMA MICKIEWICZA 14 62-500 KONIN	
FAZA:	PROJEKT WYKONAWCZY	
PROJEKTOWAŁ:	KONSTRUKCJA	mgr inż. Mirosław Sztuba specj. konstrukcyjno-budowlana GP 7342/91/94
DATA:		SKALA:
30.04.2019r.	1:50	PW/K/09

NINIEJSZE DZIEŁO STANOWI DZIEŁO AUTORSKIE I PODLEGA OCHRONIE ZGODNIE Z USTAWĄ 83 Z DNIA 4.02.1994 O PRAWIE AUTORSKIM I PRAWACH POKREWNYCH



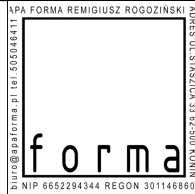
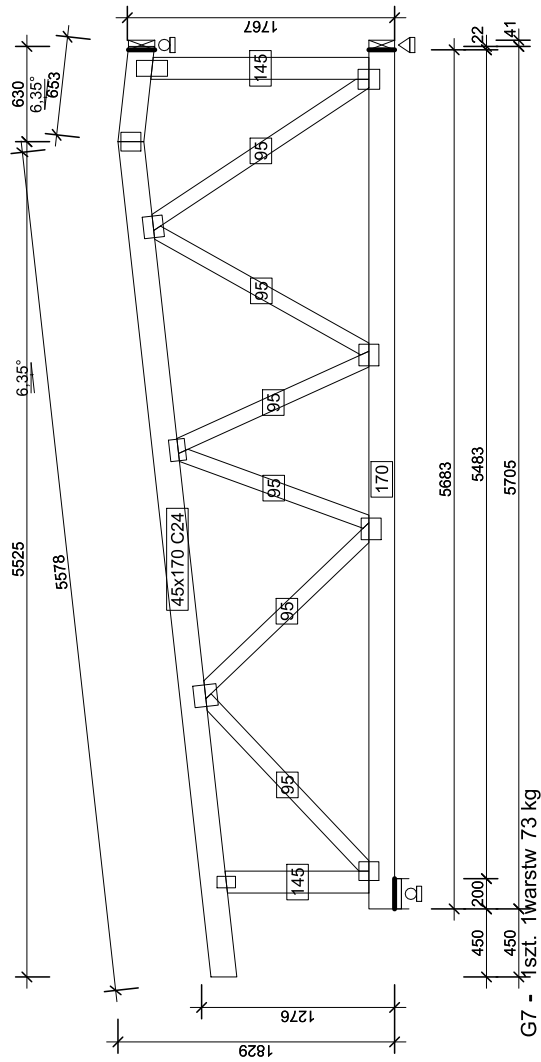
APA FORMA REMIGIUSZ ROGOZIŃSKI
 ul. Staszica 33, 62-500 Konin
 NIP: 6652294344 REGON: 301146860
 biuro@apaforma.pl tel. 515044111
forma
 NINOW 00PZP ES NICKAŁKACKAŁS TŃ SBNW

APA FORMA
REMIGIUSZ ROGOZIŃSKI
UL. STASZICA 33, 62-500 KONIN

TREŚĆ RYSUNKU:
G6

TEMAT:	PRZEBUDOWA DACHU STAREJ CZĘŚCI BUDYNKU DYDAKTYCZNEGO I LICEUM OGÓLNOKSZTAŁCĄCEGO IM. TADEUSZA KOŚCIUSZKI W KONINIE	
LOKALIZACJA:	UL. ADAMA MICKIEWICZA 14 62-500 KONIN	
FAZA:	PROJEKT WYKONAWCZY	
PROJEKTOWAŁ:	KONSTRUKCJA	mgr inż. Mirosław Sztuba specj. konstrukcyjno-budowlana GP 7342/91/94
DATA:		SKALA:
30.04.2019r.	1:50	PW/K/10

NINIEJSZE DZIEŁO STANOWI DZIEŁO AUTORSKIE I PODLEGA
 OCHRONIE ZGODNIE Z USTAWĄ 83 Z DNIA 4.02.1994
 O PRAWIE AUTORSKIM I PRAWACH POKREWNYCH

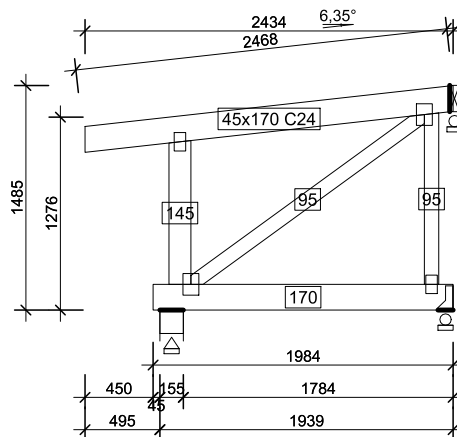


APA FORMA
REMIGIUSZ ROGOZIŃSKI
 UL. STASZICA 33, 62-500 KONIN

TREŚĆ RYSUNKU:
 G7

TEMAT:	PRZEBUDOWA DACHU STAREJ CZĘŚCI BUDYNKU DYDAKTYCZNEGO I LICEUM OGÓLNOKSZTAŁCĄ- CEGO IM. TADEUSZA KOŚCIUSZKI W KONINIE	
LOKALIZACJA:	UL. ADAMA MICKIEWICZA 14 62-500 KONIN	
FAZA:	PROJEKT WYKONAWCZY	
PROJEKTOWAŁ:	KONSTRUKCJA	mgr inż. Mirosław Sztuba specj. konstrukcyjno-budowlana GP 7342/91/94
DATA:	SKALA:	NR RYSUNKU:
30.04.2019r.	1:50	PW/K/11

NINIEJSZE DZIEŁO STANOWI DZIEŁO AUTORSKIE I PODLEGA
 OCHRONIE ZGODNIE Z USTAWĄ 83 Z DNIA 4.02.1994
 O PRAWIE AUTORSKIM I PRAWACH POKREWNYCH



KU1 - 1szt. 1warstw 26 kg

APA FORMA REMIGIUSZ ROGOZIŃSKI
ul. Staszica 33 62-500 Konin
 tel. 535242411
 NIP 6652294344 REGON 391146860

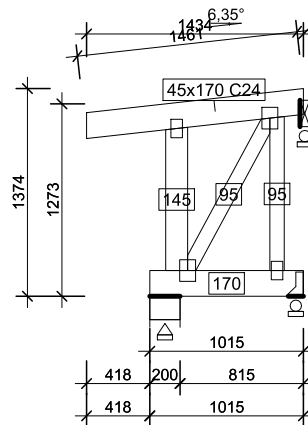
forma

APA FORMA
REMIGIUSZ ROGOZIŃSKI
 UL. STASZICA 33, 62-500 KONIN

TREŚĆ RYSUNKU:
 KU1

TEMAT:	PRZEBUDOWA DACHU STAREJ CZĘŚCI BUDYNKU DYDAKTYCZNEGO I LICEUM OGÓLNOKSZTAŁCĄCEGO IM. TADEUSZA KOŚCIUSZKI W KONINIE	
LOKALIZACJA:	UL. ADAMA MICKIEWICZA 14 62-500 KONIN	
FAZA:	PROJEKT WYKONAWCZY	
PROJEKTOWAŁ:	KONSTRUKCJA	mgr inż. Mirosław Szuba specj. konstrukcyjno-budowlana GP 7342/91/94
DATA:		SKALA:
30.04.2019r.	1:50	PW/K/12

NINIEJSZE DZIEŁO STANOWI DZIEŁO AUTORSKIE I PODLEGA OCHRONIE ZGODNIE Z USTAWĄ 83 Z DNIA 4.02.1994 O PRAWIE AUTORSKIM I PRAWACH POKREWNYCH



KU2 - 1szt. 1warstw 17 kg

APA FORMA REMIGIUSZ ROGOZIŃSKI
ul. Staszica 33 62-500 Konin
 NIP 6652294344 REGON 301146869

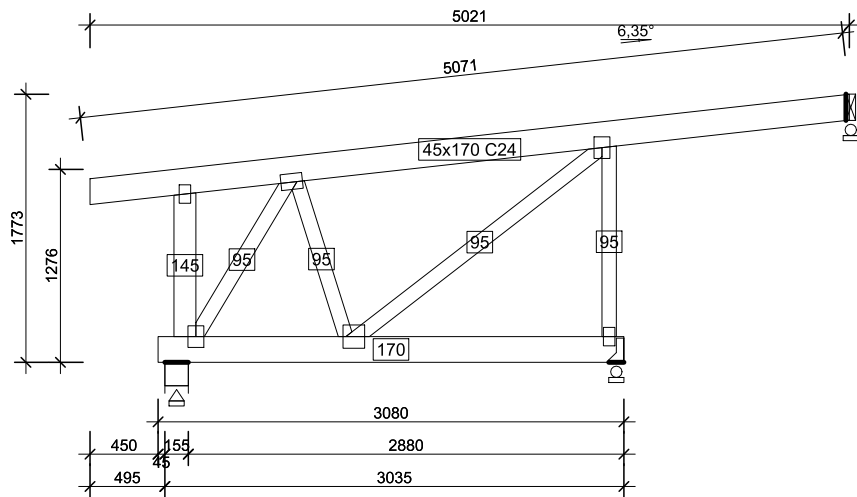
forma

APA FORMA
REMIGIUSZ ROGOZIŃSKI
 UL. STASZICA 33, 62-500 KONIN

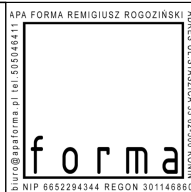
TREŚĆ RYSUNKU:
 KU2

TEMAT:	PRZEBUDOWA DACHU STAREJ CZĘŚCI BUDYNKU DYDAKTYCZNEGO I LICEUM OGÓLNOKSZTAŁCĄCEGO IM. TADEUSZA KOŚCIUSZKI W KONINIE	
LOKALIZACJA:	UL. ADAMA MICKIEWICZA 14 62-500 KONIN	
FAZA:	PROJEKT WYKONAWCZY	
PROJEKTOWAŁ:	KONSTRUKCJA	mgr inż. Mirosław Sztuba specj. konstrukcyjno-budowlana GP 7342/91/94
DATA:		SKALA:
30.04.2019r.	1:50	PW/K/13

NINIEJSZE DZIEŁO STANOWI DZIEŁO AUTORSKIE I PODLEGA OCHRONIE ZGODNIE Z USTAWĄ 83 Z DNIA 4.02.1994 O PRAWIE AUTORSKIM I PRAWACH POKREWNYCH



KU3 - 1szt. 1warstw 46 kg

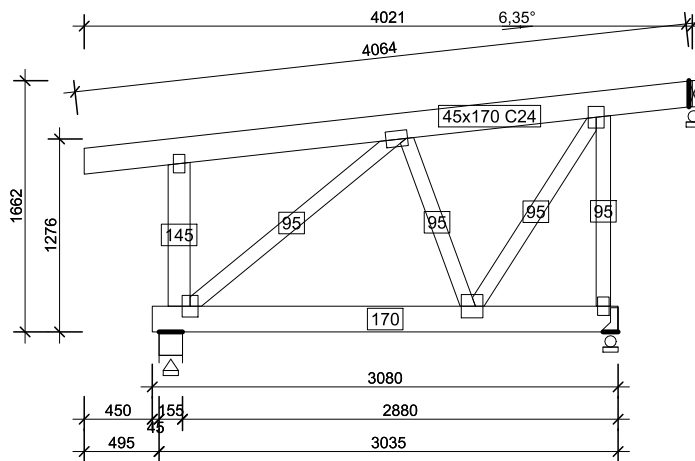


APA FORMA
REMIGIUSZ ROGOZIŃSKI
 UL. STASZICA 33, 62-500 KONIN

TREŚĆ RYSUNKU:
 KU3

TEMAT:	PRZEBUDOWA DACHU STAREJ CZĘŚCI BUDYNKU DYDAKTYCZNEGO I LICEUM OGÓLNOKSZTAŁCĄ- CEGO IM. TADEUSZA KOŚCIUSZKI W KONINIE	
LOKALIZACJA:	UL. ADAMA MICKIEWICZA 14 62-500 KONIN	
FAZA:	PROJEKT WYKONAWCZY	
PROJEKTOWAŁ:	KONSTRUKCJA	mgr inż. Mirosław Sztuba specj. konstrukcyjno-budowlana GP 7342/91/94
DATA: 30.04.2019r.	SKALA: 1:50	NR RYSUNKU: PW/K/14

NINIEJSZE DZIEŁO STANOWI DZIEŁO AUTORSKIE I PODLEGA
 OCHRONIE ZGODNIE Z USTAWĄ 83 Z DNIA 4.02.1994
 O PRAWIE AUTORSKIM I PRAWACH POKREWNYCH



KU4 - 1szt. 1warstw 42 kg

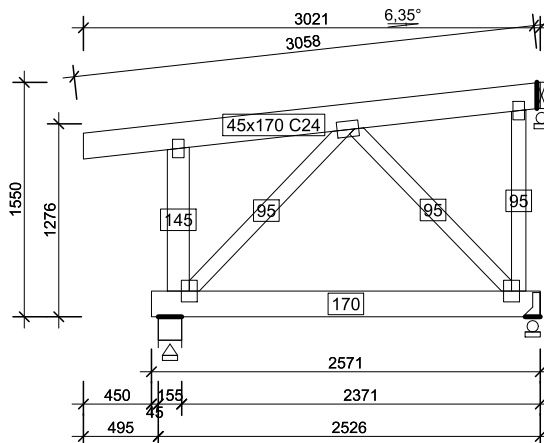


APA FORMA
REMIGIUSZ ROGOZIŃSKI
 UL. STASZICA 33, 62-500 KONIN

TREŚĆ RYSUNKU:
 KU4

TEMAT:	PRZEBUDOWA DACHU STAREJ CZĘŚCI BUDYNKU DYDAKTYCZNEGO I LICEUM OGÓLNOKSZTAŁCĄCEGO IM. TADEUSZA KOŚCIUSZKI W KONINIE	
LOKALIZACJA:	UL. ADAMA MICKIEWICZA 14 62-500 KONIN	
FAZA:	PROJEKT WYKONAWCZY	
PROJEKTOWAŁ:	KONSTRUKCJA	mgr inż. Mirosław Sztuba specj. konstrukcyjno-budowlana GP 7342/91/94
DATA:	SKALA:	NR RYSUNKU:
30.04.2019r.	1:50	PW/K/15

NINIEJSZE DZIEŁO STANOWI DZIEŁO AUTORSKIE I PODLEGA OCHRONIE ZGODNIE Z USTAWĄ 83 Z DNIA 4.02.1994 O PRAWIE AUTORSKIM I PRAWACH POKREWNYCH



KU5 - 1szt. 1warstw 33 kg

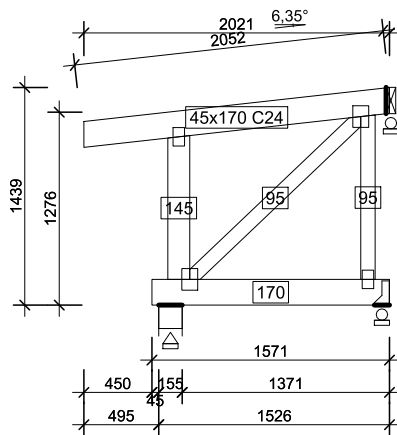
APA FORMA REMIGIUSZ ROGOZIŃSKI
ul. Staszica 33, 62-500 Konin
forma
ul. Staszica 33, 62-500 Konin
 NIP 6652294344 REGON 301146860

APA FORMA
REMIGIUSZ ROGOZIŃSKI
 UL. STASZICA 33, 62-500 KONIN

TREŚĆ RYSUNKU:
 KU5

TEMAT:	PRZEBUDOWA DACHU STAREJ CZĘŚCI BUDYNKU DYDAKTYCZNEGO I LICEUM OGÓLNOKSZTAŁCĄCEGO IM. TADEUSZA KOŚCIUSZKI W KONINIE	
LOKALIZACJA:	UL. ADAMA MICKIEWICZA 14 62-500 KONIN	
FAZA:	PROJEKT WYKONAWCZY	
PROJEKTOWAŁ:	KONSTRUKCJA	mgr inż. Mirosław Sztuba specj. konstrukcyjno-budowlana GP 7342/91/94
DATA:		SKALA:
30.04.2019r.	1:50	PW/K/16

NINIEJSZE DZIEŁO STANOWI DZIEŁO AUTORSKIE I PODLEGA OCHRONIE ZGODNIE Z USTAWĄ 83 Z DNIA 4.02.1994 O PRAWIE AUTORSKIM I PRAWACH POKREWNYCH



KU6 - 1szt. 1warstw 23 kg

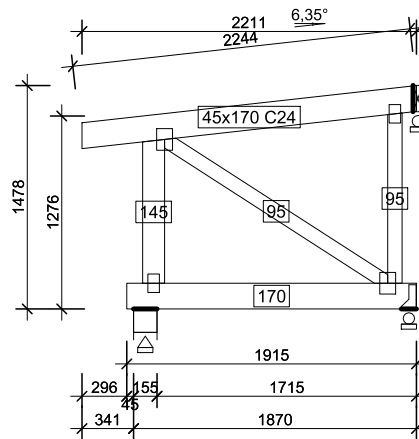


APA FORMA
REMIGIUSZ ROGOZIŃSKI
UL. STASZICA 33, 62-500 KONIN

TREŚĆ RYSUNKU:
 KU6

TEMAT:	PRZEBUDOWA DACHU STAREJ CZĘŚCI BUDYNKU DYDAKTYCZNEGO I LICEUM OGÓLNOKSZTAŁCĄCEGO IM. TADEUSZA KOŚCIUSZKI W KONINIE	
LOKALIZACJA:	UL. ADAMA MICKIEWICZA 14 62-500 KONIN	
FAZA:	PROJEKT WYKONAWCZY	
PROJEKTOWAŁ:	KONSTRUKCJA	mgr inż. Mirosław Sztuba specj. konstrukcyjno-budowlana GP 7342/91/94
DATA:	SKALA:	NR RYSUNKU:
30.04.2019r.	1:50	PW/K/17

NINIEJSZE DZIEŁO STANOWI DZIEŁO AUTORSKIE I PODLEGA OCHRONIE ZGODNIE Z USTAWĄ 83 Z DNIA 4.02.1994 O PRAWIE AUTORSKIM I PRAWACH POKREWNYCH



KU7 - 1szt. 1warstw 25 kg

APA FORMA REMIGIUSZ ROGOZIŃSKI
ul. Staszica 33 62-500 Konin
 NIP 6652294344 REGON 301146860

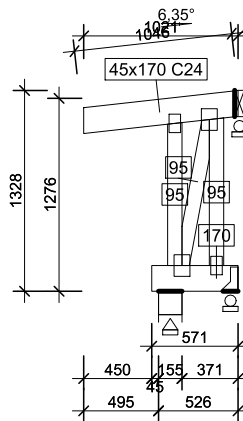
forma

APA FORMA
REMIGIUSZ ROGOZIŃSKI
 UL. STASZICA 33, 62-500 KONIN

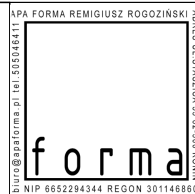
TREŚĆ RYSUNKU:
 KU7

TEMAT:	PRZEBUDOWA DACHU STAREJ CZĘŚCI BUDYNKU DYDAKTYCZNEGO I LICEUM OGÓLNOKSZTAŁCĄCEGO IM. TADEUSZA KOŚCIUSZKI W KONINIE	
LOKALIZACJA:	UL. ADAMA MICKIEWICZA 14 62-500 KONIN	
FAZA:	PROJEKT WYKONAWCZY	
PROJEKTOWAŁ:	KONSTRUKCJA	mgr inż. Mirosław Sztuba specj. konstrukcyjno-budowlana GP 7342/91/94
DATA:		SKALA:
30.04.2019r.	1:50	PW/K/18

NINIEJSZE DZIEŁO STANOWI DZIEŁO AUTORSKIE I PODLEGA OCHRONIE ZGODNIE Z USTAWĄ 83 Z DNIA 4.02.1994 O PRAWIE AUTORSKIM I PRAWACH POKREWNYCH



KU8 - 1szt. 1warstw 13 kg

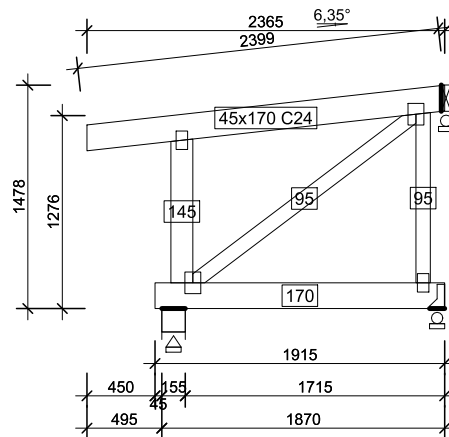


APA FORMA
REMIGIUSZ ROGOZIŃSKI
 UL. STASZICA 33, 62-500 KONIN

TREŚĆ RYSUNKU:
 KU8

TEMAT:	PRZEBUDOWA DACHU STAREJ CZĘŚCI BUDYNKU DYDAKTYCZNEGO I LICEUM OGÓLNOKSZTAŁCĄCEGO IM. TADEUSZA KOŚCIUSZKI W KONINIE	
LOKALIZACJA:	UL. ADAMA MICKIEWICZA 14 62-500 KONIN	
FAZA:	PROJEKT WYKONAWCZY	
PROJEKTOWAŁ:	KONSTRUKCJA	mgr inż. Mirosław Sztuba specj. konstrukcyjno-budowlana GP 7342/91/94
DATA:		SKALA:
30.04.2019r.	1:50	PW/K/19

NINIEJSZE DZIEŁO STANOWI DZIEŁO AUTORSKIE I PODLEGA OCHRONIE ZGODNIE Z USTAWĄ 83 Z DNIA 4.02.1994 O PRAWIE AUTORSKIM I PRAWACH POKREWNYCH



KU9 - 1szt. 1warstw 26 kg

APA FORMA REMIGIUSZ ROGOZIŃSKI
ul. Staszica 33 62-500 Konin
 NIP 6652294344 REGON 391146860

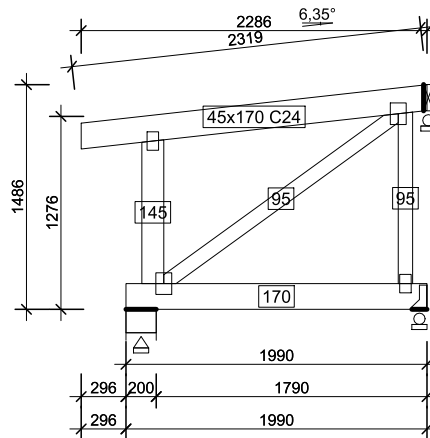
forma

APA FORMA
REMIGIUSZ ROGOZIŃSKI
 UL. STASZICA 33, 62-500 KONIN

TREŚĆ RYSUNKU:
 KU9

TEMAT:	PRZEBUDOWA DACHU STAREJ CZĘŚCI BUDYNKU DYDAKTYCZNEGO I LICEUM OGÓLNOKSZTAŁCĄCEGO IM. TADEUSZA KOŚCIUSZKI W KONINIE	
LOKALIZACJA:	UL. ADAMA MICKIEWICZA 14 62-500 KONIN	
FAZA:	PROJEKT WYKONAWCZY	
PROJEKTOWAŁ:	KONSTRUKCJA	mgr inż. Mirosław Sztuba specj. konstrukcyjno-budowlana GP 7342/91/94
DATA:	SKALA:	NR RYSUNKU:
30.04.2019r.	1:50	PW/K/20

NINIEJSZE DZIEŁO STANOWI DZIEŁO AUTORSKIE I PODLEGA OCHRONIE ZGODNIE Z USTAWĄ 83 Z DNIA 4.02.1994 O PRAWIE AUTORSKIM I PRAWACH POKREWNYCH



KU10 - 1szt. 1warstw 26 kg

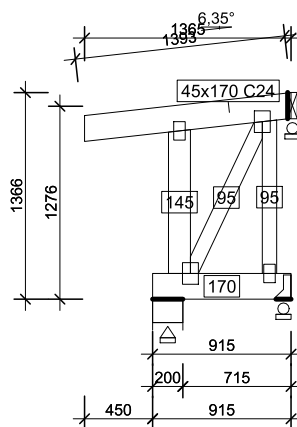


APA FORMA
REMIGIUSZ ROGOZIŃSKI
 UL. STASZICA 33, 62-500 KONIN

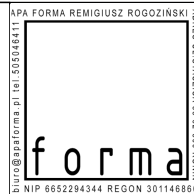
TREŚĆ RYSUNKU:
 KU10

TEMAT:	PRZEBUDOWA DACHU STAREJ CZĘŚCI BUDYNKU DYDAKTYCZNEGO I LICEUM OGÓLNOKSZTAŁCĄCEGO IM. TADEUSZA KOŚCIUSZKI W KONINIE	
LOKALIZACJA:	UL. ADAMA MICKIEWICZA 14 62-500 KONIN	
FAZA:	PROJEKT WYKONAWCZY	
PROJEKTOWAŁ:	KONSTRUKCJA	mgr inż. Mirosław Sztuba specj. konstrukcyjno-budowlana GP 7342/91/94
DATA:	SKALA:	NR RYSUNKU:
30.04.2019r.	1:50	PW/K/21

NINIEJSZE DZIEŁO STANOWI DZIEŁO AUTORSKIE I PODLEGA OCHRONIE ZGODNIE Z USTAWĄ 83 Z DNIA 4.02.1994 O PRAWIE AUTORSKIM I PRAWACH POKREWNYCH



KU11 - 1szt. 1warstw 17 kg

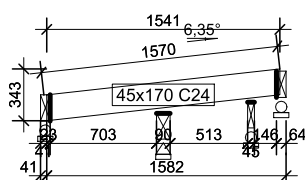


APA FORMA
REMIGIUSZ ROGOZIŃSKI
 UL. STASZICA 33, 62-500 KONIN

TREŚĆ RYSUNKU:
 KU11

TEMAT:	PRZEBUDOWA DACHU STAREJ CZĘŚCI BUDYNKU DYDAKTYCZNEGO I LICEUM OGÓLNOKSZTAŁCĄ- CEGO IM. TADEUSZA KOŚCIUSZKI W KONINIE	
LOKALIZACJA:	UL. ADAMA MICKIEWICZA 14 62-500 KONIN	
FAZA:	PROJEKT WYKONAWCZY	
PROJEKTOWAŁ:	KONSTRUKCJA	mgr inż. Mirosław Sztuba specj. konstrukcyjno-budowlana GP 7342/91/94
DATA: 30.04.2019r.	SKALA: 1:50	NR RYSUNKU: PW/K/22

NINIEJSZE DZIEŁO STANOWI DZIEŁO AUTORSKIE I PODLEGA
 OCHRONIE ZGODNIE Z USTAWĄ 83 Z DNIA 4.02.1994
 O PRAWIE AUTORSKIM I PRAWACH POKREWNYCH



KU12 - 1szt. 1warstw 6 kg

APA FORMA REMIGIUSZ ROGOZIŃSKI
ul. Staszica 33, 62-500 Konin
 tel. 6652294344
 NIP 6652294344 REGON 301146860

forma

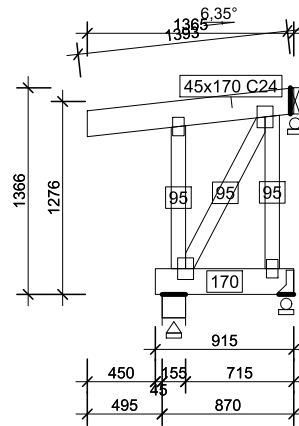
ul. Staszica 33, 62-500 Konin
 NIP 6652294344 REGON 301146860

APA FORMA
REMIGIUSZ ROGOZIŃSKI
 UL. STASZICA 33, 62-500 KONIN

TREŚĆ RYSUNKU:
 KU12

TEMAT:	PRZEBUDOWA DACHU STAREJ CZĘŚCI BUDYNKU DYDAKTYCZNEGO I LICEUM OGÓLNOKSZTAŁCĄCEGO IM. TADEUSZA KOŚCIUSZKI W KONINIE	
LOKALIZACJA:	UL. ADAMA MICKIEWICZA 14 62-500 KONIN	
FAZA:	PROJEKT WYKONAWCZY	
PROJEKTOWAŁ:	KONSTRUKCJA	mgr inż. Mirosław Sztuba specj. konstrukcyjno-budowlana GP 7342/91/94
DATA:		SKALA:
30.04.2019r.	1:50	PW/K/23

NINIEJSZE DZIEŁO STANOWI DZIEŁO AUTORSKIE I PODLEGA OCHRONIE ZGODNIE Z USTAWĄ 83 Z DNIA 4.02.1994 O PRAWIE AUTORSKIM I PRAWACH POKREWNYCH



KU13 - 1szt. 1warstw 16 kg

APA FORMA REMIGIUSZ ROGOZIŃSKI
ul. Staszica 33, 62-500 Konin
 tel. 6652294344
 NIP 6652294344 REGON 301146860

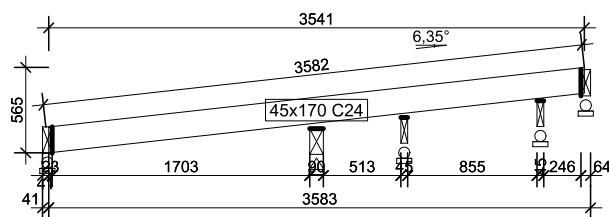
forma

APA FORMA
REMIGIUSZ ROGOZIŃSKI
 UL. STASZICA 33, 62-500 KONIN

TREŚĆ RYSUNKU:
 KU13

TEMAT:	PRZEBUDOWA DACHU STAREJ CZĘŚCI BUDYNKU DYDAKTYCZNEGO I LICEUM OGÓLNOKSZTAŁCĄCEGO IM. TADEUSZA KOŚCIUSZKI W KONINIE	
LOKALIZACJA:	UL. ADAMA MICKIEWICZA 14 62-500 KONIN	
FAZA:	PROJEKT WYKONAWCZY	
PROJEKTOWAŁ:	KONSTRUKCJA	mgr inż. Mirosław Sztuba specj. konstrukcyjno-budowlana GP 7342/91/94
DATA: 30.04.2019r.	SKALA: 1:50	NR RYSUNKU: PW/K/24

NINIEJSZE DZIEŁO STANOWI DZIEŁO AUTORSKIE I PODLEGA OCHRONIE ZGODNIE Z USTAWĄ 83 Z DNIA 4.02.1994 O PRAWIE AUTORSKIM I PRAWACH POKREWNYCH



KU14 - 1szt. 1warstw 13 kg

APA FORMA REMIGIUSZ ROGOZIŃSKI
 ul. Staszica 33, 62-500 Konin
 NIP 6652294344 REGON 301146860

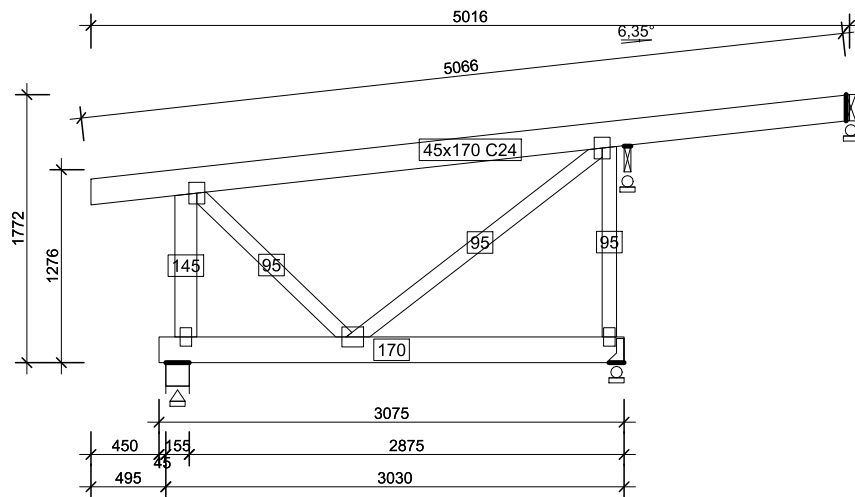
forma

APA FORMA
REMIGIUSZ ROGOZIŃSKI
 UL. STASZICA 33, 62-500 KONIN

TREŚĆ RYSUNKU:
 KU14

TEMAT:	PRZEBUDOWA DACHU STAREJ CZĘŚCI BUDYNKU DYDAKTYCZNEGO I LICEUM OGÓLNOKSZTAŁCĄCEGO IM. TADEUSZA KOŚCIUSZKI W KONINIE	
LOKALIZACJA:	UL. ADAMA MICKIEWICZA 14 62-500 KONIN	
FAZA:	PROJEKT WYKONAWCZY	
PROJEKTOWAŁ:	KONSTRUKCJA	mgr inż. Mirosław Sztuba specj. konstrukcyjno-budowlana GP 7342/91/94
DATA: 30.04.2019r.	SKALA: 1:50	NR RYSUNKU: PW/K/25

NINIEJSZE DZIEŁO STANOWI DZIEŁO AUTORSKIE I PODLEGA OCHRONIE ZGODNIE Z USTAWĄ 83 Z DNIA 4.02.1994 O PRAWIE AUTORSKIM I PRAWACH POKREWNYCH



KU15.1 - 1szt. 1warstw 44 kg
 KU15.2 - 1szt. 1warstw 44 kg

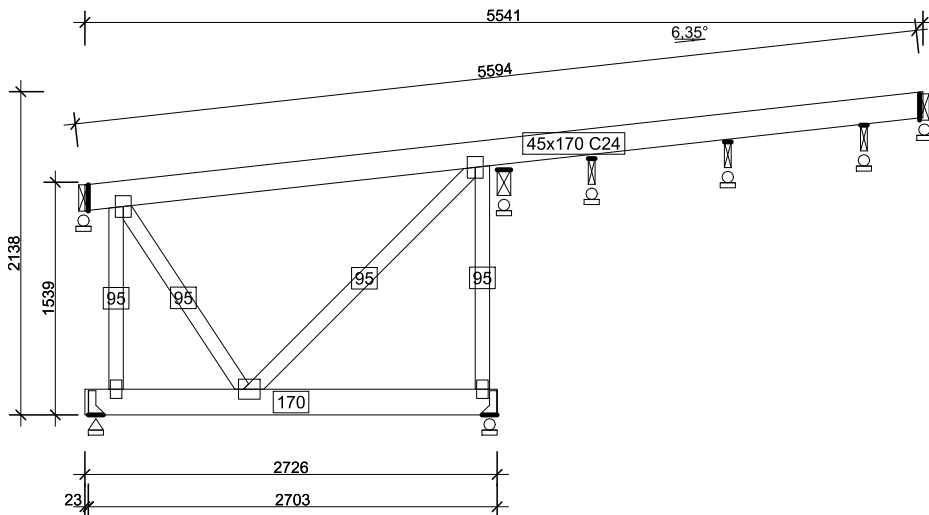


APA FORMA
REMIGIUSZ ROGOZIŃSKI
 UL. STASZICA 33, 62-500 KONIN

TREŚĆ RYSUNKU:
 KU15

TEMAT:	PRZEBUDOWA DACHU STAREJ CZĘŚCI BUDYNKU DYDAKTYCZNEGO I LICEUM OGÓLNOKSZTAŁCĄCEGO IM. TADEUSZA KOŚCIUSZKI W KONINIE	
LOKALIZACJA:	UL. ADAMA MICKIEWICZA 14 62-500 KONIN	
FAZA:	PROJEKT WYKONAWCZY	
PROJEKTOWAŁ:	KONSTRUKCJA	mgr inż. Mirosław Sztuba specj. konstrukcyjno-budowlana GP 7342/91/94
DATA:		SKALA:
30.04.2019r.	1:50	PW/K/26

NINIEJSZE DZIEŁO STANOWI DZIEŁO AUTORSKIE I PODLEGA OCHRONIE ZGODNIE Z USTAWĄ 83 Z DNIA 4.02.1994 O PRAWIE AUTORSKIM I PRAWACH POKREWNYCH



KU16 - 1szt. 1warstw 44 kg

APA FORMA REMIGIUSZ ROGOZIŃSKI
 ul. Staszica 33 62-500 KONIN
 NIP 6652294344 REGON 301146860

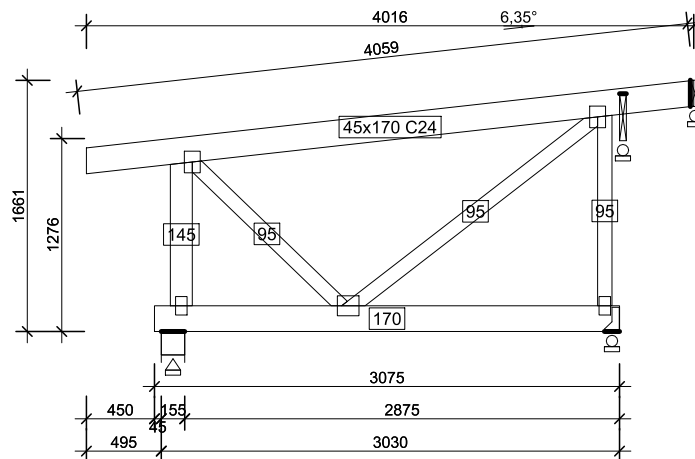
forma

APA FORMA
REMIGIUSZ ROGOZIŃSKI
 UL. STASZICA 33, 62-500 KONIN

TREŚĆ RYSUNKU:
 KU16

TEMAT:	PRZEBUDOWA DACHU STAREJ CZĘŚCI BUDYNKU DYDAKTYCZNEGO I LICEUM OGÓLNOKSZTAŁCĄCEGO IM. TADEUSZA KOŚCIUSZKI W KONINIE	
LOKALIZACJA:	UL. ADAMA MICKIEWICZA 14 62-500 KONIN	
FAZA:	PROJEKT WYKONAWCZY	
PROJEKTOWAŁ:	KONSTRUKCJA	mgr inż. Mirosław Sztaba specj. konstrukcyjno-budowlana GP 7342/91/94
DATA:		SKALA:
30.04.2019r.	1:50	PW/K/27

NINIEJSZE DZIEŁO STANOWI DZIEŁO AUTORSKIE I PODLEGA OCHRONIE ZGODNIE Z USTAWĄ 83 Z DNIA 4.02.1994 O PRAWIE AUTORSKIM I PRAWACH POKREWNYCH



KU17.1 - 1szt. 1warstw 40 kg
 KU17.2 - 1szt. 1warstw 40 kg

APA FORMA REMIGIUSZ ROGOZIŃSKI
 ul. Staszica 33, 62-500 Konin
 tel. 515 04 41 11
 e-mail: forma@apafirma.pl
 NIP 6652294344 REGON 301146860

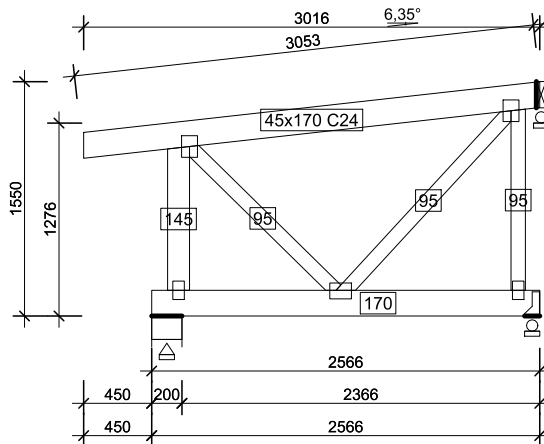
forma

APA FORMA
 REMIGIUSZ ROGOZIŃSKI
 UL. STASZICA 33, 62-500 KONIN

TREŚĆ RYSUNKU:
 KU17

TEMAT:	PRZEBUDOWA DACHU STAREJ CZĘŚCI BUDYNKU DYDAKTYCZNEGO I LICEUM OGÓLNOKSZTAŁCĄCEGO IM. TADEUSZA KOŚCIUSZKI W KONINIE	
LOKALIZACJA:	UL. ADAMA MICKIEWICZA 14 62-500 KONIN	
FAZA:	PROJEKT WYKONAWCZY	
PROJEKTOWAŁ:	KONSTRUKCJA	mgr inż. Mirosław Sztuba specj. konstrukcyjno-budowlana GP 7342/91/94
DATA:		SKALA:
30.04.2019r.	1:50	PW/K/28

NINIEJSZE DZIEŁO STANOWI DZIEŁO AUTORSKIE I PODLEGA OCHRONIE ZGODNIE Z USTAWĄ 83 Z DNIA 4.02.1994 O PRAWIE AUTORSKIM I PRAWACH POKREWNYCH



KU18.1 - 1szt. 1warstw 33 kg
 KU18.2 - 1szt. 1warstw 33 kg

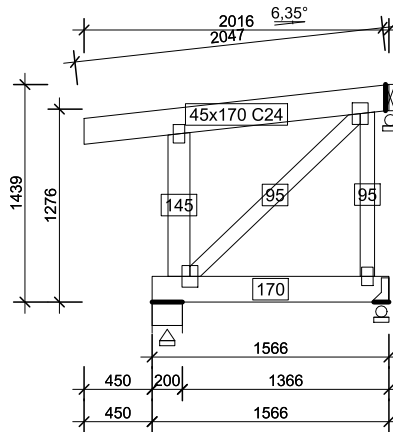


APA FORMA
 REMIGIUSZ ROGOZIŃSKI
 UL. STASZICA 33, 62-500 KONIN

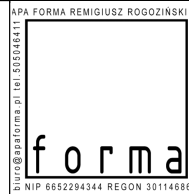
TREŚĆ RYSUNKU:
 KU18

TEMAT:	PRZEBUDOWA DACHU STAREJ CZĘŚCI BUDYNKU DYDAKTYCZNEGO I LICEUM OGÓLNOKSZTAŁCĄCEGO IM. TADEUSZA KOŚCIUSZKI W KONINIE	
LOKALIZACJA:	UL. ADAMA MICKIEWICZA 14 62-500 KONIN	
FAZA:	PROJEKT WYKONAWCZY	
PROJEKTOWAŁ:	KONSTRUKCJA	mgr inż. Mirosław Sztuba specj. konstrukcyjno-budowlana GP 7342/91/94
DATA:		SKALA:
30.04.2019r.	1:50	PW/K/29

NINIEJSZE DZIEŁO STANOWI DZIEŁO AUTORSKIE I PODLEGA OCHRONIE ZGODNIE Z USTAWĄ 83 Z DNIA 4.02.1994 O PRAWIE AUTORSKIM I PRAWACH POKREWNYCH



KU19.1 - 1szt. 1warstw 23 kg
 KU19.2 - 1szt. 1warstw 23 kg

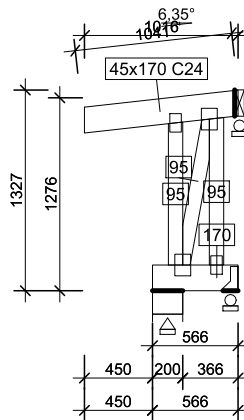


APA FORMA
 REMIGIUSZ ROGOZIŃSKI
 UL. STASZICA 33, 62-500 KONIN

TREŚĆ RYSUNKU:
 KU19

TEMAT:	PRZEBUDOWA DACHU STAREJ CZĘŚCI BUDYNKU DYDAKTYCZNEGO I LICEUM OGÓLNOKSZTAŁCĄ- CEGO IM. TADEUSZA KOŚCIUSZKI W KONINIE	
LOKALIZACJA:	UL. ADAMA MICKIEWICZA 14 62-500 KONIN	
FAZA:	PROJEKT WYKONAWCZY	
PROJEKTOWAŁ:	KONSTRUKCJA	mgr inż. Mirosław Sztuba specj. konstrukcyjno-budowlana GP 7342/91/94
DATA:		SKALA:
30.04.2019r.	1:50	PW/K/30

NINIEJSZE DZIEŁO STANOWI DZIEŁO AUTORSKIE I PODLEGA
 OCHRONIE ZGODNIE Z USTAWĄ 83 Z DNIA 4.02.1994
 O PRAWIE AUTORSKIM I PRAWACH POKREWNYCH



KU20.1 - 1szt. 1warstw 13 kg
 KU20.2 - 1szt. 1warstw 13 kg

APA FORMA REMIGIUSZ ROGOZIŃSKI
 ADRES: UL. STASZICA 33, 62-500 KONIN
 ul. ul. Staszica 33, 62-500 Konin
 NIP 6652294344 REGON 301146860

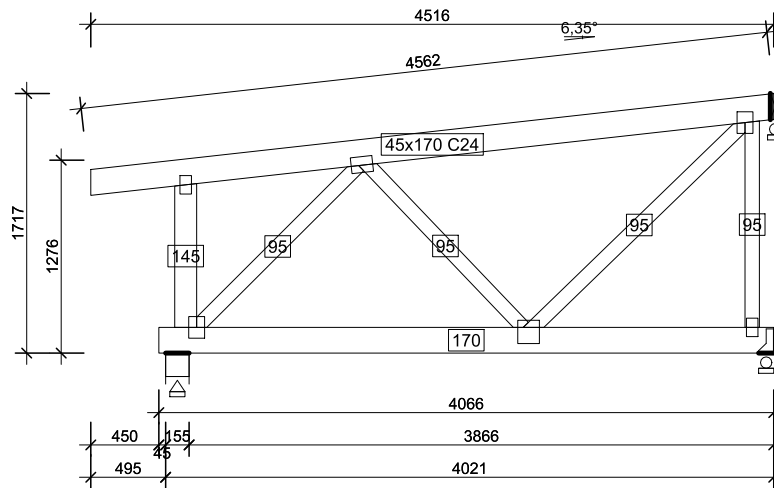
forma

APA FORMA
 REMIGIUSZ ROGOZIŃSKI
 UL. STASZICA 33, 62-500 KONIN

TREŚĆ RYSUNKU:
 KU20

TEMAT:	PRZEBUDOWA DACHU STAREJ CZĘŚCI BUDYNKU DYDAKTYCZNEGO I LICEUM OGÓLNOKSZTAŁCĄCEGO IM. TADEUSZA KOŚCIUSZKI W KONINIE	
LOKALIZACJA:	UL. ADAMA MICKIEWICZA 14 62-500 KONIN	
FAZA:	PROJEKT WYKONAWCZY	
PROJEKTOWAŁ:	KONSTRUKCJA	mgr inż. Mirosław Szuba specj. konstrukcyjno-budowlana GP 7342/91/94
DATA:		SKALA:
30.04.2019r.	1:50	PW/K/31

NINIEJSZE DZIEŁO STANOWI DZIEŁO AUTORSKIE I PODLEGA OCHRONIE ZGODNIE Z USTAWĄ 83 Z DNIA 4.02.1994 O PRAWIE AUTORSKIM I PRAWACH POKREWNYCH



KU21 - 1szt. 1warstw 49 kg

APA FORMA REMIGIUSZ ROGOZIŃSKI
ul. Staszica 33, 62-500 Konin
 NIP 6652294344 REGON 301146860

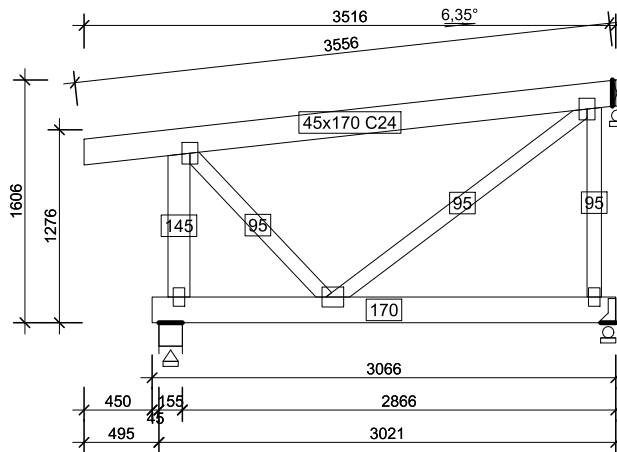
forma

APA FORMA
REMIGIUSZ ROGOZIŃSKI
 UL. STASZICA 33, 62-500 KONIN

TREŚĆ RYSUNKU:
 KU21

TEMAT:	PRZEBUDOWA DACHU STAREJ CZĘŚCI BUDYNKU DYDAKTYCZNEGO I LICEUM OGÓLNOKSZTAŁCĄ- CEGO IM. TADEUSZA KOŚCIUSZKI W KONINIE	
LOKALIZACJA:	UL. ADAMA MICKIEWICZA 14 62-500 KONIN	
FAZA:	PROJEKT WYKONAWCZY	
PROJEKTOWAŁ:	KONSTRUKCJA	mgr inż. Mirosław Sztuba specj. konstrukcyjno-budowlana GP 7342/91/94
DATA: 30.04.2019r.	SKALA: 1:50	NR RYSUNKU: PW/K/32

NINIEJSZE DZIEŁO STANOWI DZIEŁO AUTORSKIE I PODLEGA
 OCHRONIE ZGODNIE Z USTAWĄ 83 Z DNIA 4.02.1994
 O PRAWIE AUTORSKIM I PRAWACH POKREWNYCH



KU22 - 1szt. 1warstw 38 kg

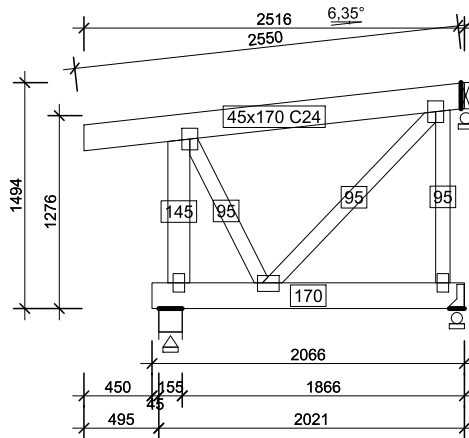


APA FORMA
REMIGIUSZ ROGOZIŃSKI
 UL. STASZICA 33, 62-500 KONIN

TREŚĆ RYSUNKU:
 KU22

TEMAT:	PRZEBUDOWA DACHU STAREJ CZĘŚCI BUDYNKU DYDAKTYCZNEGO I LICEUM OGÓLNOKSZTAŁCĄCEGO IM. TADEUSZA KOŚCIUSZKI W KONINIE	
LOKALIZACJA:	UL. ADAMA MICKIEWICZA 14 62-500 KONIN	
FAZA:	PROJEKT WYKONAWCZY	
PROJEKTOWAŁ:	KONSTRUKCJA	mgr inż. Mirosław Sztuba specj. konstrukcyjno-budowlana GP 7342/91/94
DATA:		SKALA:
30.04.2019r.	1:50	PW/K/33

NINIEJSZE DZIEŁO STANOWI DZIEŁO AUTORSKIE I PODLEGA OCHRONIE ZGODNIE Z USTAWĄ 83 Z DNIA 4.02.1994 O PRAWIE AUTORSKIM I PRAWACH POKREWNYCH



KU23 - 1szt. 1warstw 29 kg

APA FORMA REMIGIUSZ ROGOZIŃSKI
 ul. Staszica 33, 62-500 Konin
 NIP 6652294344 REGON 381146860

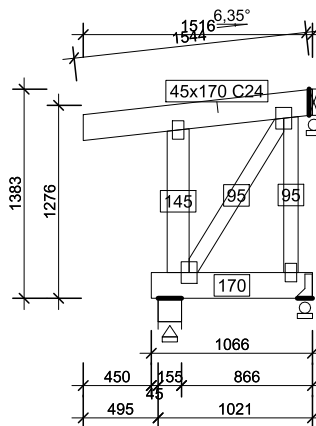
forma

APA FORMA
 REMIGIUSZ ROGOZIŃSKI
 UL. STASZICA 33, 62-500 KONIN

TREŚĆ RYSUNKU:
 KU23

TEMAT:	PRZEBUDOWA DACHU STAREJ CZĘŚCI BUDYNKU DYDAKTYCZNEGO I LICEUM OGÓLNOKSZTAŁCĄ- CEGO IM. TADEUSZA KOŚCIUSZKI W KONINIE	
LOKALIZACJA:	UL. ADAMA MICKIEWICZA 14 62-500 KONIN	
FAZA:	PROJEKT WYKONAWCZY	
PROJEKTOWAŁ:	KONSTRUKCJA	mgr inż. Mirosław Sztuba specj. konstrukcyjno-budowlana GP 7342/91/94
DATA:		SKALA:
30.04.2019r.	1:50	PW/K/34

NINIEJSZE DZIEŁO STANOWI DZIEŁO AUTORSKIE I PODLEGA
 OCHRONIE ZGODNIE Z USTAWĄ 83 Z DNIA 4.02.1994
 O PRAWIE AUTORSKIM I PRAWACH POKREWNYCH



KU24 - 1szt. 1warstw 18 kg

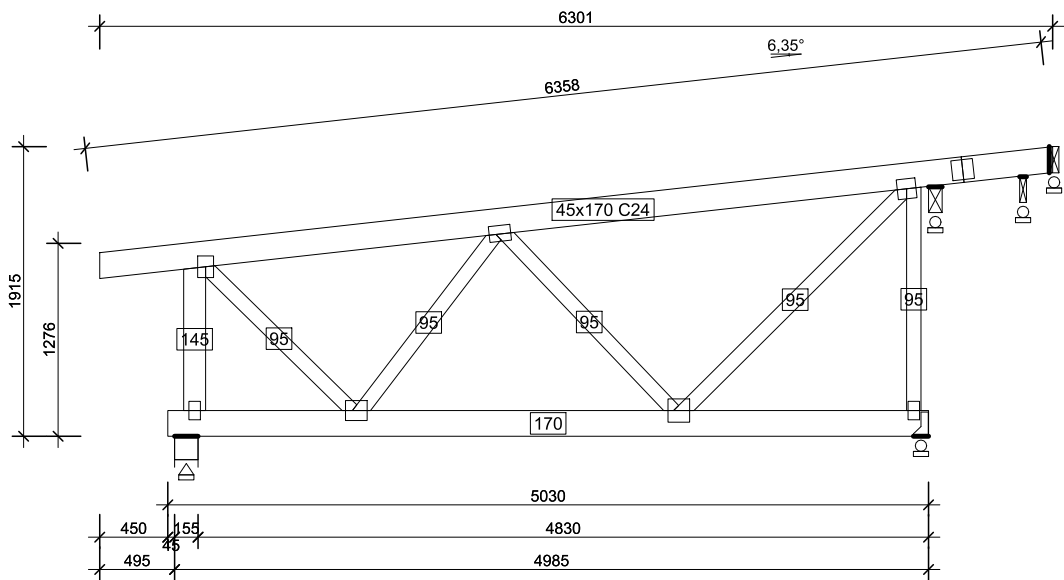


APA FORMA
REMIGIUSZ ROGOZIŃSKI
UL. STASZICA 33, 62-500 KONIN

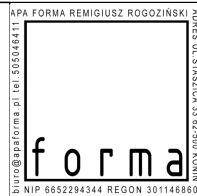
TREŚĆ RYSUNKU:
 KU24

TEMAT:	PRZEBUDOWA DACHU STAREJ CZĘŚCI BUDYNKU DYDAKTYCZNEGO I LICEUM OGÓLNOKSZTAŁCĄCEGO IM. TADEUSZA KOŚCIUSZKI W KONINIE	
LOKALIZACJA:	UL. ADAMA MICKIEWICZA 14 62-500 KONIN	
FAZA:	PROJEKT WYKONAWCZY	
PROJEKTOWAŁ:	KONSTRUKCJA	mgr inż. Mirosław Sztuba specj. konstrukcyjno-budowlana GP 7342/91/94
DATA:		SKALA:
30.04.2019r.	1:50	PW/K/35

NINIEJSZE DZIEŁO STANOWI DZIEŁO AUTORSKIE I PODLEGA OCHRONIE ZGODNIE Z USTAWĄ 83 Z DNIA 4.02.1994 O PRAWIE AUTORSKIM I PRAWACH POKREWNYCH



KU25 - 1szt. 1warstw 63 kg

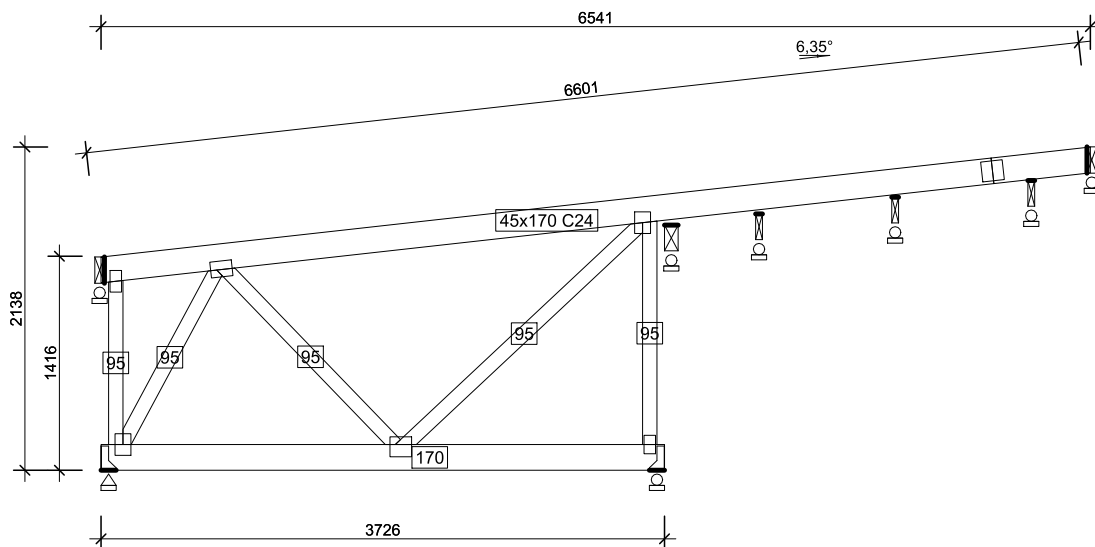


APA FORMA
REMIGIUSZ ROGOZIŃSKI
 UL. STASZICA 33, 62-500 KONIN

TREŚĆ RYSUNKU:
 KU25

TEMAT:	PRZEBUDOWA DACHU STAREJ CZĘŚCI BUDYNKU DYDAKTYCZNEGO I LICEUM OGÓLNOKSZTAŁCĄ- CEGO IM. TADEUSZA KOŚCIUSZKI W KONINIE	
LOKALIZACJA:	UL. ADAMA MICKIEWICZA 14 62-500 KONIN	
FAZA:	PROJEKT WYKONAWCZY	
PROJEKTOWAŁ:	KONSTRUKCJA	mgr inż. Mirosław Sztuba specj. konstrukcyjno-budowlana GP 7342/91/94
DATA:	SKALA:	NR RYSUNKU:
30.04.2019r.	1:50	PW/K/36

NINIEJSZE DZIEŁO STANOWI DZIEŁO AUTORSKIE I PODLEGA
 OCHRONIE ZGODNIE Z USTAWĄ 83 Z DNIA 4.02.1994
 O PRAWIE AUTORSKIM I PRAWACH POKREWNYCH



KU26 - 1szt. 1warstw 55 kg

APA FORMA REMIGIUSZ ROGOZIŃSKI
 ul. Staszica 33, 62-500 Konin
 NIP 6652294344 REGON 301146860

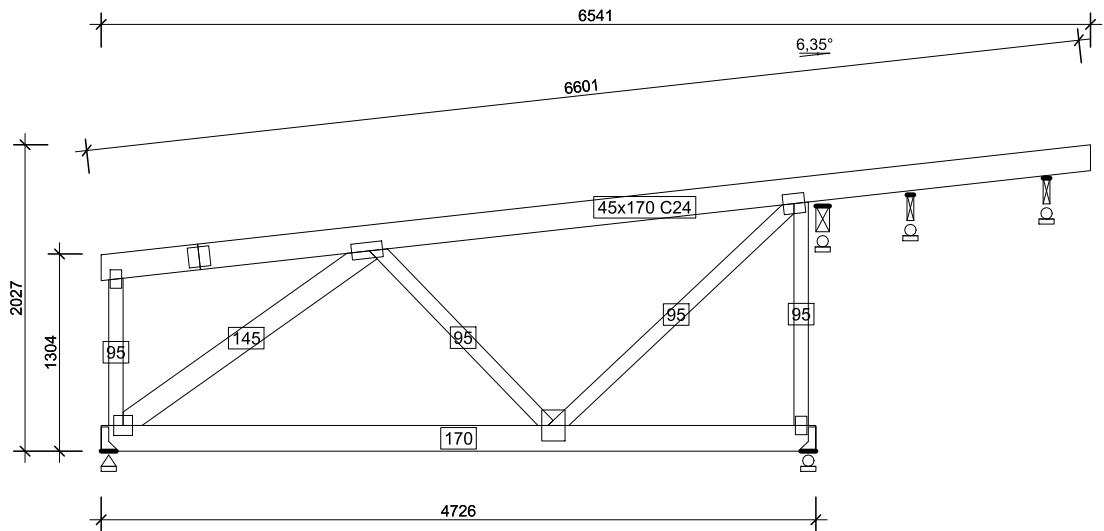
forma

APA FORMA
REMIGIUSZ ROGOZIŃSKI
 UL. STASZICA 33, 62-500 KONIN

TREŚĆ RYSUNKU:
 KU26

TEMAT:	PRZEBUDOWA DACHU STAREJ CZĘŚCI BUDYNKU DYDAKTYCZNEGO I LICEUM OGÓLNOKSZTAŁCĄ- CEGO IM. TADEUSZA KOŚCIUSZKI W KONINIE	
LOKALIZACJA:	UL. ADAMA MICKIEWICZA 14 62-500 KONIN	
FAZA:	PROJEKT WYKONAWCZY	
PROJEKTOWAŁ:	KONSTRUKCJA	mgr inż. Mirosław Sztuba specj. konstrukcyjno-budowlana GP 7342/91/94
DATA: 30.04.2019r.	SKALA: 1:50	NR RYSUNKU: PW/K/37

NINIEJSZE DZIEŁO STANOWI DZIEŁO AUTORSKIE I PODLEGA
 OCHRONIE ZGODNIE Z USTAWĄ 83 Z DNIA 4.02.1994
 O PRAWIE AUTORSKIM I PRAWACH POKREWNYCH



KU27 - 1szt. 1warstw 62 kg

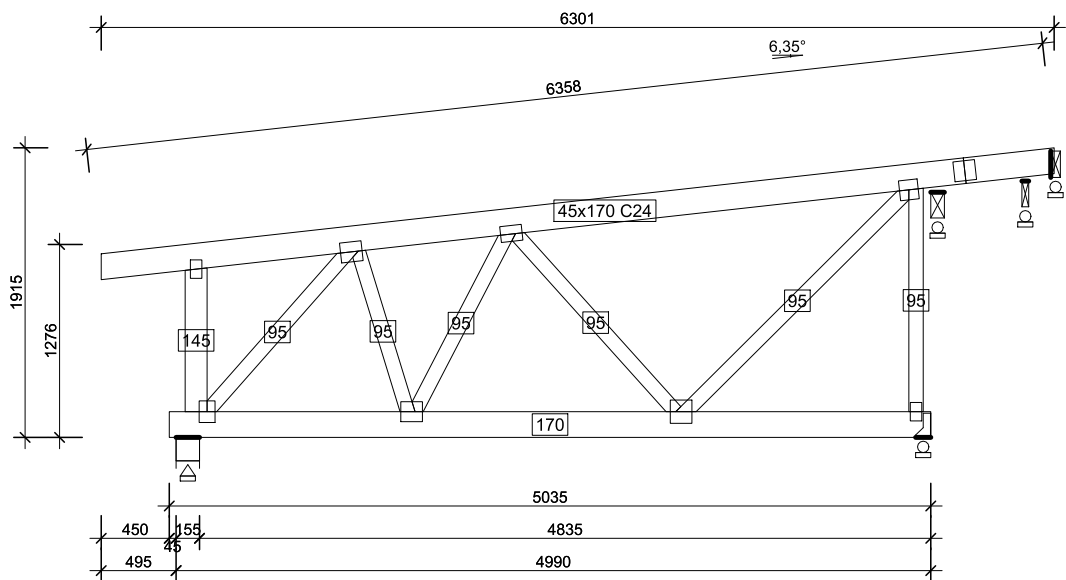


APA FORMA
REMIGIUSZ ROGOZIŃSKI
 UL. STASZICA 33, 62-500 KONIN

TREŚĆ RYSUNKU:
 KU27

TEMAT:	PRZEBUDOWA DACHU STAREJ CZĘŚCI BUDYNKU DYDAKTYCZNEGO I LICEUM OGÓLNOKSZTAŁCĄCEGO IM. TADEUSZA KOŚCIUSZKI W KONINIE	
LOKALIZACJA:	UL. ADAMA MICKIEWICZA 14 62-500 KONIN	
FAZA:	PROJEKT WYKONAWCZY	
PROJEKTOWAŁ:	KONSTRUKCJA	mgr inż. Mirosław Sztuba specj. konstrukcyjno-budowlana GP 7342/91/94
DATA:		SKALA:
30.04.2019r.	1:50	PW/K/38

NINIEJSZE DZIEŁO STANOWI DZIEŁO AUTORSKIE I PODLEGA OCHRONIE ZGODNIE Z USTAWĄ 83 Z DNIA 4.02.1994 O PRAWIE AUTORSKIM I PRAWACH POKREWNYCH



KU28 - 1szt. 1warstw 66 kg

APA FORMA REMIGIUSZ ROGOZIŃSKI
ul. Staszica 33 62-500 KONIN
NIP 6652294344 REGON 301146860

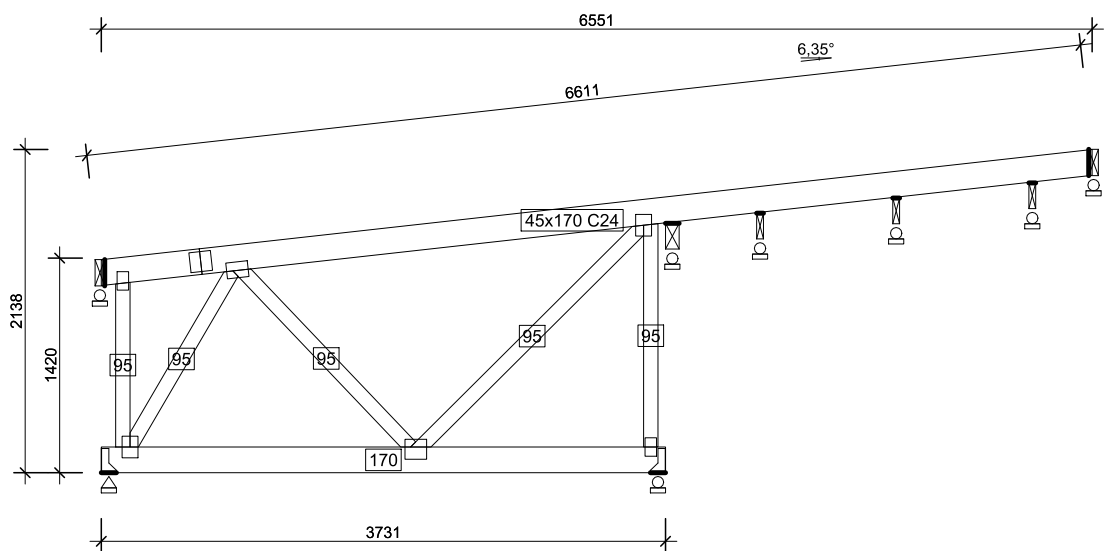
forma

APA FORMA
REMIGIUSZ ROGOZIŃSKI
UL. STASZICA 33, 62-500 KONIN

TREŚĆ RYSUNKU:
KU28

TEMAT:	PRZEBUDOWA DACHU STAREJ CZĘŚCI BUDYNKU DYDAKTYCZNEGO I LICEUM OGÓLNOKSZTAŁCĄ- CEGO IM. TADEUSZA KOŚCIUSZKI W KONINIE	
LOKALIZACJA:	UL. ADAMA MICKIEWICZA 14 62-500 KONIN	
FAZA:	PROJEKT WYKONAWCZY	
PROJEKTOWAŁ:	KONSTRUKCJA	mgr inż. Mirosław Sztuba specj. konstrukcyjno-budowlana GP 7342/91/94
DATA: 30.04.2019r.	SKALA: 1:50	NR RYSUNKU: PW/K/39

NINIEJSZE DZIEŁO STANOWI DZIEŁO AUTORSKIE I PODLEGA
OCHRONIE ZGODNIE Z USTAWĄ 83 Z DNIA 4.02.1994
O PRAWIE AUTORSKIM I PRAWACH POKREWNYCH



KU29 - 1szt. 1warstw 55 kg

APA FORMA REMIGIUSZ ROGOZIŃSKI
 ul. Staszica 33, 62-500 Konin
 NIP 6652294344 REGON 301146860

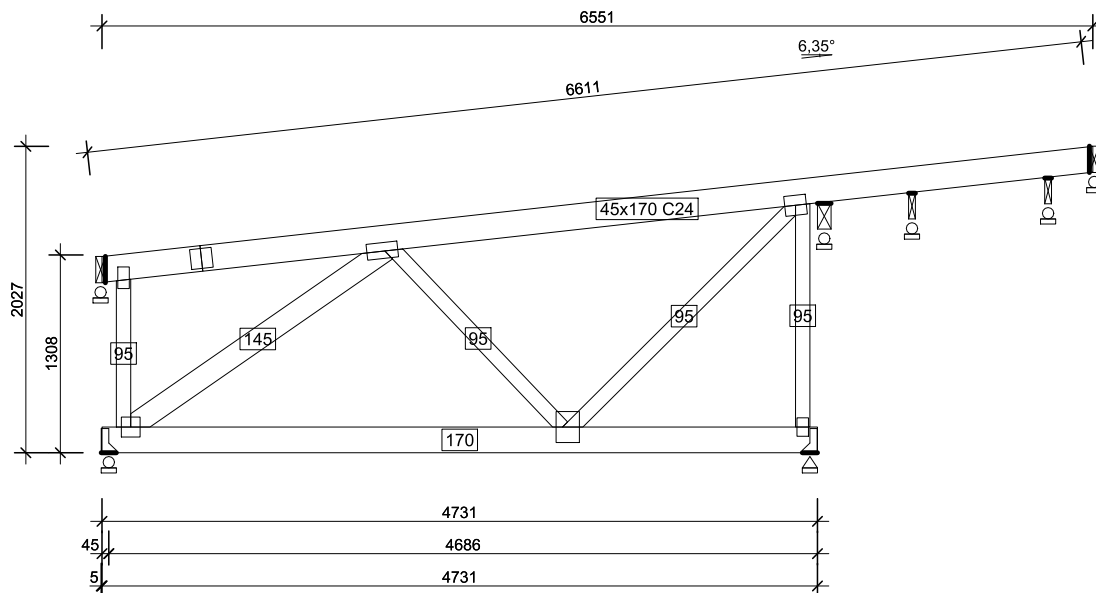
forma

APA FORMA
 REMIGIUSZ ROGOZIŃSKI
 UL. STASZICA 33, 62-500 KONIN

TREŚĆ RYSUNKU:
 KU29

TEMAT:	PRZEBUDOWA DACHU STAREJ CZĘŚCI BUDYNKU DYDAKTYCZNEGO I LICEUM OGÓLNOKSZTAŁCĄ- CEGO IM. TADEUSZA KOŚCIUSZKI W KONINIE	
LOKALIZACJA:	UL. ADAMA MICKIEWICZA 14 62-500 KONIN	
FAZA:	PROJEKT WYKONAWCZY	
PROJEKTOWAŁ:	KONSTRUKCJA	mgr inż. Mirosław Sztuba specj. konstrukcyjno-budowlana GP 7342/91/94
DATA:		SKALA:
30.04.2019r.	1:50	PW/K/40

NINIEJSZE DZIEŁO STANOWI DZIEŁO AUTORSKIE I PODLEGA
 OCHRONIE ZGODNIE Z USTAWĄ 83 Z DNIA 4.02.1994
 O PRAWIE AUTORSKIM I PRAWACH POKREWNYCH



KU30 - 1szt. 1warstw 63 kg

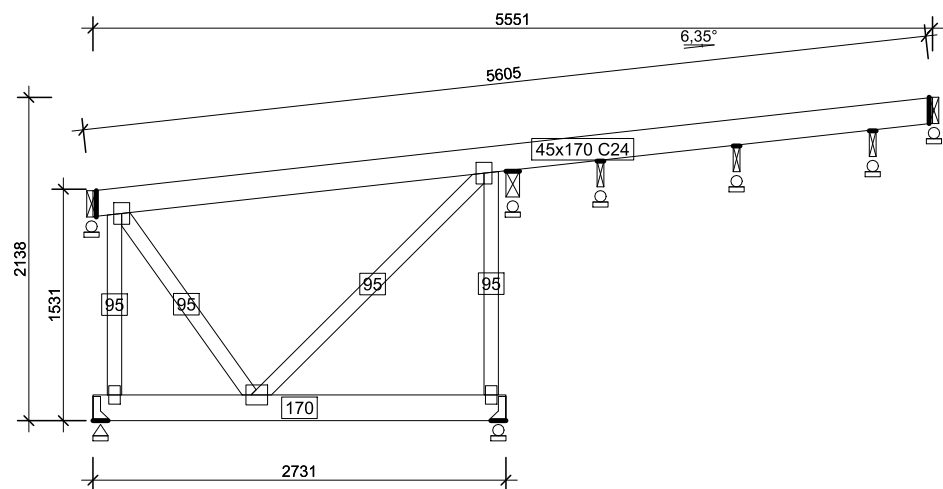


APA FORMA
REMIGIUSZ ROGOZIŃSKI
 UL. STASZICA 33, 62-500 KONIN

TREŚĆ RYSUNKU:
 KU30

TEMAT:	PRZEBUDOWA DACHU STAREJ CZĘŚCI BUDYNKU DYDAKTYCZNEGO I LICEUM OGÓLNOKSZTAŁCĄ- CEGO IM. TADEUSZA KOŚCIUSZKI W KONINIE	
LOKALIZACJA:	UL. ADAMA MICKIEWICZA 14 62-500 KONIN	
FAZA:	PROJEKT WYKONAWCZY	
PROJEKTOWAŁ:	KONSTRUKCJA	mgr inż. Mirosław Sztuba specj. konstrukcyjno-budowlana GP 7342/91/94
DATA: 30.04.2019r.	SKALA: 1:50	NR RYSUNKU: PW/K/41

NINIEJSZE DZIEŁO STANOWI DZIEŁO AUTORSKIE I PODLEGA
 OCHRONIE ZGODNIE Z USTAWĄ 83 Z DNIA 4.02.1994
 O PRAWIE AUTORSKIM I PRAWACH POKREWNYCH



KU31 - 1szt. 1warstw 44 kg

APA FORMA REMIGIUSZ ROGOZIŃSKI
 ul. Staszica 33 62-500 Konin
 NIP 6652294344 REGON 301148860

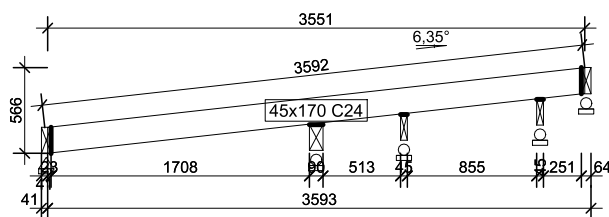
forma

APA FORMA
REMIGIUSZ ROGOZIŃSKI
 UL. STASZICA 33, 62-500 KONIN

TREŚĆ RYSUNKU:
 KU31

TEMAT:	PRZEBUDOWA DACHU STAREJ CZĘŚCI BUDYNKU DYDAKTYCZNEGO I LICEUM OGÓLNOKSZTAŁCĄCEGO IM. TADEUSZA KOŚCIUSZKI W KONINIE	
LOKALIZACJA:	UL. ADAMA MICKIEWICZA 14 62-500 KONIN	
FAZA:	PROJEKT WYKONAWCZY	
PROJEKTOWAŁ:	KONSTRUKCJA	mgr inż. Mirosław Sztuba specj. konstrukcyjno-budowlana GP 7342/91/94
DATA:		SKALA:
30.04.2019r.	1:50	PW/K/42

NINIEJSZE DZIEŁO STANOWI DZIEŁO AUTORSKIE I PODLEGA OCHRONIE ZGODNIE Z USTAWĄ 83 Z DNIA 4.02.1994 O PRAWIE AUTORSKIM I PRAWACH POKREWNYCH



KU32 - 1szt. 1warstw 13 kg

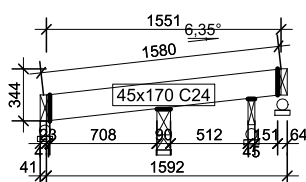


APA FORMA
REMIGIUSZ ROGOZIŃSKI
 UL. STASZICA 33, 62-500 KONIN

TREŚĆ RYSUNKU:
 KU32

TEMAT:	PRZEBUDOWA DACHU STAREJ CZĘŚCI BUDYNKU DYDAKTYCZNEGO I LICEUM OGÓLNOKSZTAŁCĄCEGO IM. TADEUSZA KOŚCIUSZKI W KONINIE	
LOKALIZACJA:	UL. ADAMA MICKIEWICZA 14 62-500 KONIN	
FAZA:	PROJEKT WYKONAWCZY	
PROJEKTOWAŁ:	KONSTRUKCJA	mgr inż. Mirosław Sztuba specj. konstrukcyjno-budowlana GP 7342/91/94
DATA: 30.04.2019r.	SKALA: 1:50	NR RYSUNKU: PW/K/43

NINIEJSZE DZIEŁO STANOWI DZIEŁO AUTORSKIE I PODLEGA OCHRONIE ZGODNIE Z USTAWĄ 83 Z DNIA 4.02.1994 O PRAWIE AUTORSKIM I PRAWACH POKREWNYCH



KU33 - 1szt. 1warstw 6 kg

APA FORMA REMIGIUSZ ROGOZIŃSKI
ul. Staszica 33, 62-500 Konin
 tel. 535242411
 NIP 6652294344 REGON 301146860

forma

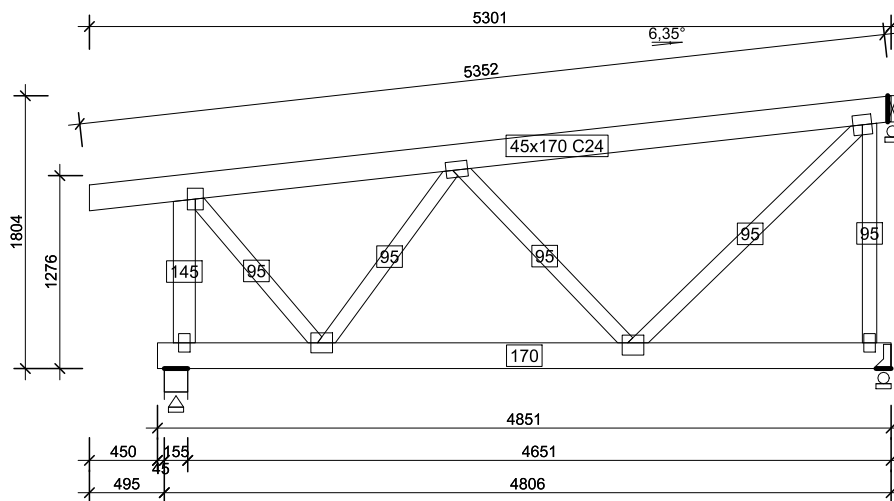
ul. Staszica 33, 62-500 Konin
 NIP 6652294344 REGON 301146860

APA FORMA
REMIGIUSZ ROGOZIŃSKI
 UL. STASZICA 33, 62-500 KONIN

TREŚĆ RYSUNKU:
 KU33

TEMAT:	PRZEBUDOWA DACHU STAREJ CZĘŚCI BUDYNKU DYDAKTYCZNEGO I LICEUM OGÓLNOKSZTAŁCĄCEGO IM. TADEUSZA KOŚCIUSZKI W KONINIE	
LOKALIZACJA:	UL. ADAMA MICKIEWICZA 14 62-500 KONIN	
FAZA:	PROJEKT WYKONAWCZY	
PROJEKTOWAŁ:	KONSTRUKCJA	mgr inż. Mirosław Sztuba specj. konstrukcyjno-budowlana GP 7342/91/94
DATA: 30.04.2019r.		SKALA: 1:50

NINIEJSZE DZIEŁO STANOWI DZIEŁO AUTORSKIE I PODLEGA OCHRONIE ZGODNIE Z USTAWĄ 83 Z DNIA 4.02.1994 O PRAWIE AUTORSKIM I PRAWACH POKREWNYCH



KU34 - 1szt. 1warstw 58 kg

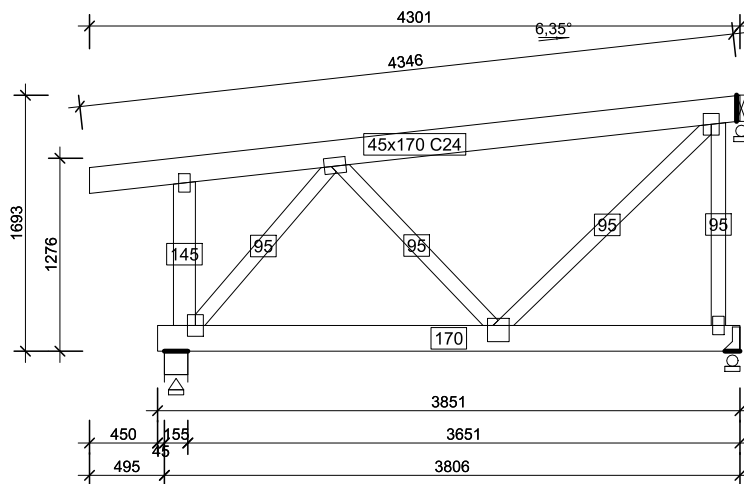


APA FORMA
REMIGIUSZ ROGOZIŃSKI
UL. STASZICA 33, 62-500 KONIN

TREŚĆ RYSUNKU:
 KU34

TEMAT:	PRZEBUDOWA DACHU STAREJ CZĘŚCI BUDYNKU DYDAKTYCZNEGO I LICEUM OGÓLNOKSZTAŁCĄCEGO IM. TADEUSZA KOŚCIUSZKI W KONINIE	
LOKALIZACJA:	UL. ADAMA MICKIEWICZA 14 62-500 KONIN	
FAZA:	PROJEKT WYKONAWCZY	
PROJEKTOWAŁ:	KONSTRUKCJA	mgr inż. Mirosław Sztuba specj. konstrukcyjno-budowlana GP 7342/91/94
DATA:		SKALA:
30.04.2019r.	1:50	PW/K/45

NINIEJSZE DZIEŁO STANOWI DZIEŁO AUTORSKIE I PODLEGA OCHRONIE ZGODNIE Z USTAWĄ 83 Z DNIA 4.02.1994 O PRAWIE AUTORSKIM I PRAWACH POKREWNYCH



KU35 - 1szt. 1warstw 47 kg

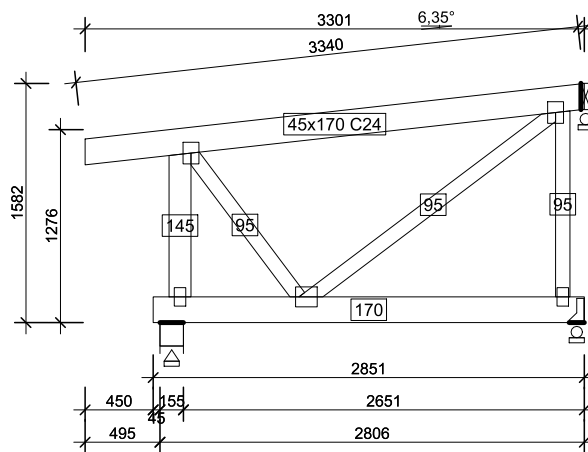
APA FORMA REMIGIUSZ ROGOZIŃSKI
ul. Staszica 33, 62-500 Konin
forma
ul. Staszica 33, 62-500 Konin
NIP 6652294344 REGON 301146860

APA FORMA
REMIGIUSZ ROGOZIŃSKI
UL. STASZICA 33, 62-500 KONIN

TREŚĆ RYSUNKU:
 KU35

TEMAT:	PRZEBUDOWA DACHU STAREJ CZĘŚCI BUDYNKU DYDAKTYCZNEGO I LICEUM OGÓLNOKSZTAŁCĄCEGO IM. TADEUSZA KOŚCIUSZKI W KONINIE	
LOKALIZACJA:	UL. ADAMA MICKIEWICZA 14 62-500 KONIN	
FAZA:	PROJEKT WYKONAWCZY	
PROJEKTOWAŁ:	KONSTRUKCJA	mgr inż. Mirosław Sztuba specj. konstrukcyjno-budowlana GP 7342/91/94
DATA:		SKALA:
30.04.2019r.	1:50	PW/K/46

NINIEJSZE DZIEŁO STANOWI DZIEŁO AUTORSKIE I PODLEGA OCHRONIE ZGODNIE Z USTAWĄ 83 Z DNIA 4.02.1994 O PRAWIE AUTORSKIM I PRAWACH POKREWNYCH



KU36 - 1szt. 1warstw 36 kg

APA FORMA REMIGIUSZ ROGOZIŃSKI
ul. Staszica 33, 62-500 Konin
 tel. 515 04 41 11
 NIP 6652294344 REGON 301146860

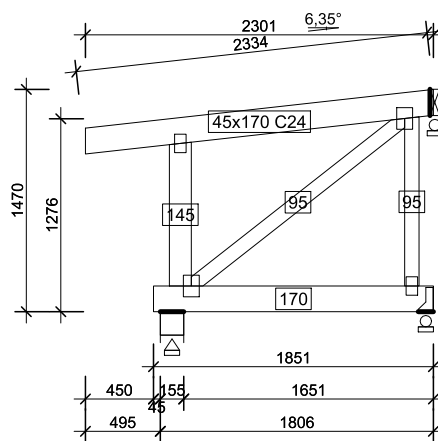
forma

APA FORMA
REMIGIUSZ ROGOZIŃSKI
 UL. STASZICA 33, 62-500 KONIN

TREŚĆ RYSUNKU:
 KU36

TEMAT:	PRZEBUDOWA DACHU STAREJ CZĘŚCI BUDYNKU DYDAKTYCZNEGO I LICEUM OGÓLNOKSZTAŁCĄCEGO IM. TADEUSZA KOŚCIUSZKI W KONINIE	
LOKALIZACJA:	UL. ADAMA MICKIEWICZA 14 62-500 KONIN	
FAZA:	PROJEKT WYKONAWCZY	
PROJEKTOWAŁ:	KONSTRUKCJA	mgr inż. Mirosław Sztuba specj. konstrukcyjno-budowlana GP 7342/91/94
DATA:		SKALA:
30.04.2019r.	1:50	PW/K/47

NINIEJSZE DZIEŁO STANOWI DZIEŁO AUTORSKIE I PODLEGA OCHRONIE ZGODNIE Z USTAWĄ 83 Z DNIA 4.02.1994 O PRAWIE AUTORSKIM I PRAWACH POKREWNYCH



KU37 - 1szt. 1warstw 25 kg

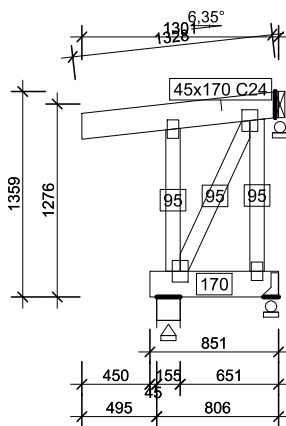
APA FORMA REMIGIUSZ ROGOZIŃSKI
ul. Staszica 33, 62-500 Konin
forma
ul. Staszica 33, 62-500 Konin
NIP 6652294344 REGON 301146860

APA FORMA
REMIGIUSZ ROGOZIŃSKI
 UL. STASZICA 33, 62-500 KONIN

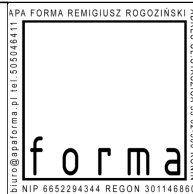
TREŚĆ RYSUNKU:
 KU37

TEMAT:	PRZEBUDOWA DACHU STAREJ CZĘŚCI BUDYNKU DYDAKTYCZNEGO I LICEUM OGÓLNOKSZTAŁCĄCEGO IM. TADEUSZA KOŚCIUSZKI W KONINIE	
LOKALIZACJA:	UL. ADAMA MICKIEWICZA 14 62-500 KONIN	
FAZA:	PROJEKT WYKONAWCZY	
PROJEKTOWAŁ:	KONSTRUKCJA	mgr inż. Mirosław Sztuba specj. konstrukcyjno-budowlana GP 7342/91/94
DATA:		SKALA:
30.04.2019r.	1:50	PW/K/48

NINIEJSZE DZIEŁO STANOWI DZIEŁO AUTORSKIE I PODLEGA OCHRONIE ZGODNIE Z USTAWĄ 83 Z DNIA 4.02.1994 O PRAWIE AUTORSKIM I PRAWACH POKREWNYCH



KU38 - 1szt. 1warstw 15 kg

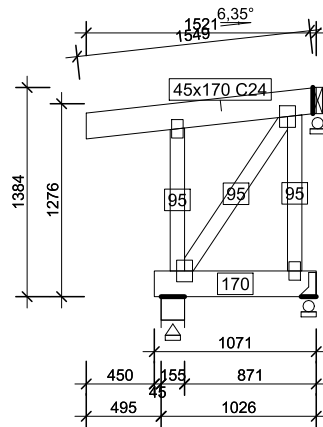


APA FORMA
REMIGIUSZ ROGOZIŃSKI
 UL. STASZICA 33, 62-500 KONIN

TREŚĆ RYSUNKU:
 KU38

TEMAT:	PRZEBUDOWA DACHU STAREJ CZĘŚCI BUDYNKU DYDAKTYCZNEGO I LICEUM OGÓLNOKSZTAŁCĄCEGO IM. TADEUSZA KOŚCIUSZKI W KONINIE	
LOKALIZACJA:	UL. ADAMA MICKIEWICZA 14 62-500 KONIN	
FAZA:	PROJEKT WYKONAWCZY	
PROJEKTOWAŁ:	KONSTRUKCJA	mgr inż. Mirosław Sztuba specj. konstrukcyjno-budowlana GP 7342/91/94
DATA:	SKALA:	NR RYSUNKU:
30.04.2019r.	1:50	PW/K/49

NINIEJSZE DZIEŁO STANOWI DZIEŁO AUTORSKIE I PODLEGA OCHRONIE ZGODNIE Z USTAWĄ 83 Z DNIA 4.02.1994 O PRAWIE AUTORSKIM I PRAWACH POKREWNYCH



KU39 - 1szt. 1warstw 17 kg

APA FORMA REMIGIUSZ ROGOZIŃSKI
ul. Staszica 33, 62-500 Konin
 tel. 6652294344
 NIP 6652294344 REGON 301146860

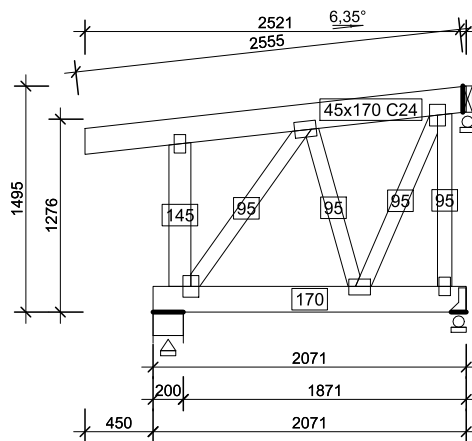
forma

APA FORMA
REMIGIUSZ ROGOZIŃSKI
 UL. STASZICA 33, 62-500 KONIN

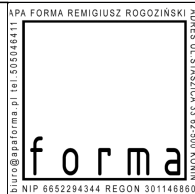
TREŚĆ RYSUNKU:
 KU39

TEMAT:	PRZEBUDOWA DACHU STAREJ CZĘŚCI BUDYNKU DYDAKTYCZNEGO I LICEUM OGÓLNOKSZTAŁCĄCEGO IM. TADEUSZA KOŚCIUSZKI W KONINIE	
LOKALIZACJA:	UL. ADAMA MICKIEWICZA 14 62-500 KONIN	
FAZA:	PROJEKT WYKONAWCZY	
PROJEKTOWAŁ:	KONSTRUKCJA	mgr inż. Mirosław Sztuba specj. konstrukcyjno-budowlana GP 7342/91/94
DATA:		SKALA:
30.04.2019r.	1:50	PW/K/50

NINIEJSZE DZIEŁO STANOWI DZIEŁO AUTORSKIE I PODLEGA OCHRONIE ZGODNIE Z USTAWĄ 83 Z DNIA 4.02.1994 O PRAWIE AUTORSKIM I PRAWACH POKREWNYCH



KU40 - 1szt. 1warstw 31 kg

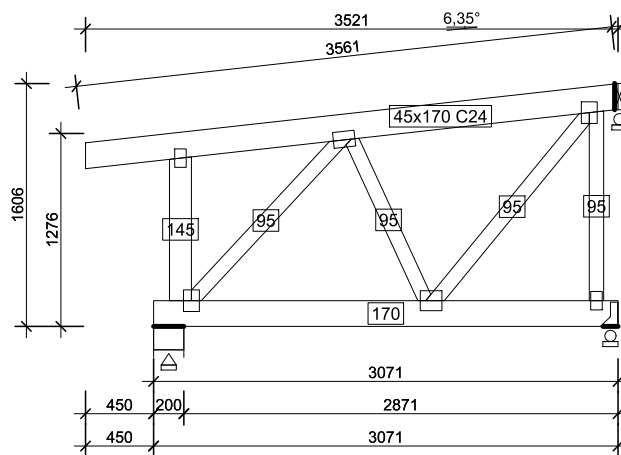


APA FORMA
REMIGIUSZ ROGOZIŃSKI
 UL. STASZICA 33, 62-500 KONIN

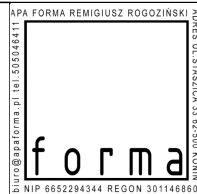
TREŚĆ RYSUNKU:
 KU40

TEMAT:	PRZEBUDOWA DACHU STAREJ CZĘŚCI BUDYNKU DYDAKTYCZNEGO I LICEUM OGÓLNOKSZTAŁCĄCEGO IM. TADEUSZA KOŚCIUSZKI W KONINIE	
LOKALIZACJA:	UL. ADAMA MICKIEWICZA 14 62-500 KONIN	
FAZA:	PROJEKT WYKONAWCZY	
PROJEKTOWAŁ:	KONSTRUKCJA	mgr inż. Mirosław Sztuba specj. konstrukcyjno-budowlana GP 7342/91/94
DATA:	SKALA:	NR RYSUNKU:
30.04.2019r.	1:50	PW/K/51

NINIEJSZE DZIEŁO STANOWI DZIEŁO AUTORSKIE I PODLEGA OCHRONIE ZGODNIE Z USTAWĄ 83 Z DNIA 4.02.1994 O PRAWIE AUTORSKIM I PRAWACH POKREWNYCH



KU41 - 1szt. 1warstw 40 kg

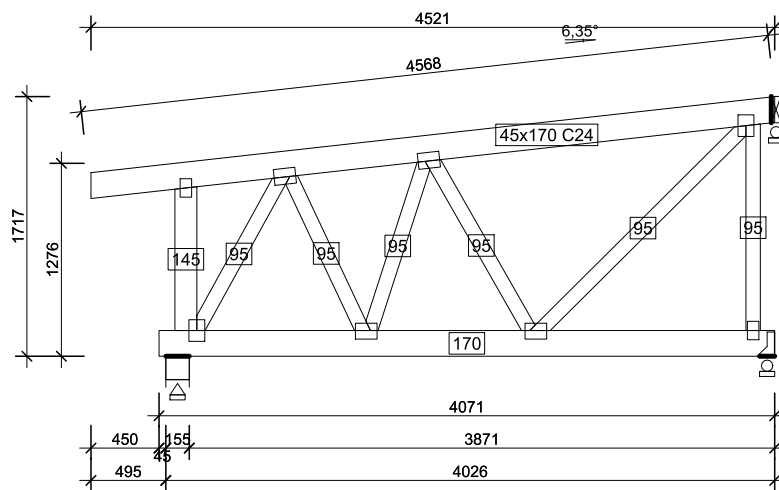


APA FORMA
REMIGIUSZ ROGOZIŃSKI
 UL. STASZICA 33, 62-500 KONIN

TREŚĆ RYSUNKU:
 KU41

TEMAT:	PRZEBUDOWA DACHU STAREJ CZĘŚCI BUDYNKU DYDAKTYCZNEGO I LICEUM OGÓLNOKSZTAŁCĄCEGO IM. TADEUSZA KOŚCIUSZKI W KONINIE	
LOKALIZACJA:	UL. ADAMA MICKIEWICZA 14 62-500 KONIN	
FAZA:	PROJEKT WYKONAWCZY	
PROJEKTOWAŁ:	KONSTRUKCJA	mgr inż. Mirosław Sztuba specj. konstrukcyjno-budowlana GP 7342/91/94
DATA:		SKALA:
30.04.2019r.	1:50	PW/K/52

NINIEJSZE DZIEŁO STANOWI DZIEŁO AUTORSKIE I PODLEGA OCHRONIE ZGODNIE Z USTAWĄ 83 Z DNIA 4.02.1994 O PRAWIE AUTORSKIM I PRAWACH POKREWNYCH



KU42 - 1szt. 1warstw 53 kg

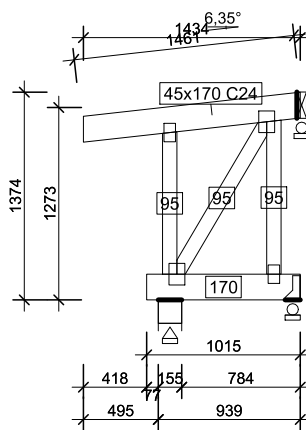
APA FORMA REMIGIUSZ ROGOZIŃSKI
ul. Staszica 33 62-500 Konin
 NIP 6652294344 REGON 301146860

APA FORMA
REMIGIUSZ ROGOZIŃSKI
 UL. STASZICA 33, 62-500 KONIN

TREŚĆ RYSUNKU:
 KU42

TEMAT:	PRZEBUDOWA DACHU STAREJ CZĘŚCI BUDYNKU DYDAKTYCZNEGO I LICEUM OGÓLNOKSZTAŁCĄCEGO IM. TADEUSZA KOŚCIUSZKI W KONINIE	
LOKALIZACJA:	UL. ADAMA MICKIEWICZA 14 62-500 KONIN	
FAZA:	PROJEKT WYKONAWCZY	
PROJEKTOWAŁ:	KONSTRUKCJA	mgr inż. Mirosław Sztuba specj. konstrukcyjno-budowlana GP 7342/91/94
DATA:	SKALA:	NR RYSUNKU:
30.04.2019r.	1:50	PW/K/53

NINIEJSZE DZIEŁO STANOWI DZIEŁO AUTORSKIE I PODLEGA OCHRONIE ZGODNIE Z USTAWĄ 83 Z DNIA 4.02.1994 O PRAWIE AUTORSKIM I PRAWACH POKREWNYCH



KU43 - 1szt. 1warstw 16 kg

APA FORMA REMIGIUSZ ROGOZIŃSKI
 ADRES: UL. STASZICA 33 62-500 KONIN
 NIP: 6652294344 REGON 301146860

ulica@apaforma.pl tel. 515044111

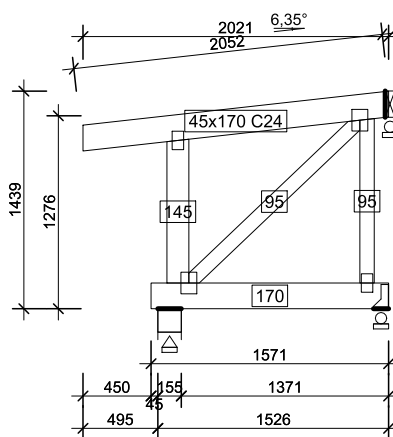
forma

APA FORMA
REMIGIUSZ ROGOZIŃSKI
 UL. STASZICA 33, 62-500 KONIN

TREŚĆ RYSUNKU:
 KU43

TEMAT:	PRZEBUDOWA DACHU STAREJ CZĘŚCI BUDYNKU DYDAKTYCZNEGO I LICEUM OGÓLNOKSZTAŁCĄCEGO IM. TADEUSZA KOŚCIUSZKI W KONINIE	
LOKALIZACJA:	UL. ADAMA MICKIEWICZA 14 62-500 KONIN	
FAZA:	PROJEKT WYKONAWCZY	
PROJEKTOWAŁ:	KONSTRUKCJA	mgr inż. Mirosław Sztuba specj. konstrukcyjno-budowlana GP 7342/91/94
DATA: 30.04.2019r.	SKALA: 1:50	NR RYSUNKU: PW/K/54

NINIEJSZE DZIEŁO STANOWI DZIEŁO AUTORSKIE I PODLEGA OCHRONIE ZGODNIE Z USTAWĄ 83 Z DNIA 4.02.1994 O PRAWIE AUTORSKIM I PRAWACH POKREWNYCH



KU44 - 1szt. 1warstw 23 kg

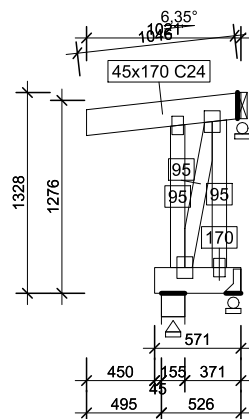
ul. Staszica 33 62-500 KONIN
 NIP 6652294344 REGON 301146860
 tel. 635242411
 forma

APA FORMA
REMIGIUSZ ROGOZIŃSKI
 UL. STASZICA 33, 62-500 KONIN

TREŚĆ RYSUNKU:
 KU44

TEMAT:	PRZEBUDOWA DACHU STAREJ CZĘŚCI BUDYNKU DYDAKTYCZNEGO I LICEUM OGÓLNOKSZTAŁCĄCEGO IM. TADEUSZA KOŚCIUSZKI W KONINIE	
LOKALIZACJA:	UL. ADAMA MICKIEWICZA 14 62-500 KONIN	
FAZA:	PROJEKT WYKONAWCZY	
PROJEKTOWAŁ:	KONSTRUKCJA	mgr inż. Mirosław Sztuba specj. konstrukcyjno-budowlana GP 7342/91/94
DATA:	SKALA:	NR RYSUNKU:
30.04.2019r.	1:50	PW/K/55

NINIEJSZE DZIEŁO STANOWI DZIEŁO AUTORSKIE I PODLEGA
 OCHRONIE ZGODNIE Z USTAWĄ 83 Z DNIA 4.02.1994
 O PRAWIE AUTORSKIM I PRAWACH POKREWNYCH



KU45 - 1szt. 1warstw 13 kg

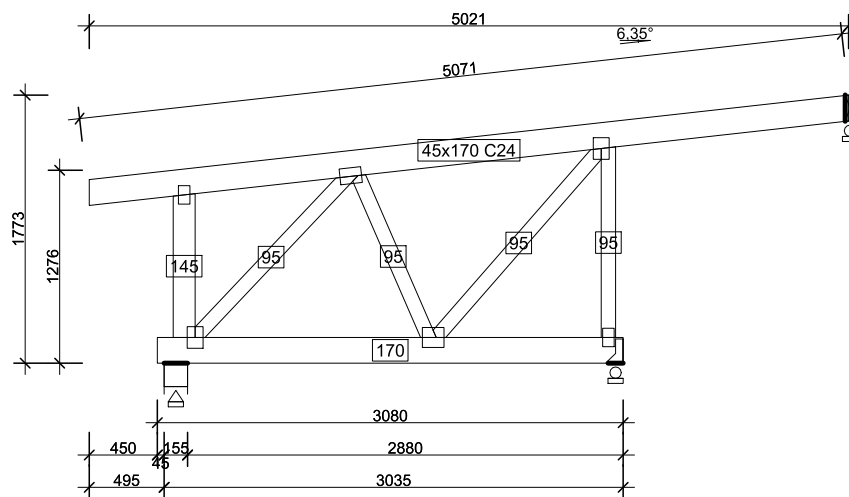
APA FORMA REMIGIUSZ ROGOZIŃSKI
ul. Staszica 33, 62-500 Konin
forma
ul. Staszica 33, 62-500 Konin
NIP 6652294344 REGON 301146860

APA FORMA
REMIGIUSZ ROGOZIŃSKI
 UL. STASZICA 33, 62-500 KONIN

TREŚĆ RYSUNKU:
 KU45

TEMAT:	PRZEBUDOWA DACHU STAREJ CZĘŚCI BUDYNKU DYDAKTYCZNEGO I LICEUM OGÓLNOKSZTAŁCĄ- CEGO IM. TADEUSZA KOŚCIUSZKI W KONINIE	
LOKALIZACJA:	UL. ADAMA MICKIEWICZA 14 62-500 KONIN	
FAZA:	PROJEKT WYKONAWCZY	
PROJEKTOWAŁ:	KONSTRUKCJA	mgr inż. Mirosław Sztuba specj. konstrukcyjno-budowlana GP 7342/91/94
DATA: 30.04.2019r.	SKALA: 1:50	NR RYSUNKU: PW/K/56

NINIEJSZE DZIEŁO STANOWI DZIEŁO AUTORSKIE I PODLEGA
 OCHRONIE ZGODNIE Z USTAWĄ 83 Z DNIA 4.02.1994
 O PRAWIE AUTORSKIM I PRAWACH POKREWNYCH



KU46 - 1szt. 1warstw 46 kg

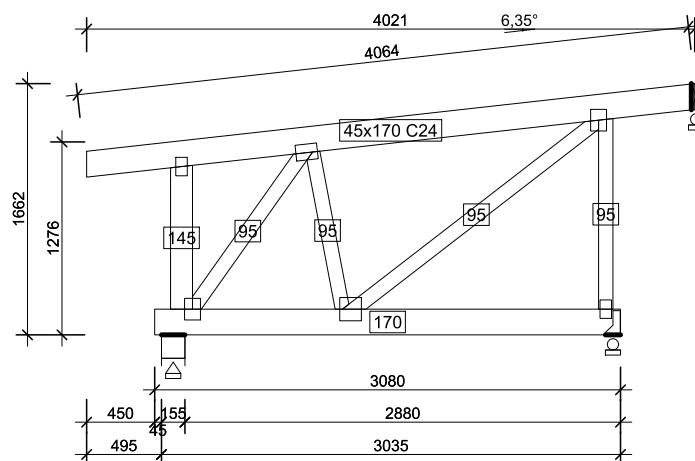


APA FORMA
REMIGIUSZ ROGOZIŃSKI
 UL. STASZICA 33, 62-500 KONIN

TREŚĆ RYSUNKU:
 KU46

TEMAT:	PRZEBUDOWA DACHU STAREJ CZĘŚCI BUDYNKU DYDAKTYCZNEGO I LICEUM OGÓLNOKSZTAŁCĄCEGO IM. TADEUSZA KOŚCIUSZKI W KONINIE	
LOKALIZACJA:	UL. ADAMA MICKIEWICZA 14 62-500 KONIN	
FAZA:	PROJEKT WYKONAWCZY	
PROJEKTOWAŁ:	KONSTRUKCJA	mgr inż. Mirosław Sztuba specj. konstrukcyjno-budowlana GP 7342/91/94
DATA:		SKALA:
30.04.2019r.	1:50	PK/K/57

NINIEJSZE DZIEŁO STANOWI DZIEŁO AUTORSKIE I PODLEGA OCHRONIE ZGODNIE Z USTAWĄ 83 Z DNIA 4.02.1994 O PRAWIE AUTORSKIM I PRAWACH POKREWNYCH



KU47 - 1szt. 1warstw 42 kg

ul. Staszica 33 62-500 Konin
 NIP 6652294344 REGON 301146860
 tel. 255242411
 biuro@apiforma.pl

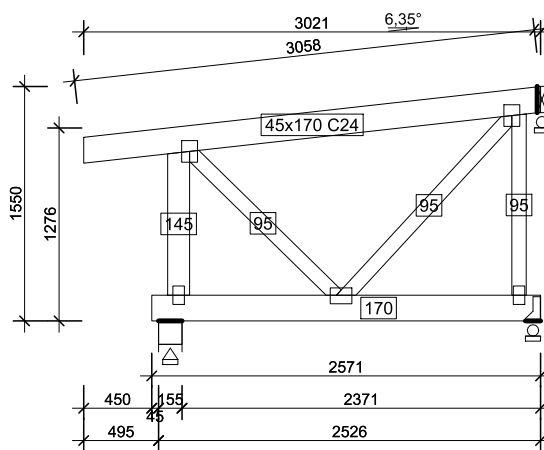
forma

APA FORMA
REMIGIUSZ ROGOZIŃSKI
 UL. STASZICA 33, 62-500 KONIN

TREŚĆ RYSUNKU:
 KU47

TEMAT:	PRZEBUDOWA DACHU STAREJ CZĘŚCI BUDYNKU DYDAKTYCZNEGO I LICEUM OGÓLNOKSZTAŁCĄCEGO IM. TADEUSZA KOŚCIUSZKI W KONINIE	
LOKALIZACJA:	UL. ADAMA MICKIEWICZA 14 62-500 KONIN	
FAZA:	PROJEKT WYKONAWCZY	
PROJEKTOWAŁ:	KONSTRUKCJA	mgr inż. Mirosław Sztuba specj. konstrukcyjno-budowlana GP 7342/91/94
DATA:		SKALA:
30.04.2019r.	1:50	PW/K/58

NINIEJSZE DZIEŁO STANOWI DZIEŁO AUTORSKIE I PODLEGA OCHRONIE ZGODNIE Z USTAWĄ 83 Z DNIA 4.02.1994 O PRAWIE AUTORSKIM I PRAWACH POKREWNYCH



KU48 - 1szt. 1warstw 33 kg

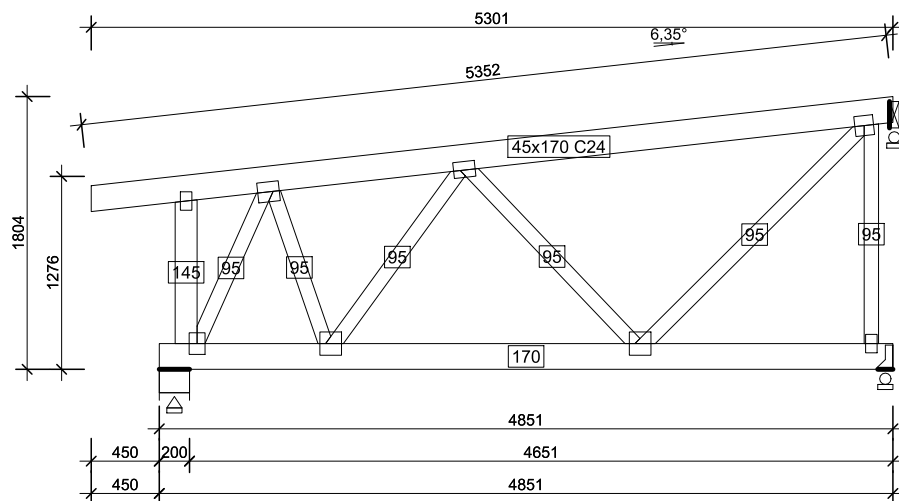
APA FORMA REMIGIUSZ ROGOZIŃSKI
ul. Staszica 33, 62-500 Konin
forma
ul. Staszica 33, 62-500 Konin
 NIP 6652294344 REGON 301146860

APA FORMA
REMIGIUSZ ROGOZIŃSKI
 UL. STASZICA 33, 62-500 KONIN

TREŚĆ RYSUNKU:
 KU48

TEMAT:	PRZEBUDOWA DACHU STAREJ CZĘŚCI BUDYNKU DYDAKTYCZNEGO I LICEUM OGÓLNOKSZTAŁCĄCEGO IM. TADEUSZA KOŚCIUSZKI W KONINIE	
LOKALIZACJA:	UL. ADAMA MICKIEWICZA 14 62-500 KONIN	
FAZA:	PROJEKT WYKONAWCZY	
PROJEKTOWAŁ:	KONSTRUKCJA	mgr inż. Mirosław Sztuba specj. konstrukcyjno-budowlana GP 7342/91/94
DATA:		SKALA:
30.04.2019r.	1:50	PW/K/59

NINIEJSZE DZIEŁO STANOWI DZIEŁO AUTORSKIE I PODLEGA OCHRONIE ZGODNIE Z USTAWĄ 83 Z DNIA 4.02.1994 O PRAWIE AUTORSKIM I PRAWACH POKREWNYCH



KU49 - 1szt. 1warstw 60 kg

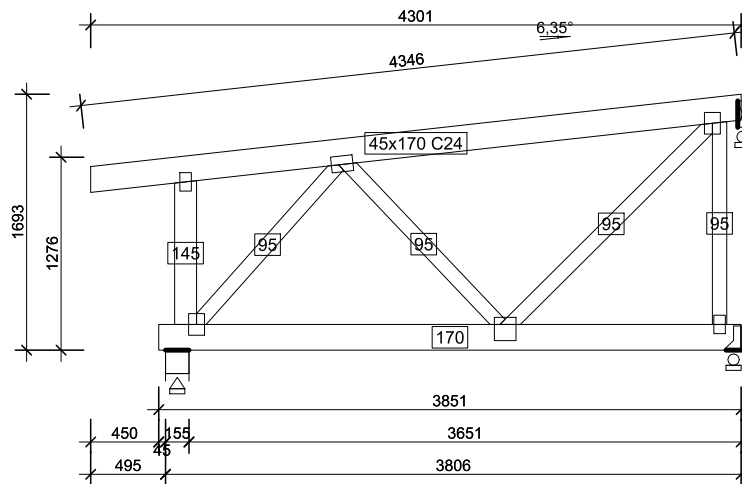


APA FORMA
REMIGIUSZ ROGOZIŃSKI
UL. STASZICA 33, 62-500 KONIN

TREŚĆ RYSUNKU:
 KU49

TEMAT:	PRZEBUDOWA DACHU STAREJ CZĘŚCI BUDYNKU DYDAKTYCZNEGO I LICEUM OGÓLNOKSZTAŁCĄCEGO IM. TADEUSZA KOŚCIUSZKI W KONINIE	
LOKALIZACJA:	UL. ADAMA MICKIEWICZA 14 62-500 KONIN	
FAZA:	PROJEKT WYKONAWCZY	
PROJEKTOWAŁ:	KONSTRUKCJA	mgr inż. Mirosław Sztuba specj. konstrukcyjno-budowlana GP 7342/91/94
DATA:		SKALA:
30.04.2019r.	1:50	PW/K/60

NINIEJSZE DZIEŁO STANOWI DZIEŁO AUTORSKIE I PODLEGA OCHRONIE ZGODNIE Z USTAWĄ 83 Z DNIA 4.02.1994 O PRAWIE AUTORSKIM I PRAWACH POKREWNYCH



KU50 - 1szt. 1warstw 47 kg

APA FORMA REMIGIUSZ ROGOZIŃSKI
ul. Staszica 33 62-500 Konin
 NIP 6652294344 REGON 301146860

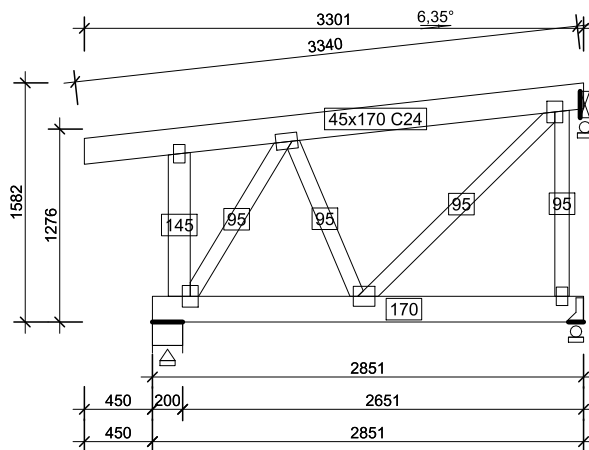
forma

APA FORMA
REMIGIUSZ ROGOZIŃSKI
 UL. STASZICA 33, 62-500 KONIN

TREŚĆ RYSUNKU:
 KU50

TEMAT:	PRZEBUDOWA DACHU STAREJ CZĘŚCI BUDYNKU DYDAKTYCZNEGO I LICEUM OGÓLNOKSZTAŁCĄCEGO IM. TADEUSZA KOŚCIUSZKI W KONINIE	
LOKALIZACJA:	UL. ADAMA MICKIEWICZA 14 62-500 KONIN	
FAZA:	PROJEKT WYKONAWCZY	
PROJEKTOWAŁ:	KONSTRUKCJA	mgr inż. Mirosław Sztuba specj. konstrukcyjno-budowlana GP 7342/91/94
DATA:	SKALA:	NR RYSUNKU:
30.04.2019r.	1:50	PW/K/61

NINIEJSZE DZIEŁO STANOWI DZIEŁO AUTORSKIE I PODLEGA OCHRONIE ZGODNIE Z USTAWĄ 83 Z DNIA 4.02.1994 O PRAWIE AUTORSKIM I PRAWACH POKREWNYCH



KU51 - 1szt. 1warstw 38 kg

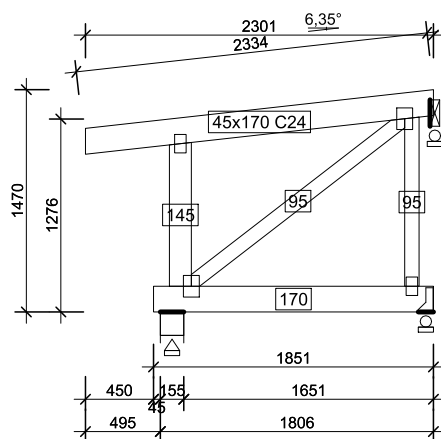
APA FORMA REMIGIUSZ ROGOZIŃSKI
ul. Staszica 33, 62-500 Konin
forma
ul. Staszica 33, 62-500 Konin
 NIP 6652294344 REGON 301146860

APA FORMA
REMIGIUSZ ROGOZIŃSKI
 UL. STASZICA 33, 62-500 KONIN

TREŚĆ RYSUNKU:
 KU51

TEMAT:	PRZEBUDOWA DACHU STAREJ CZĘŚCI BUDYNKU DYDAKTYCZNEGO I LICEUM OGÓLNOKSZTAŁCĄCEGO IM. TADEUSZA KOŚCIUSZKI W KONINIE	
LOKALIZACJA:	UL. ADAMA MICKIEWICZA 14 62-500 KONIN	
FAZA:	PROJEKT WYKONAWCZY	
PROJEKTOWAŁ:	KONSTRUKCJA	mgr inż. Mirosław Sztuba specj. konstrukcyjno-budowlana GP 7342/91/94
DATA:		SKALA:
30.04.2019r.	1:50	PW/K/62

NINIEJSZE DZIEŁO STANOWI DZIEŁO AUTORSKIE I PODLEGA OCHRONIE ZGODNIE Z USTAWĄ 83 Z DNIA 4.02.1994 O PRAWIE AUTORSKIM I PRAWACH POKREWNYCH



KU52 - 1szt. 1warstw 25 kg

APA FORMA REMIGIUSZ ROGOZIŃSKI
 ul. Staszica 33, 62-500 Konin
 NIP 6652294344 REGON 301146860

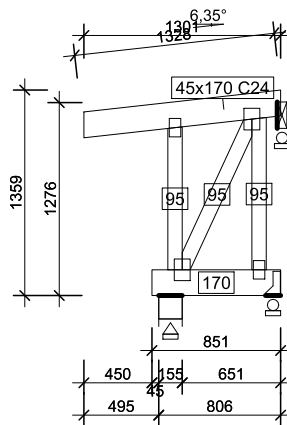
forma

APA FORMA
REMIGIUSZ ROGOZIŃSKI
 UL. STASZICA 33, 62-500 KONIN

TREŚĆ RYSUNKU:
 KU52

TEMAT:	PRZEBUDOWA DACHU STAREJ CZĘŚCI BUDYNKU DYDAKTYCZNEGO I LICEUM OGÓLNOKSZTAŁCĄCEGO IM. TADEUSZA KOŚCIUSZKI W KONINIE	
LOKALIZACJA:	UL. ADAMA MICKIEWICZA 14 62-500 KONIN	
FAZA:	PROJEKT WYKONAWCZY	
PROJEKTOWAŁ:	KONSTRUKCJA	mgr inż. Mirosław Sztuba specj. konstrukcyjno-budowlana GP 7342/91/94
DATA:		SKALA:
30.04.2019r.	1:50	PW/K/63

NINIEJSZE DZIEŁO STANOWI DZIEŁO AUTORSKIE I PODLEGA OCHRONIE ZGODNIE Z USTAWĄ 83 Z DNIA 4.02.1994 O PRAWIE AUTORSKIM I PRAWACH POKREWNYCH



KU53 - 1szt. 1warstw 15 kg

APA FORMA REMIGIUSZ ROGOZIŃSKI
ul. Staszica 33, 62-500 Konin
 tel. 6652294344
 NIP 6652294344 REGON 301146860

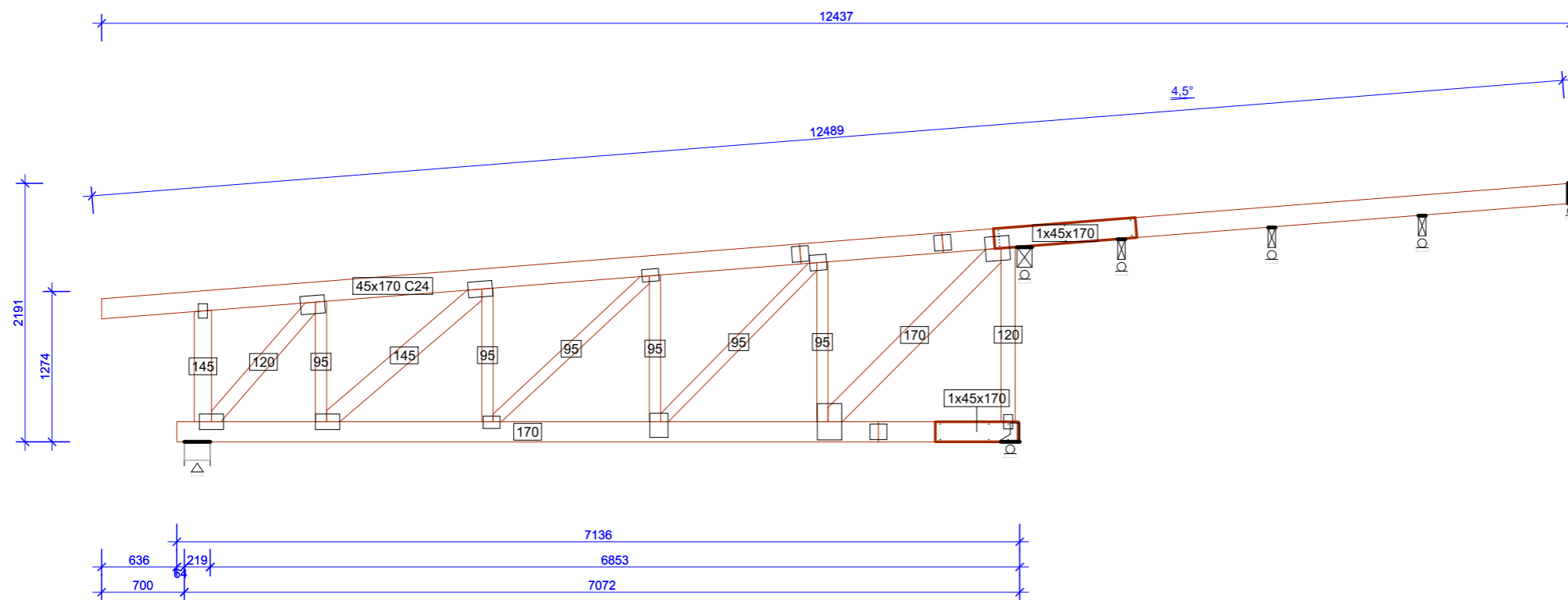
forma

APA FORMA
REMIGIUSZ ROGOZIŃSKI
 UL. STASZICA 33, 62-500 KONIN

TREŚĆ RYSUNKU:
 KU53

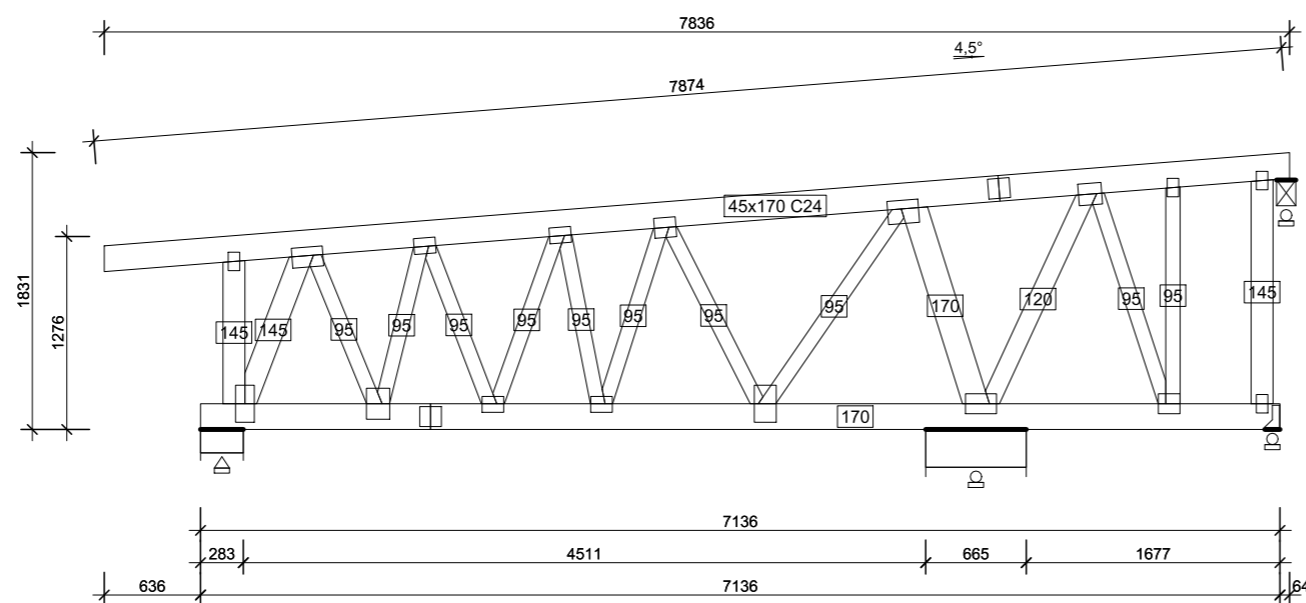
TEMAT:	PRZEBUDOWA DACHU STAREJ CZĘŚCI BUDYNKU DYDAKTYCZNEGO I LICEUM OGÓLNOKSZTAŁCĄCEGO IM. TADEUSZA KOŚCIUSZKI W KONINIE	
LOKALIZACJA:	UL. ADAMA MICKIEWICZA 14 62-500 KONIN	
FAZA:	PROJEKT WYKONAWCZY	
PROJEKTOWAŁ:	KONSTRUKCJA	mgr inż. Mirosław Sztuba specj. konstrukcyjno-budowlana GP 7342/91/94
DATA:		SKALA:
30.04.2019r.	1:50	PW/K/64

NINIEJSZE DZIEŁO STANOWI DZIEŁO AUTORSKIE I PODLEGA OCHRONIE ZGODNIE Z USTAWĄ 83 Z DNIA 4.02.1994 O PRAWIE AUTORSKIM I PRAWACH POKREWNYCH

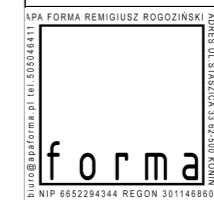


NT1 - 1szt. 1warstw 126 kg

		<p>APA FORMA REMIGIUSZ ROGOZIŃSKI UL. STASZICA 33, 62-500 KONIN</p>	
		<p>TREŚĆ RYSUNKU: NT1</p>	
<p>TEMAT:</p>		<p>PRZEBUDOWA DACHU STAREJ CZĘŚCI BUDYNKU DYDAKTYCZNEGO I LICEUM OGÓLNOKSZTAŁCĄ- CEGO IM. TADEUSZA KOŚCIUSZKI W KONINIE</p>	
<p>LOKALIZACJA:</p>		<p>UL. ADAMA MICKIEWICZA 14 62-500 KONIN</p>	
<p>FAZA:</p>		<p>PROJEKT WYKONAWCZY</p>	
<p>PROJEKTOWAŁ:</p>		<p>mgr inż. Mirosław Sztuba specj. konstrukcyjno-budowlana GP 7342/91/94</p>	
<p>DATA: 30.04.2019r.</p>		<p>SKALA: 1:50</p>	<p>NR RYSUNKU: PW/K/65</p>
<p>NINIEJSZE DZIEŁO STANOWI DZIEŁO AUTORSKIE I PODLEGA OCHRONIE ZGODNIE Z USTAWĄ 83 Z DNIA 4.02.1994 O PRAWIE AUTORSKIM I PRAWACH POKREWNYCH</p>			



NT2 - 1szt. 1warstw 107 kg

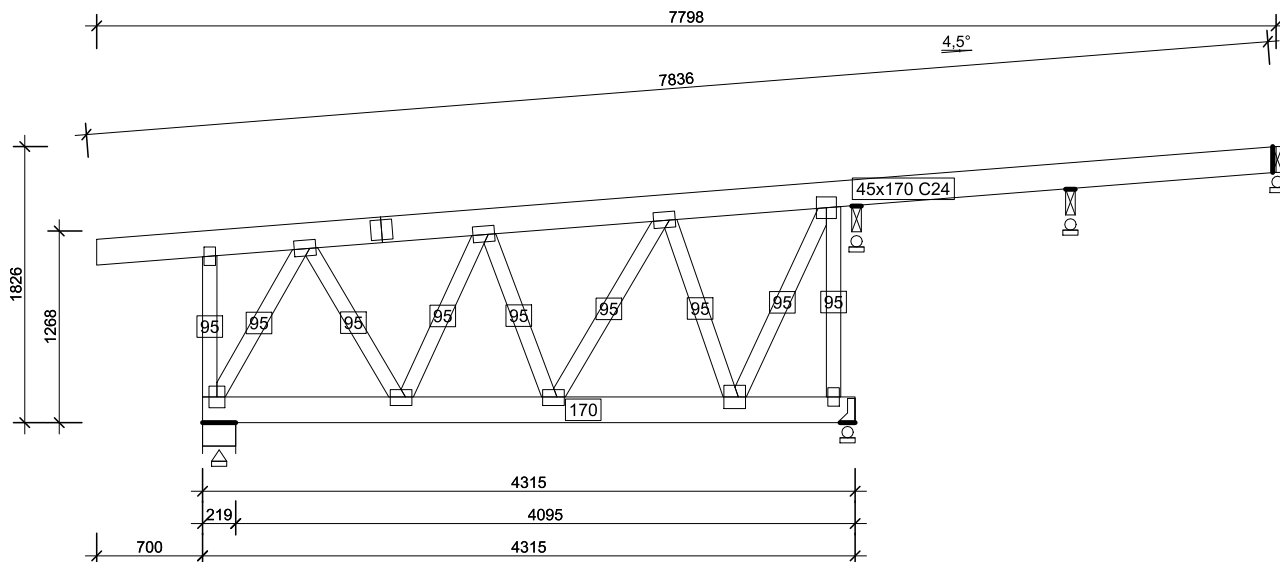


APA FORMA
REMIGIUSZ ROGOZIŃSKI
UL. STASZICA 33, 62-500 KONIN

TREŚĆ RYSUNKU:
NT2

TEMAT:	PRZEBUDOWA DACHU STAREJ CZĘŚCI BUDYNKU DYDAKTYCZNEGO I LICEUM OGÓLNOKSZTAŁCĄCEGO IM. TADEUSZA KOŚCIUSZKI W KONINIE	
LOKALIZACJA:	UL. ADAMA MICKIEWICZA 14 62-500 KONIN	
FAZA:	PROJEKT WYKONAWCZY	
PROJEKTOWAŁ:	KONSTRUKCJA	mgr inż. Mirosław Sztuba specj. konstrukcyjno-budowlana GP 7342/91/94
DATA: 30.04.2019r.		SKALA: 1:50

NINIEJSZE DZIEŁO STANOWI DZIEŁO AUTORSKIE I PODLEGA OCHRONIE ZGODNIE Z USTAWĄ 83 Z DNIA 4.02.1994 O PRAWIE AUTORSKIM I PRAWACH POKREWNYCH



NT3 - 1szt. 1warstw 69 kg

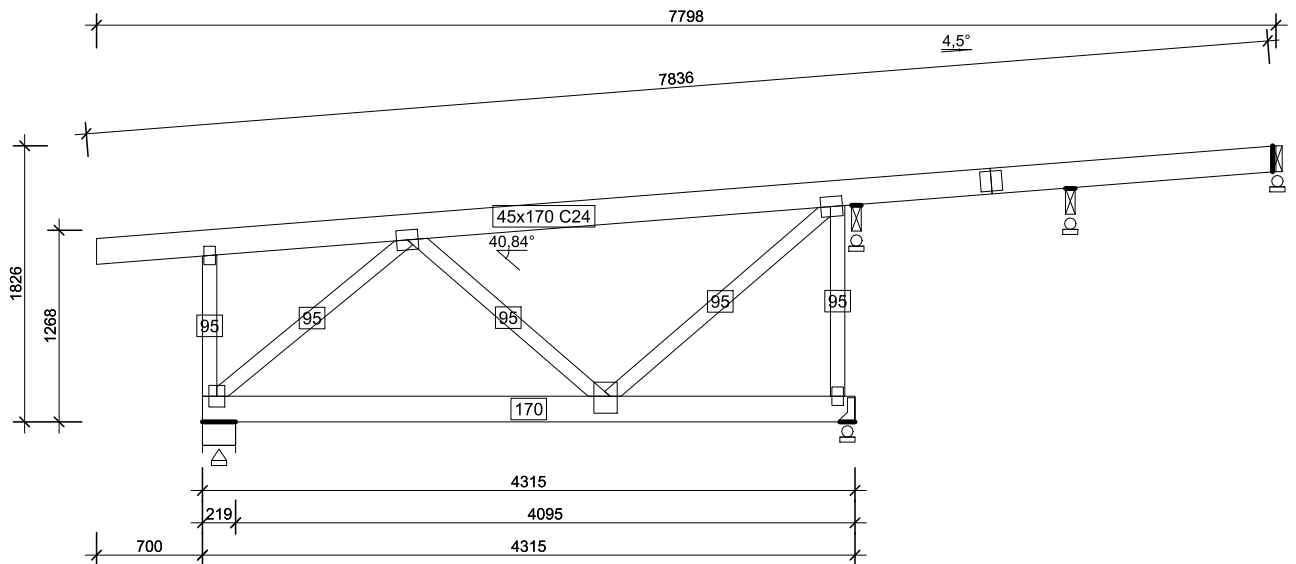
APA FORMA REMIGIUSZ ROGOZIŃSKI
 ul. Staszica 33, 62-500 Konin
 NIP 6652294344 REGON 301146860
 form
 NIP 6652294344 REGON 301146860

APA FORMA
REMIGIUSZ ROGOZIŃSKI
UL. STASZICA 33, 62-500 KONIN

TREŚĆ RYSUNKU:
NT3

TEMAT:	PRZEBUDOWA DACHU STAREJ CZĘŚCI BUDYNKU DYDAKTYCZNEGO I LICEUM OGÓLNOKSZTAŁCĄCEGO IM. TADEUSZA KOŚCIUSZKI W KONINIE	
LOKALIZACJA:	UL. ADAMA MICKIEWICZA 14 62-500 KONIN	
FAZA:	PROJEKT WYKONAWCZY	
PROJEKTOWAŁ:	KONSTRUKCJA	mgr inż. Mirosław Sztuba specj. konstrukcyjno-budowlana GP 7342/91/94
DATA:		SKALA:
30.04.2019r.	1:50	PW/K/67

NINIEJSZE DZIEŁO STANOWI DZIEŁO AUTORSKIE I PODLEGA
 OCHRONIE ZGODNIE Z USTAWĄ 83 Z DNIA 4.02.1994
 O PRAWIE AUTORSKIM I PRAWACH POKREWNYCH



NT4 - 1szt. 1warstw 62 kg

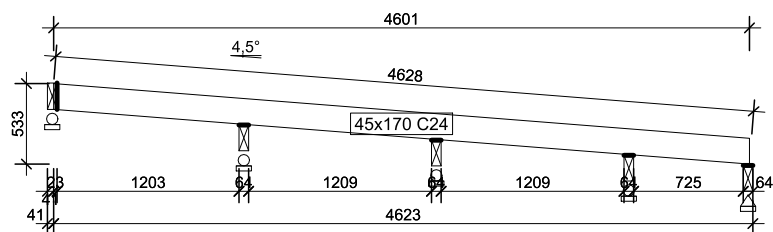


APA FORMA
REMIGIUSZ ROGOZIŃSKI
 UL. STASZICA 33, 62-500 KONIN

TREŚĆ RYSUNKU:
 NT4

TEMAT:	PRZEBUDOWA DACHU STAREJ CZĘŚCI BUDYNKU DYDAKTYCZNEGO I LICEUM OGÓLNOKSZTAŁCĄ- CEGO IM. TADEUSZA KOŚCIUSZKI W KONINIE	
LOKALIZACJA:	UL. ADAMA MICKIEWICZA 14 62-500 KONIN	
FAZA:	PROJEKT WYKONAWCZY	
PROJEKTOWAŁ:	KONSTRUKCJA	mgr inż. Mirosław Sztuba specj. konstrukcyjno-budowlana GP 7342/91/94
DATA:	SKALA:	NR RYSUNKU:
30.04.2019r.	1:50	PW/K/68

NINIEJSZE DZIEŁO STANOWI DZIEŁO AUTORSKIE I PODLEGA
 OCHRONIE ZGODNIE Z USTAWĄ 83 Z DNIA 4.02.1994
 O PRAWIE AUTORSKIM I PRAWACH POKREWNYCH



NT5 - 1szt. 1warstw 17 kg

APA FORMA REMIGIUSZ ROGOZIŃSKI
 ul. Staszica 33, 62-500 Konin
 NIP 6652294344 REGON 301146860

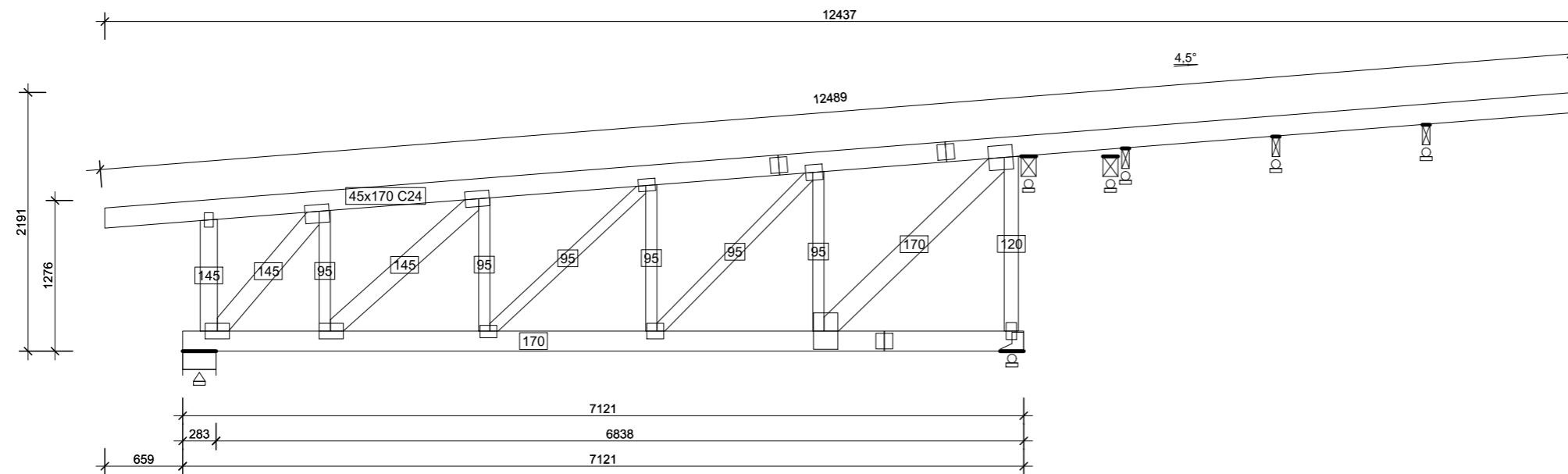
forma

APA FORMA
REMIGIUSZ ROGOZIŃSKI
 UL. STASZICA 33, 62-500 KONIN

TREŚĆ RYSUNKU:
 NT5

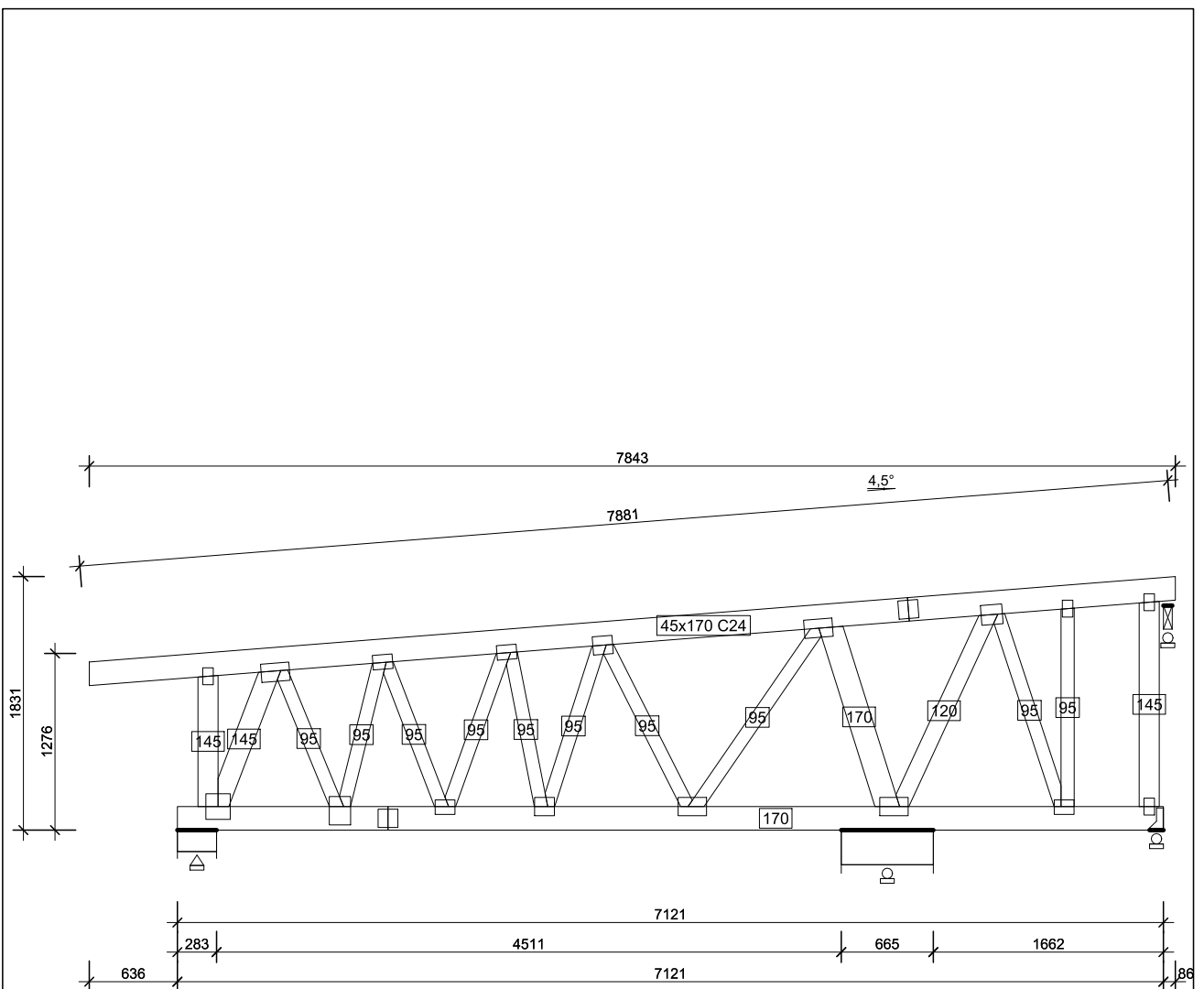
TEMAT:	PRZEBUDOWA DACHU STAREJ CZĘŚCI BUDYNKU DYDAKTYCZNEGO I LICEUM OGÓLNOKSZTAŁCĄCEGO IM. TADEUSZA KOŚCIUSZKI W KONINIE	
LOKALIZACJA:	UL. ADAMA MICKIEWICZA 14 62-500 KONIN	
FAZA:	PROJEKT WYKONAWCZY	
PROJEKTOWAŁ:	KONSTRUKCJA	mgr inż. Mirosław Sztuba specj. konstrukcyjno-budowlana GP 7342/91/94
DATA: 30.04.2019r.	SKALA: 1:50	NR RYSUNKU: PW/K/69

NINIEJSZE DZIEŁO STANOWI DZIEŁO AUTORSKIE I PODLEGA OCHRONIE ZGODNIE Z USTAWĄ 83 Z DNIA 4.02.1994 O PRAWIE AUTORSKIM I PRAWACH POKREWNYCH



NT6 - 1szt. 1warstw 119 kg

		<p>APA FORMA REMIGIUSZ ROGOZIŃSKI UL. STASZICA 33, 62-500 KONIN</p>	
		TREŚĆ RYSUNKU: NT6	
TEMAT:		PRZEBUDOWA DACHU STAREJ CZĘŚCI BUDYNKU DYDAKTYCZNEGO I LICEUM OGÓLNOKSZTAŁCĄ- CEGO IM. TADEUSZA KOŚCIUSZKI W KONINIE	
LOKALIZACJA:		UL. ADAMA MICKIEWICZA 14 62-500 KONIN	
FAZA:		PROJEKT WYKONAWCZY	
PROJEKTOWAŁ:		mgr inż. Mirosław Szuba specj. konstrukcyjno-budowlana GP 7342/91/94	
DATA: 30.04.2019r.		SKALA: 1:50	NR RYSUNKU: PW/K/70
NINIEJSZE DZIEŁO STANOWI DZIEŁO AUTORSKIE I PODLEGA OCHRONIE ZGODNIE Z USTAWĄ 83 Z DNIA 4.02.1994 O PRAWIE AUTORSKIM I PRAWACH POKREWNYCH			



NT7 - 1szt. 1warstw 106 kg

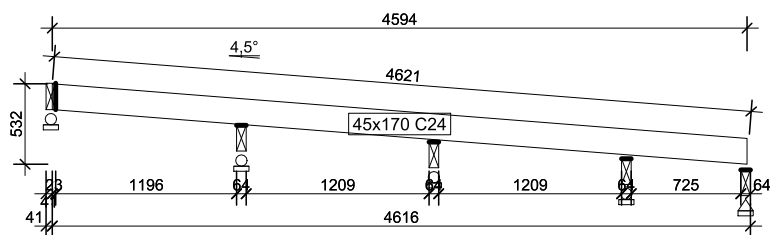
APA FORMA REMIGIUSZ ROGOZIŃSKI
ul. Staszica 33, 62-500 Konin
 NIP 6652294344 REGON 301146860

APA FORMA
REMIGIUSZ ROGOZIŃSKI
 UL. STASZICA 33, 62-500 KONIN

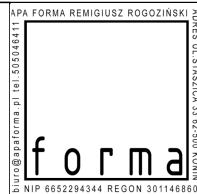
TREŚĆ RYSUNKU:
 NT7

TEMAT:	PRZEBUDOWA DACHU STAREJ CZĘŚCI BUDYNKU DYDAKTYCZNEGO I LICEUM OGÓLNOKSZTAŁCĄCEGO IM. TADEUSZA KOŚCIUSZKI W KONINIE	
LOKALIZACJA:	UL. ADAMA MICKIEWICZA 14 62-500 KONIN	
FAZA:	PROJEKT WYKONAWCZY	
PROJEKTOWAŁ:	KONSTRUKCJA	mgr inż. Mirosław Sztuba specj. konstrukcyjno-budowlana GP 7342/91/94
DATA:		SKALA:
30.04.2019r.	1:50	PW/K/71

NINIEJSZE DZIEŁO STANOWI DZIEŁO AUTORSKIE I PODLEGA OCHRONIE ZGODNIE Z USTAWĄ 83 Z DNIA 4.02.1994 O PRAWIE AUTORSKIM I PRAWACH POKREWNYCH



NT8 - 1szt. 1warstw 17 kg

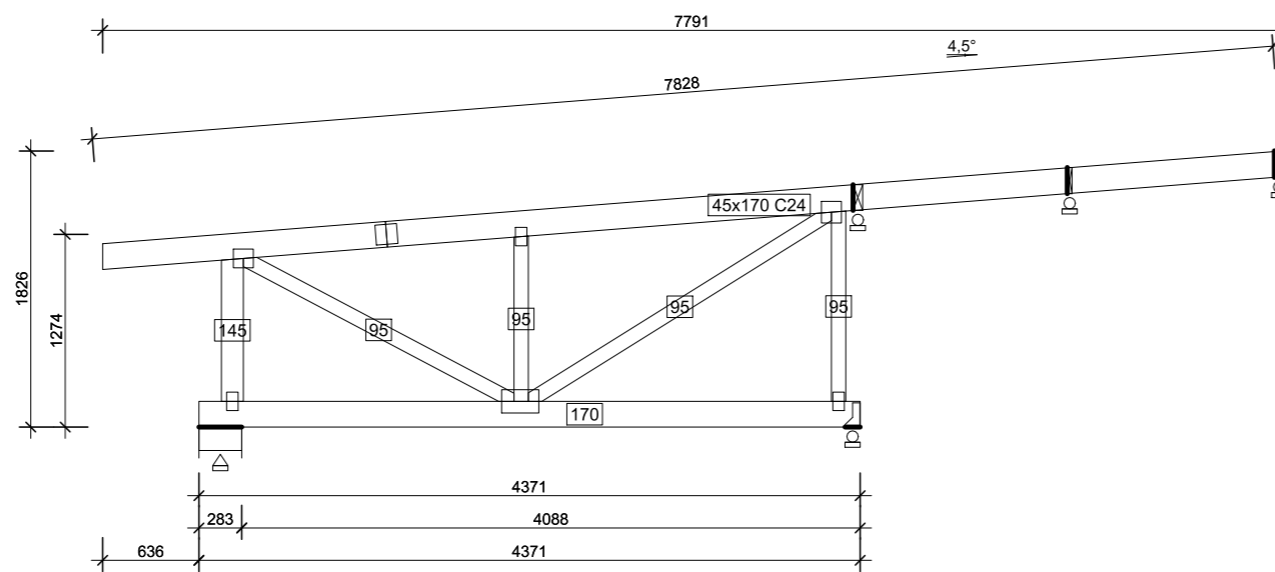


APA FORMA
REMIGIUSZ ROGOZIŃSKI
 UL. STASZICA 33, 62-500 KONIN

TREŚĆ RYSUNKU:
 NT8

TEMAT:	PRZEBUDOWA DACHU STAREJ CZĘŚCI BUDYNKU DYDAKTYCZNEGO I LICEUM OGÓLNOKSZTAŁCĄCEGO IM. TADEUSZA KOŚCIUSZKI W KONINIE	
LOKALIZACJA:	UL. ADAMA MICKIEWICZA 14 62-500 KONIN	
FAZA:	PROJEKT WYKONAWCZY	
PROJEKTOWAŁ:	KONSTRUKCJA	mgr inż. Mirosław Sztuba specj. konstrukcyjno-budowlana GP 7342/91/94
DATA:		SKALA:
30.04.2019r.	1:50	PW/K/72

NINIEJSZE DZIEŁO STANOWI DZIEŁO AUTORSKIE I PODLEGA OCHRONIE ZGODNIE Z USTAWĄ 83 Z DNIA 4.02.1994 O PRAWIE AUTORSKIM I PRAWACH POKREWNYCH



NT9 - 1szt. 1warstw 63 kg

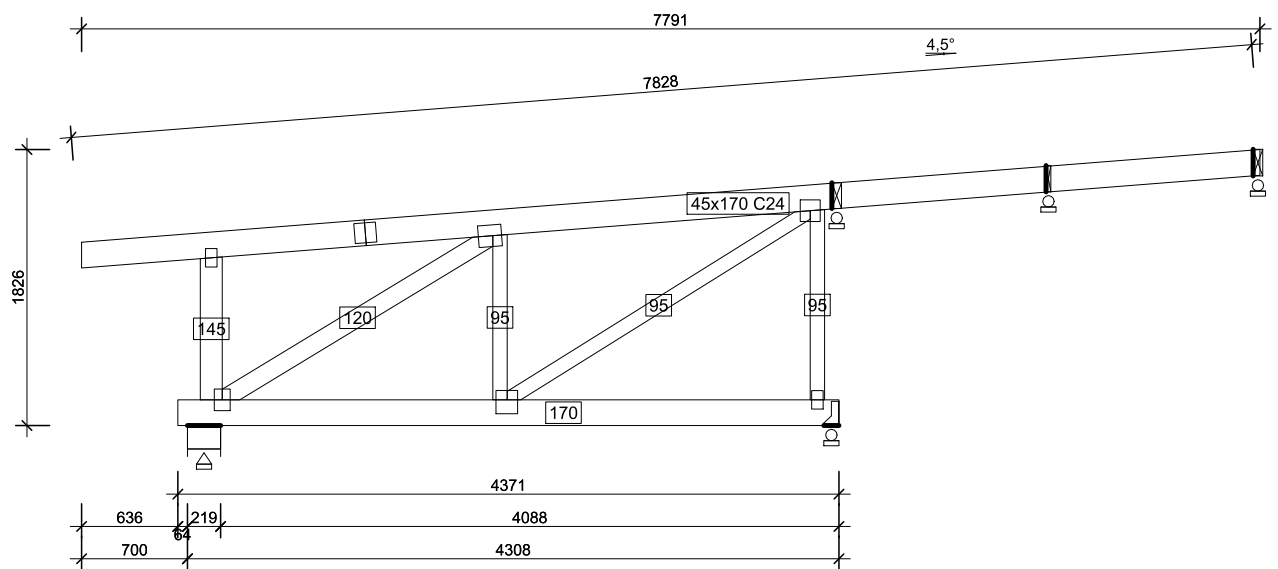


APA FORMA
REMIGIUSZ ROGOZIŃSKI
 UL. STASZICA 33, 62-500 KONIN

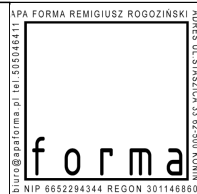
TREŚĆ RYSUNKU:
 NT9

TEMAT:	PRZEBUDOWA DACHU STAREJ CZĘŚCI BUDYNKU DYDAKTYCZNEGO I LICEUM OGÓLNOKSZTAŁCĄCEGO IM. TADEUSZA KOŚCIUSZKI W KONINIE	
LOKALIZACJA:	UL. ADAMA MICKIEWICZA 14 62-500 KONIN	
FAZA:	PROJEKT WYKONAWCZY	
PROJEKTOWAŁ:	KONSTRUKCJA	mgr inż. Mirosław Sztuba specj. konstrukcyjno-budowlana GP 7342/91/94
DATA: 30.04.2019r.		SKALA: 1:50

NINIEJSZE DZIEŁO STANOWI DZIEŁO AUTORSKIE I PODLEGA OCHRONIE ZGODNIE Z USTAWĄ 83 Z DNIA 4.02.1994 O PRAWIE AUTORSKIM I PRAWACH POKREWNYCH



NT10 - 1szt. 1warstw 65 kg

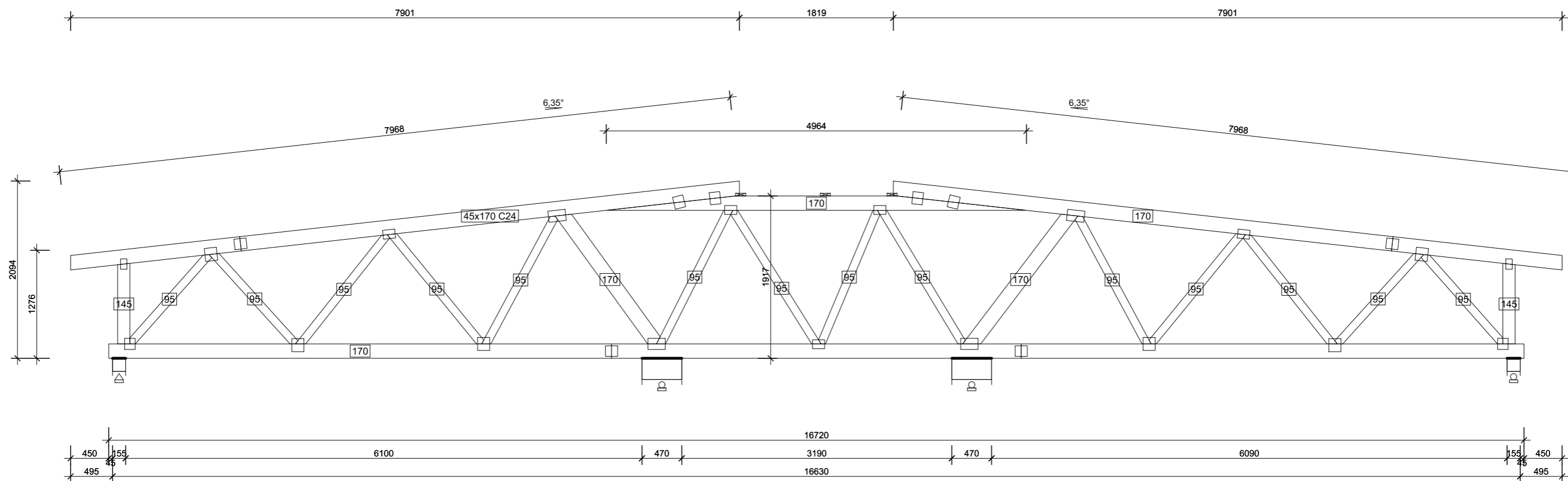


APA FORMA
REMIGIUSZ ROGOZIŃSKI
 UL. STASZICA 33, 62-500 KONIN

TREŚĆ RYSUNKU:
 NT10

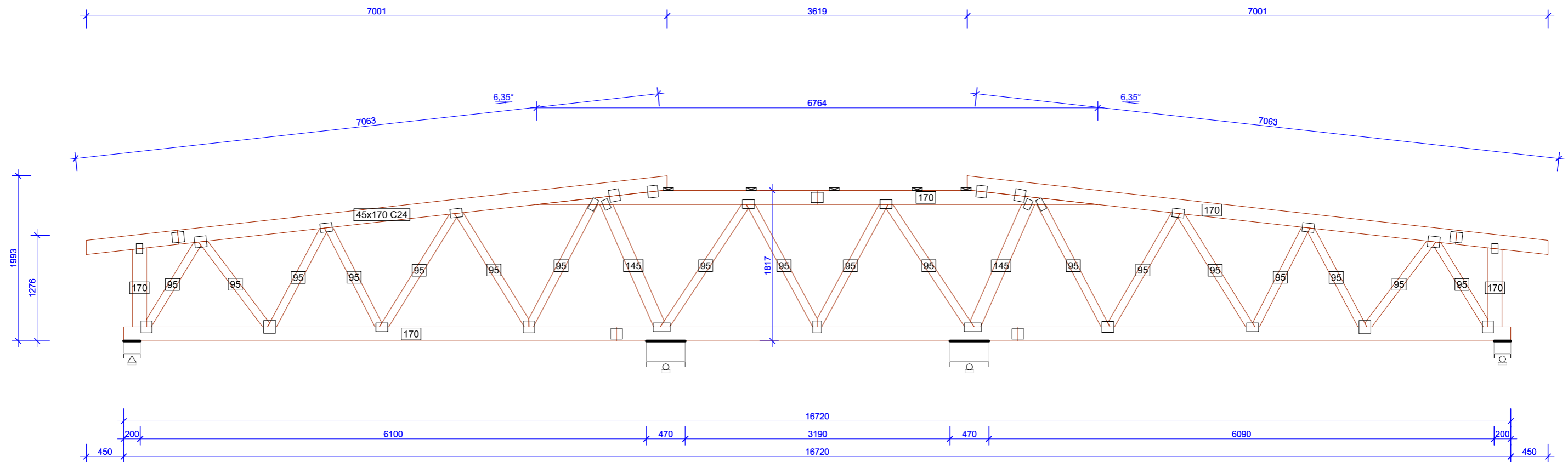
TEMAT:	PRZEBUDOWA DACHU STAREJ CZĘŚCI BUDYNKU DYDAKTYCZNEGO I LICEUM OGÓLNOKSZTAŁCĄCEGO IM. TADEUSZA KOŚCIUSZKI W KONINIE	
LOKALIZACJA:	UL. ADAMA MICKIEWICZA 14 62-500 KONIN	
FAZA:	PROJEKT WYKONAWCZY	
PROJEKTOWAŁ:	KONSTRUKCJA	mgr inż. Mirosław Sztaba specj. konstrukcyjno-budowlana GP 7342/91/94
DATA:		SKALA:
30.04.2019r.	1:50	PW/K/74

NINIEJSZE DZIEŁO STANOWI DZIEŁO AUTORSKIE I PODLEGA OCHRONIE ZGODNIE Z USTAWĄ 83 Z DNIA 4.02.1994 O PRAWIE AUTORSKIM I PRAWACH POKREWNYCH



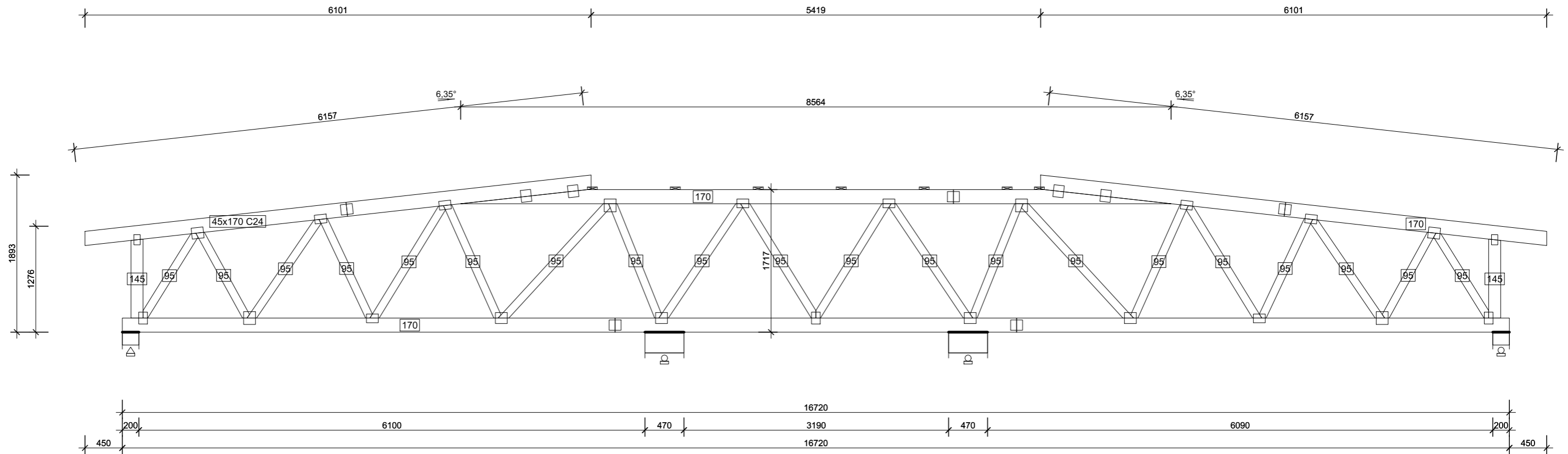
OB1 - 1szt. 1warstw 208 kg

		<p>APA FORMA REMIGIUSZ ROGOZIŃSKI UL. STASZICA 33, 62-500 KONIN</p>	
		<p>TREŚĆ RYSUNKU: OB1</p>	
<p>TEMAT:</p>		<p>PRZEBUDOWA DACHU STAREJ CZĘŚCI BUDYNKU DYDAKTYCZNEGO I LICEUM OGÓLNOKSZTAŁCĄ- CEGO IM. TADEUSZA KOŚCIUSZKI W KONINIE</p>	
<p>LOKALIZACJA:</p>		<p>UL. ADAMA MICKIEWICZA 14 62-500 KONIN</p>	
<p>FAZA:</p>		<p>PROJEKT WYKONAWCZY</p>	
<p>PROJEKTOWAŁ:</p>		<p>mgr inż. Mirosław Sztuba specj. konstrukcyjno-budowlana GP 7342/91/94</p>	
<p>DATA: 30.04.2019r.</p>		<p>SKALA: 1:50</p>	<p>NR RYSUNKU: PW/K/75</p>
<p>NINIEJSZE DZIEŁO STANOWI DZIEŁO AUTORSKIE I PODLEGA OCHRONIE ZGODNIE Z USTAWĄ 83 Z DNIA 4.02.1994 O PRAWIE AUTORSKIM I PRAWACH POKREWNYCH</p>			



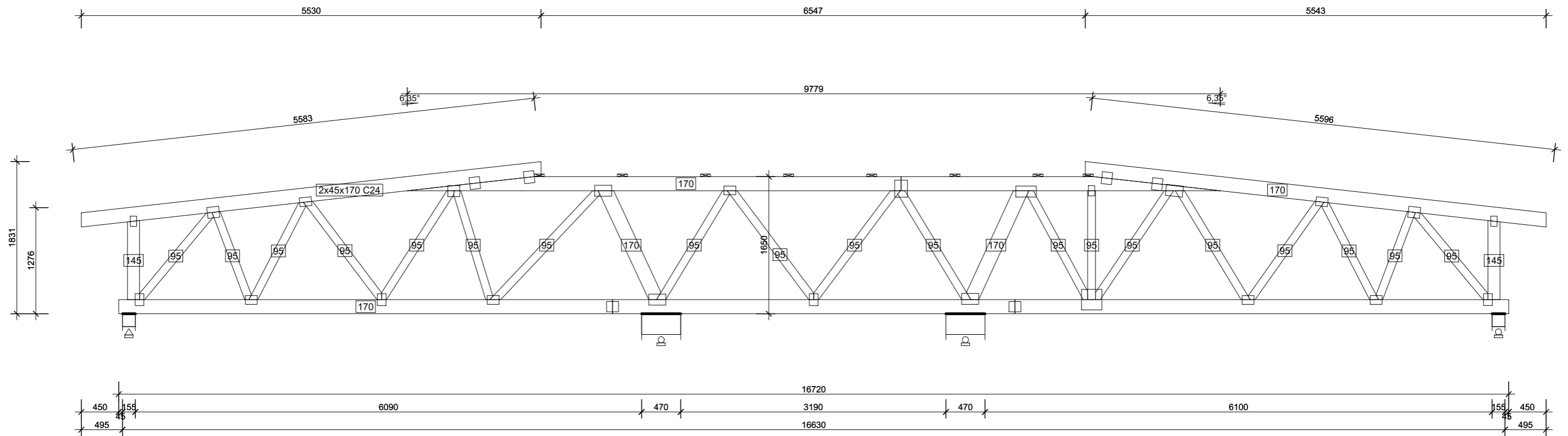
OB2 - 1szt. 1warstw 214 kg

 <p> APA FORMA REMIGIUSZ ROGOZIŃSKI UL. STASZICA 33, 62-500 KONIN </p>		<p>TREŚĆ RYSUNKU: OB2</p>
<p>TEMAT:</p>		<p>PRZEBUDOWA DACHU STAREJ CZĘŚCI BUDYNKU DYDAKTYCZNEGO I LICEUM OGÓLNOKSZTAŁCĄ- CEGO IM. TADEUSZA KOŚCIUSZKI W KONINIE</p>
<p>LOKALIZACJA:</p>		<p>UL. ADAMA MICKIEWICZA 14 62-500 KONIN</p>
<p>FAZA:</p>		<p>PROJEKT WYKONAWCZY</p>
<p>PROJEKTOWAŁ:</p>	<p>KONSTRUKCJA</p>	<p>mgr inż. Mirosław Sztuba specj. konstrukcyjno-budowlana GP 7342/91/94</p>
<p>DATA: 30.04.2019r.</p>	<p>SKALA: 1:50</p>	<p>NR RYSUNKU: PW/K/76</p>
<p>NINIEJSZE DZIEŁO STANOWI DZIEŁO AUTORSKIE I PODLEGA OCHRONIE ZGODNIE Z USTAWĄ 83 Z DNIA 4.02.1994 O PRAWIE AUTORSKIM I PRAWACH POKREWNYCH</p>		



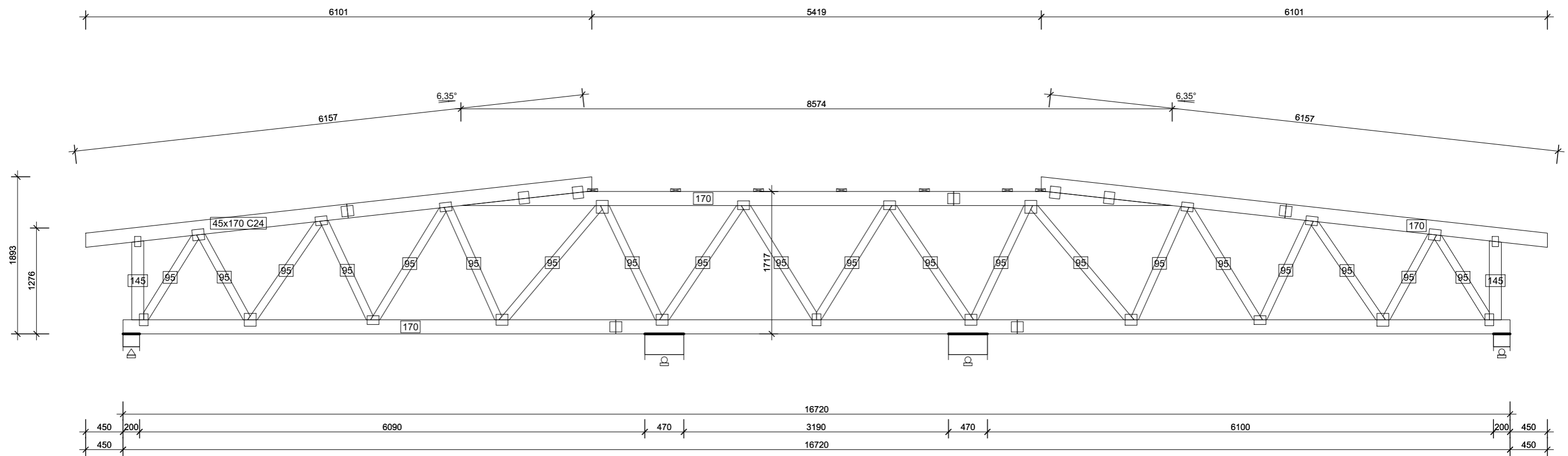
OB3 - 1szt. 1warstw 208 kg

SPA FORMA REMIGIUSZ ROGOZIŃSKI ul. Staszica 33, 62-500 Konin NIP 6652294344 REGON 301146980		APA FORMA REMIGIUSZ ROGOZIŃSKI UL. STASZICA 33, 62-500 KONIN
forma <small>ul. Staszica 33, 62-500 Konin NIP 6652294344 REGON 301146980</small>		TREŚĆ RYSUNKU: OB3
TEMAT:	PRZEBUDOWA DACHU STAREJ CZĘŚCI BUDYNKU DYDAKTYCZNEGO I LICEUM OGÓLNOKSZTAŁCĄCEGO IM. TADEUSZA KOŚCIUSZKI W KONINIE	
LOKALIZACJA:	UL. ADAMA MICKIEWICZA 14 62-500 KONIN	
FAZA:	PROJEKT WYKONAWCZY	
PROJEKTOWAŁ:	KONSTRUKCJA mgr inż. Mirosław Sztuba specj. konstrukcyjno-budowlana GP 7342/91/94	
DATA: 30.04.2019r.		SKALA: 1:50
		NR RYSUNKU: PW/K/77
NINIEJSZE DZIEŁO STANOWI DZIEŁO AUTORSKIE I PODLEGA OCHRONIE ZGODNIE Z USTAWĄ 83 Z DNIA 4.02.1994 O PRAWIE AUTORSKIM I PRAWACH POKREWNYCH		



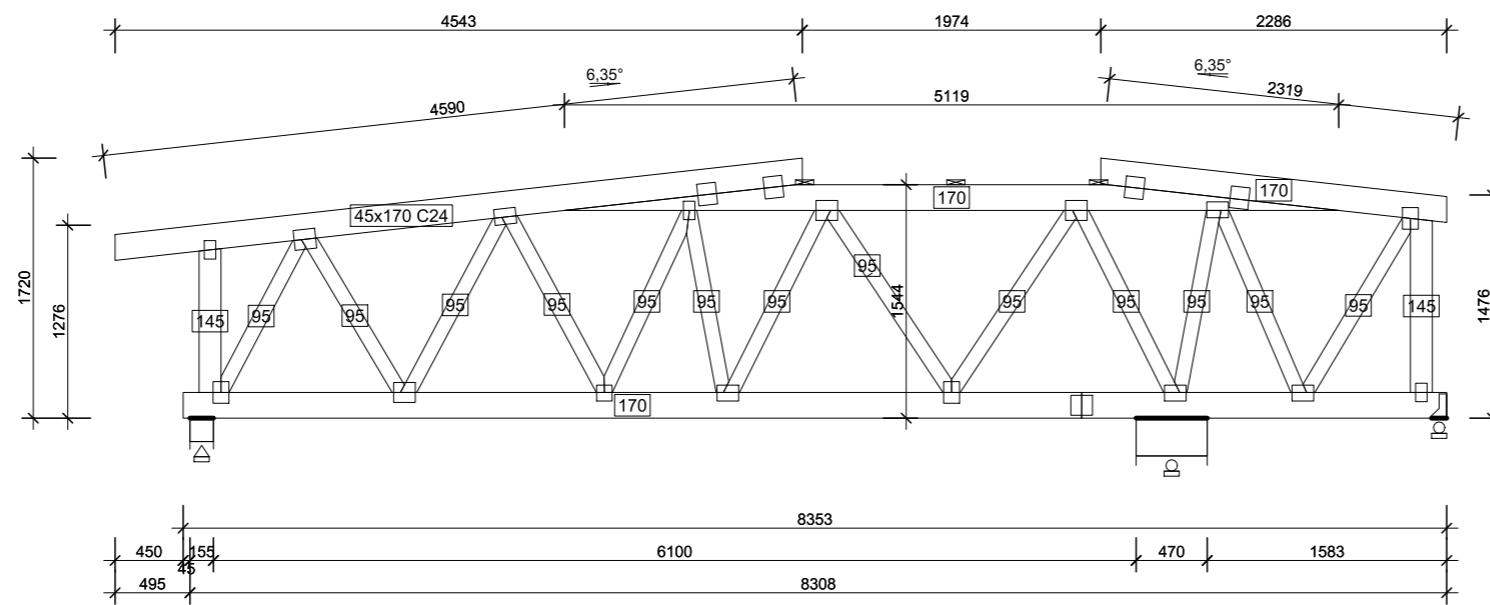
OB4 - 1szt. 2warstw 430 kg

ul. Staszica 33, 62-500 Konin tel. 51 734 44 11 NIP 665224344 REGON 301146800		APA FORMA REMIGIUSZ ROGOZIŃSKI UL. STASZICA 33, 62-500 KONIN	
forma <small>ul. Staszica 33, 62-500 Konin</small>		TREŚĆ RYSUNKU: OB4	
TEMAT:		PRZEBUDOWA DACHU STAREJ CZĘŚCI BUDYNKU DYDAKTYCZNEGO I LICEUM OGÓLNOKSZTAŁCĄ- CEGO IM. TADEUSZA KOŚCIUSZKI W KONINIE	
LOKALIZACJA:		UL. ADAMA MICKIEWICZA 14 62-500 KONIN	
FAZA:		PROJEKT WYKONAWCZY	
PROJEKTOWAŁ:		mgr inż. Mirosław Sztuba specj. konstrukcyjno-budowlana GP 7342/91/94	
DATA: 30.04.2019r.		SKALA: 1:50	NR RYSUNKU: PW/K/78
NINIEJSZE DZIEŁO STANOWI DZIEŁO AUTORSKIE I PODLEGA OCHRONIE ZGODNIE Z USTAWĄ 83 Z DNIA 4.02.1994 O PRAWIE AUTORSKIM I PRAWACH POKREWNYCH			



OB5 - 1szt. 1warstw 209 kg

		<p>APA FORMA REMIGIUSZ ROGOZIŃSKI UL. STASZICA 33, 62-500 KONIN</p>	
		<p>TREŚĆ RYSUNKU: OB5</p>	
<p>TEMAT:</p>		<p>PRZEBUDOWA DACHU STAREJ CZĘŚCI BUDYNKU DYDAKTYCZNEGO I LICEUM OGÓLNOKSZTAŁCĄ- CEGO IM. TADEUSZA KOŚCIUSZKI W KONINIE</p>	
<p>LOKALIZACJA:</p>		<p>UL. ADAMA MICKIEWICZA 14 62-500 KONIN</p>	
<p>FAZA:</p>		<p>PROJEKT WYKONAWCZY</p>	
<p>PROJEKTOWAŁ:</p>		<p>mgr inż. Mirosław Sztuba specj. konstrukcyjno-budowlana GP 7342/91/94</p>	
<p>DATA: 30.04.2019r.</p>		<p>SKALA: 1:50</p>	<p>NR RYSUNKU: PW/K/79</p>
<p>NINIEJSZE DZIEŁO STANOWI DZIEŁO AUTORSKIE I PODLEGA OCHRONIE ZGODNIE Z USTAWĄ 83 Z DNIA 4.02.1994 O PRAWIE AUTORSKIM I PRAWACH POKREWNYCH</p>			



OB6 - 1szt. 1warstw 115 kg

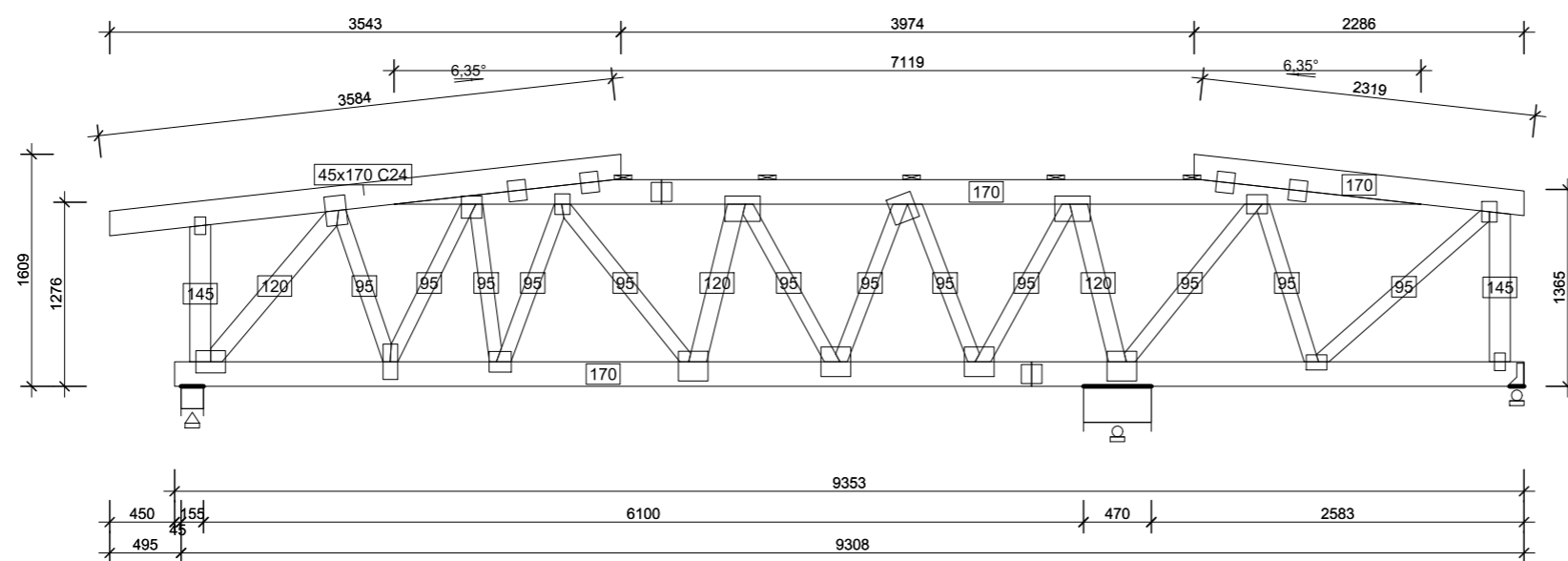
APA FORMA REMIGIUSZ ROGOZIŃSKI
 ul. Staszica 33, 62-500 Konin
 NIP 6652294344 REGON 301146800

APA FORMA
 REMIGIUSZ ROGOZIŃSKI
 UL. STASZICA 33, 62-500 KONIN

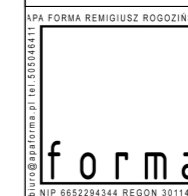
TREŚĆ RYSUNKU:
 OB6

TEMAT:	PRZEBUDOWA DACHU STAREJ CZĘŚCI BUDYNKU DYDAKTYCZNEGO I LICEUM OGÓLNOKSZTAŁCĄCEGO IM. TADEUSZA KOŚCIUSZKI W KONINIE	
LOKALIZACJA:	UL. ADAMA MICKIEWICZA 14 62-500 KONIN	
FAZA:	PROJEKT WYKONAWCZY	
PROJEKTOWAŁ:	KONSTRUKCJA	mgr inż. Mirosław Sztuba specj. konstrukcyjno-budowlana GP 7342/91/94
DATA: 30.04.2019r.	SKALA: 1:50	NR RYSUNKU: PW/K/80

NINIEJSZE DZIEŁO STANOWI DZIEŁO AUTORSKIE I PODLEGA OCHRONIE ZGODNIE Z USTAWĄ 83 Z DNIA 4.02.1994 O PRAWIE AUTORSKIM I PRAWACH POKREWNYCH



OB7 - 1szt. 1warstw 134 kg

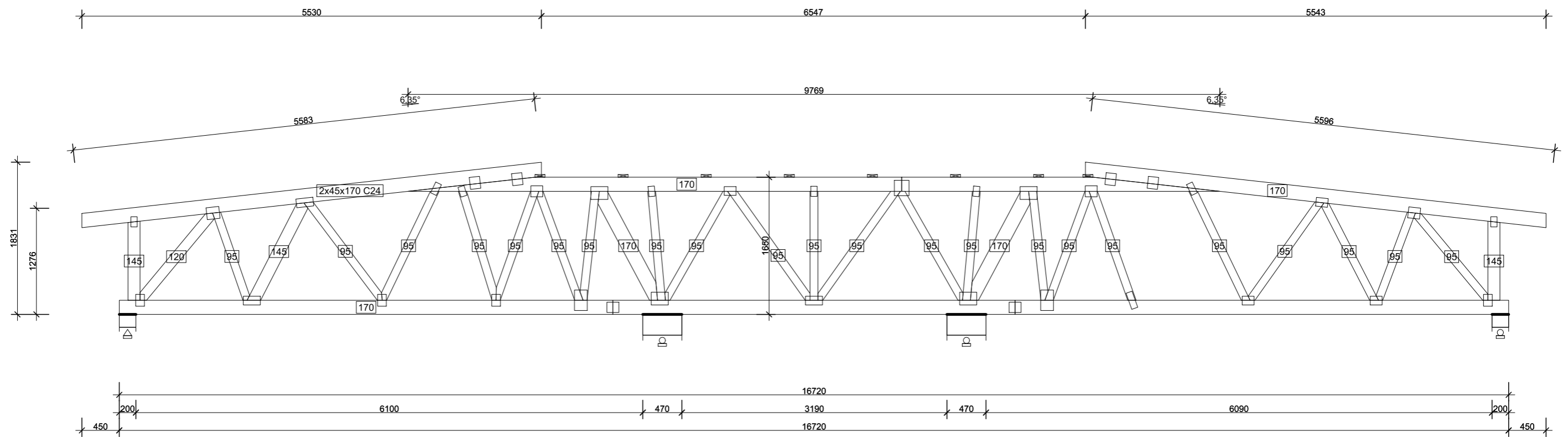


APA FORMA
REMIGIUSZ ROGOZIŃSKI
 UL. STASZICA 33, 62-500 KONIN

TREŚĆ RYSUNKU:
 OB7

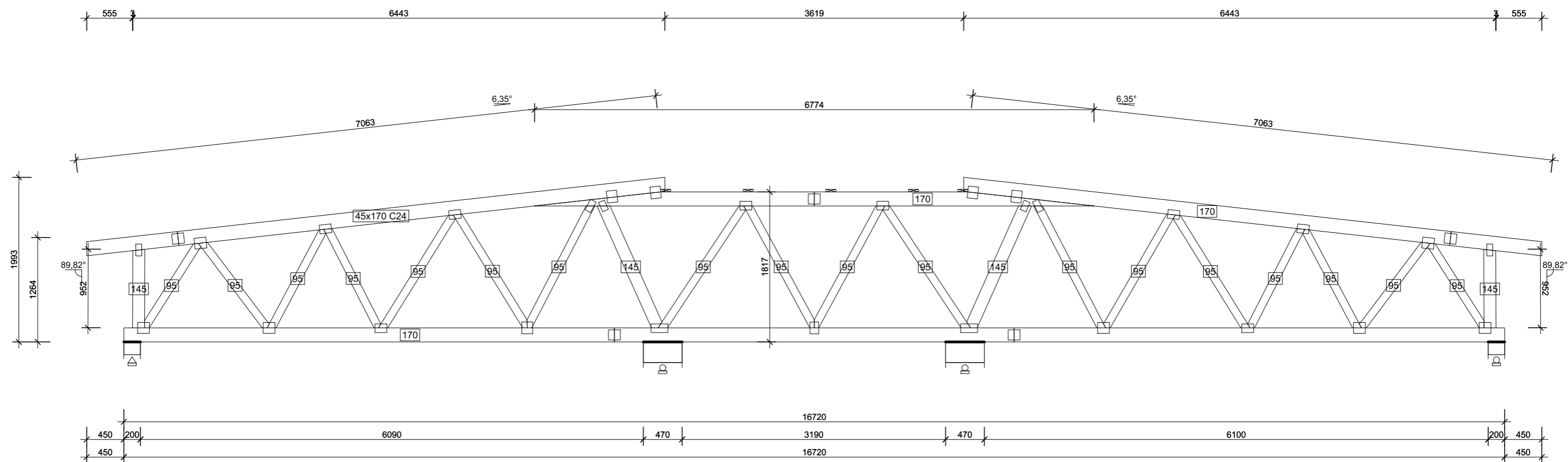
TEMAT:	PRZEBUDOWA DACHU STAREJ CZĘŚCI BUDYNKU DYDAKTYCZNEGO I LICEUM OGÓLNOKSZTAŁCĄCEGO IM. TADEUSZA KOŚCIUSZKI W KONINIE	
LOKALIZACJA:	UL. ADAMA MICKIEWICZA 14 62-500 KONIN	
FAZA:	PROJEKT WYKONAWCZY	
PROJEKTOWAŁ:	KONSTRUKCJA	mgr inż. Mirosław Sztuba specj. konstrukcyjno-budowlana GP 7342/91/94
DATA: 30.04.2019r.		SKALA: 1:50

NINIEJSZE DZIEŁO STANOWI DZIEŁO AUTORSKIE I PODLEGA OCHRONIE ZGODNIE Z USTAWĄ 83 Z DNIA 4.02.1994 O PRAWIE AUTORSKIM I PRAWACH POKREWNYCH



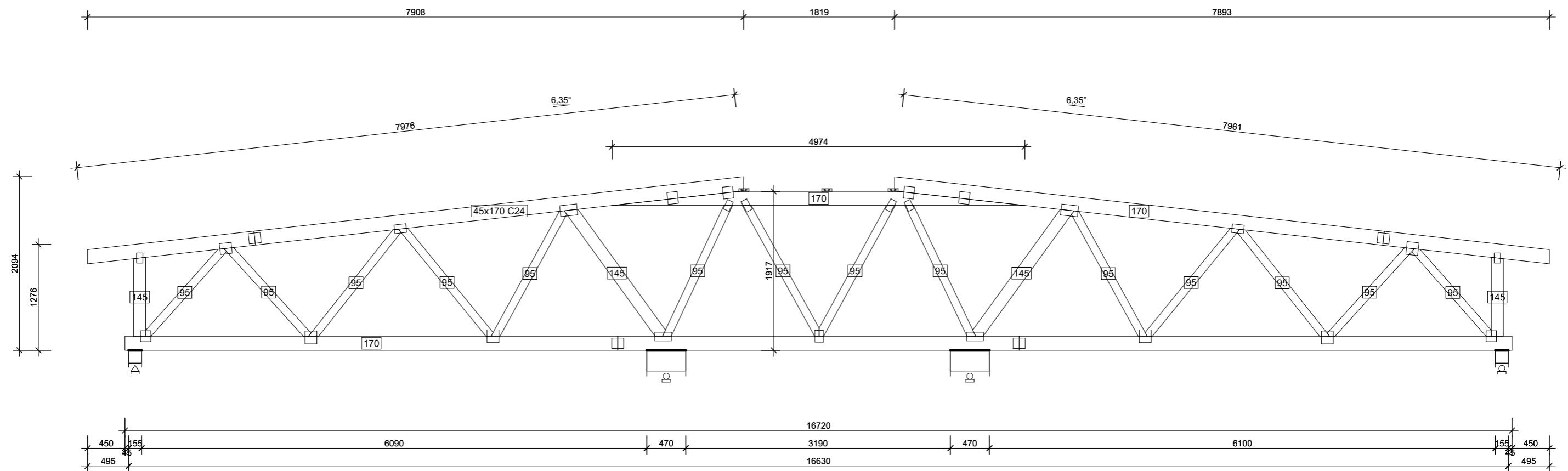
OB8 - 1szt. 2warstw 459 kg

BUDOWA ul. Staszica 33, 62-500 Konin NIP: 6652294344 REGON: 301148660		APA FORMA REMIGIUSZ ROGOZIŃSKI UL. STASZICA 33, 62-500 KONIN	
form NIP: 6652294344 REGON: 301148660		TREŚĆ RYSUNKU: OB8	
TEMAT:		PRZEBUDOWA DACHU STAREJ CZĘŚCI BUDYNKU DYDAKTYCZNEGO I LICEUM OGÓLNOKSZTAŁCĄ- CEGO IM. TADEUSZA KOŚCIUSZKI W KONINIE	
LOKALIZACJA:		UL. ADAMA MICKIEWICZA 14 62-500 KONIN	
FAZA:		PROJEKT WYKONAWCZY	
PROJEKTOWAŁ: KONSTRUKCJA		mgr inż. Mirosław Sztuba specj. konstrukcyjno-budowlana GP 7342/91/94	
DATA: 30.04.2019r.		SKALA: 1:50	NR RYSUNKU: PW/K/81
NINIEJSZE DZIEŁO STANOWI DZIEŁO AUTORSKIE I PODLEGA OCHRONIE ZGODNIE Z USTAWĄ 83 Z DNIA 4.02.1994 O PRAWIE AUTORSKIM I PRAWACH POKREWNYCH			



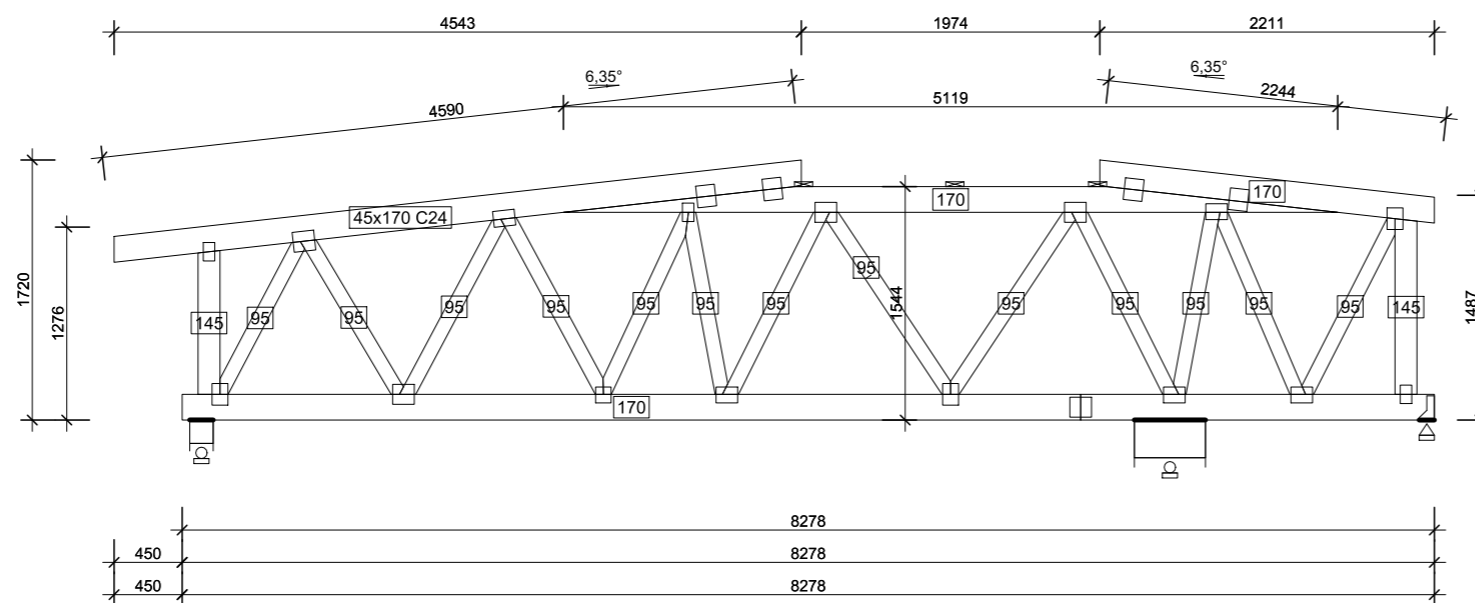
OB9 - 1szt. 1warstw 214 kg

		<p>APA FORMA REMIGIUSZ ROGOZIŃSKI UL. STASZICA 33, 62-500 KONIN</p>	
<p>TEMAT:</p>		<p>PRZEBUDOWA DACHU STAREJ CZĘŚCI BUDYNKU DYDAKTYCZNEGO I LICEUM OGÓLNOKSZTAŁCĄ- CEGO IM. TADEUSZA KOŚCIUSZKI W KONINIE</p>	
<p>LOKALIZACJA:</p>		<p>UL. ADAMA MICKIEWICZA 14 62-500 KONIN</p>	
<p>FAZA:</p>		<p>PROJEKT WYKONAWCZY</p>	
<p>PROJEKTOWAŁ:</p>		<p>mgr inż. Mirosław Sztuba specj. konstrukcyjno-budowlana GP 7342/91/94</p>	
<p>DATA: 30.04.2019r.</p>		<p>SKALA: 1:50</p>	<p>NR RYSUNKU: PW/K/83</p>
<p>NINIEJSZE DZIEŁO STANOWI DZIEŁO AUTORSKIE I PODLEGA OCHRONIE ZGODNIE Z USTAWĄ 83 Z DNIA 4.02.1994 O PRAWIE AUTORSKIM I PRAWACH POKREWNYCH</p>			



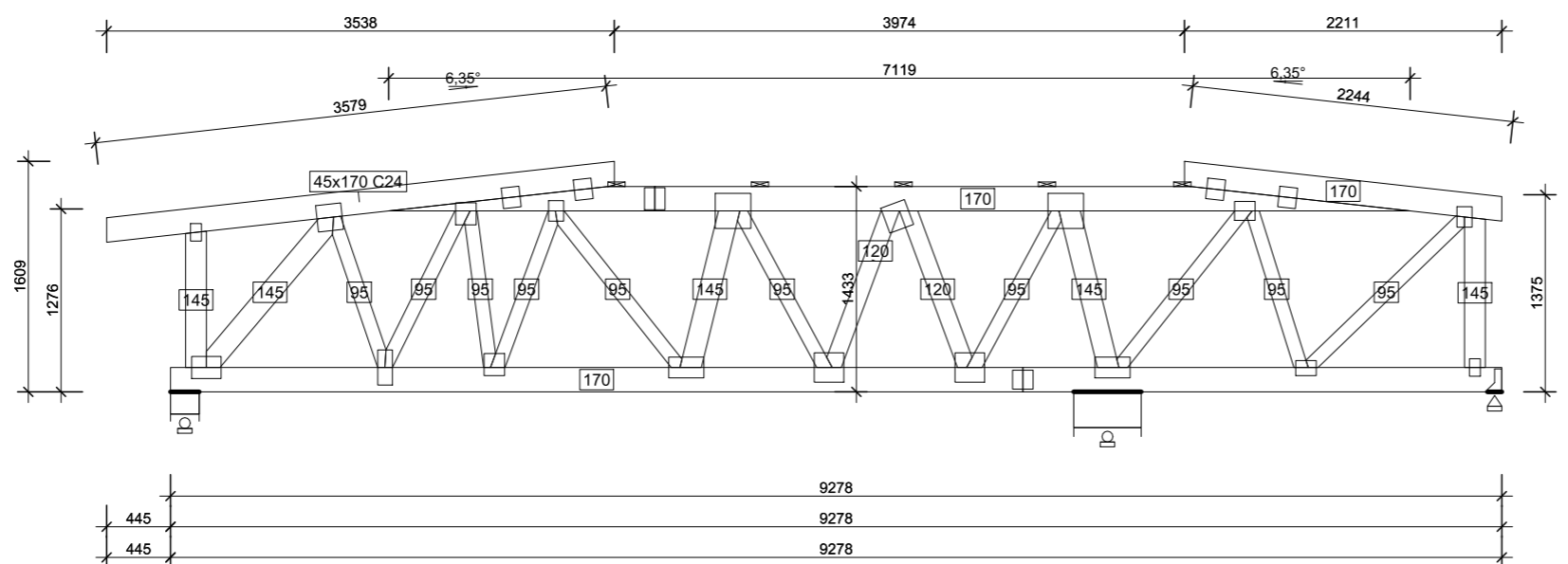
OB10 - 1szt. 1warstw 206 kg

		<p>APA FORMA REMIGIUSZ ROGOZIŃSKI UL. STASZICA 33, 62-500 KONIN</p>	
		<p>TREŚĆ RYSUNKU: OB10</p>	
<p>TEMAT:</p>		<p>PRZEBUDOWA DACHU STAREJ CZĘŚCI BUDYNKU DYDAKTYCZNEGO I LICEUM OGÓLNOKSZTAŁCĄ- CEGO IM. TADEUSZA KOŚCIUSZKI W KONINIE</p>	
<p>LOKALIZACJA:</p>		<p>UL. ADAMA MICKIEWICZA 14 62-500 KONIN</p>	
<p>FAZA:</p>		<p>PROJEKT WYKONAWCZY</p>	
<p>PROJEKTOWAŁ:</p>		<p>mgr inż. Mirosław Szuba specj. konstrukcyjno-budowlana GP 7342/91/94</p>	
<p>DATA: 30.04.2019r.</p>		<p>SKALA: 1:50</p>	<p>NR RYSUNKU: PW/K/84</p>
<p>NINIEJSZE DZIEŁO STANOWI DZIEŁO AUTORSKIE I PODLEGA OCHRONIE ZGODNIE Z USTAWĄ 83 Z DNIA 4.02.1994 O PRAWIE AUTORSKIM I PRAWACH POKREWNYCH</p>			



OB11 - 1szt. 1warstw 115 kg

<small>SP4 FORMA REMIGIUSZ ROGOZIŃSKI ul. Staszica 33, 62-500 Konin NIP 6652294344 REGON 301146800</small>		APA FORMA REMIGIUSZ ROGOZIŃSKI UL. STASZICA 33, 62-500 KONIN	
		TREŚĆ RYSUNKU: OB11	
TEMAT:		PRZEBUDOWA DACHU STAREJ CZĘŚCI BUDYNKU DYDAKTYCZNEGO I LICEUM OGÓLNOKSZTAŁCĄ- CEGO IM. TADEUSZA KOŚCIUSZKI W KONINIE	
LOKALIZACJA:		UL. ADAMA MICKIEWICZA 14 62-500 KONIN	
FAZA:		PROJEKT WYKONAWCZY	
PROJEKTOWAŁ:		mgr inż. Miroslaw Sztuba specj. konstrukcyjno-budowlana GP 7342/91/94	
DATA: 30.04.2019r.		SKALA: 1:50	NR RYSUNKU: PW/K/85
NINIEJSZE DZIEŁO STANOWI DZIEŁO AUTORSKIE I PODLEGA OCHRONIE ZGODNIE Z USTAWĄ 83 Z DNIA 4.02.1994 O PRAWIE AUTORSKIM I PRAWACH POKREWNYCH			



OB12 - 1szt. 1warstw 137 kg

 <p>APA FORMA REMIGIUSZ ROGOZIŃSKI UL. STASZICA 33, 62-500 KONIN</p>		<p>TREŚĆ RYSUNKU: OB12</p>
<p>TEMAT:</p>		<p>PRZEBUDOWA DACHU STAREJ CZĘŚCI BUDYNKU DYDAKTYCZNEGO I LICEUM OGÓLNOKSZTAŁCĄ- CEGO IM. TADEUSZA KOŚCIUSZKI W KONINIE</p>
<p>LOKALIZACJA:</p>		<p>UL. ADAMA MICKIEWICZA 14 62-500 KONIN</p>
<p>FAZA:</p>		<p>PROJEKT WYKONAWCZY</p>
<p>PROJEKTOWAŁ:</p>	<p>KONSTRUKCJA</p>	<p>mgr inż. Mirosław Sztuba specj. konstrukcyjno-budowlana GP 7342/91/94</p>
<p>DATA: 30.04.2019r.</p>	<p>SKALA: 1:50</p>	<p>NR RYSUNKU: PW/K/86</p>
<p>NINIEJSZE DZIEŁO STANOWI DZIEŁO AUTORSKIE I PODLEGA OCHRONIE ZGODNIE Z USTAWĄ 83 Z DNIA 4.02.1994 O PRAWIE AUTORSKIM I PRAWACH POKREWNYCH</p>		

BRANŻA ELEKTRYCZNA

- CZĘŚĆ OPISOWA

1.Wstęp

1.1. Podstawa opracowania

- zlecenie Inwestora,
- projekt architektoniczno-budowlany przebudowy dachu starej części budynku dydaktycznego I Liceum Ogólnokształcącego im. Tadeusza Kościuszki przy ul. Adama Mickiewicz 14, obręb Starówka, dz. nr 350/2.
- obowiązujące normy i przepisy.

1.2. Zakres opracowania

Zakres niniejszego opracowania obejmuje:

- rozdział energii elektrycznej,
- instalację oświetlenia podstawowego, awaryjnego i ewakuacyjnego,
- instalację gniazd wtykowych ogólnych i dedykowanych 230V,
- istniejące instalacje teletechniczne;
- instalację odgromową,
- instalację połączeń wyrównawczych,
- instalację przeciwprzepięciową,
- instalację przeciwporażeniową.

2.Opis techniczny

2.2. Zasilanie i rozdział energii elektrycznej

Głównym elementem rozdziału energii elektrycznej dla projektowanej przebudowy budynku dydaktycznego I LO są projektowane tablice rozdzielcze T7 i T8. Rozdzielnice zlokalizowane będą na korytarzu, jak w dotychczasowych lokalizacjach.

W projektowanych tablicach rozdzielczych należy zabudować zabezpieczenia obwodów gniazd wtykowych ogólnych 230V i dedykowanych, oświetlenia klas dydaktycznych, archiwum, pomieszczeń biurowych, sanitariatów, korytarza i klatki schodowej, a także zasilające urządzenia wentylacji mechanicznej. W rozdzielnicy RG obiektu zainstalować wyłączniki nadmiarowo-prądowe o charakterystyce B zabezpieczające istniejące wlv do tablic rozdzielczych T7 i T8.

Główny pomiar energii elektrycznej dla projektowanej przebudowy budynku dydaktycznego nie stanowi zakresu przedmiotowej dokumentacji.

Projektowane tablice rozdzielcze T7 i T8 należy wykonać np. wg katalogu EATON jako p/t i stopniu ochrony IP30. Lokalizację projektowanych tablic rozdzielczych pokazano w części rysunkowej dokumentacji, rys. nr PB/IE/01÷02. Zastosować obudowy lub szafy metalowe z drzwiami wyposażonymi w zamki patentowe. W tablicach rozdzielczych należy zapewnić odpowiednią ilość miejsca na listwy zaciskowe oraz 30% miejsca na ewentualną rozbudowę poszczególnych rozdzielnic. Schematy tablic rozdzielczych zostały pokazane na rysunkach od nr PB/IE/04-1 do PB/IE/05-2.

Zasilania tablic rozdzielczych pozostają bez zmian wg poniższej specyfikacji:

- Istniejące zasilanie tablicy T7 DY 4x10mm² z RG.
- Istniejące zasilanie tablicy T8 DY 4x10mm² z RG.

2.3. Instalacje elektryczne odbiorcze

Instalację oświetlenia zaprojektowano w oparciu o normę oświetleniową PN-EN 12464-1:2004. Oświetlenie wewnętrzne projektowanej przebudowy budynku dydaktycznego I LO zaprojektowano w oparciu o katalog opraw oświetleniowych firmy L-Contact stanowiących rozwiązanie przykładowe określające poziom standardu oświetlenia przebudowywanego obiektu.

Instalację elektryczną oświetleniową projektuje się przewodami typu YDYżo 3,4x1,5mm²/750V.

Instalację elektryczną oświetleniową w projektowanym budynku układać w przestrzeniach ponad konstrukcją sufitów podwieszonych w rurach osłonowych samo gasnących nie rozprzestrzeniających ognia, pod tynkiem, w posadzce betonowej w rurach osłonowych o wytrzymałości co najmniej 320N, bądź na korytkach kablowych. Przy przejściach przewodów instalacji elektrycznej przez ściany lub stropy, instalację należy prowadzić w rurkach osłonowych sztywnych lub peszlach niepalnych stosując zabezpieczenie przeciwpożarowe o odpowiedniej odporności ogniowej odpowiadającej danej przegrodzie.

Oświetlenie wewnętrzne w pomieszczeniach, należy wykonać w oparciu o oprawy oświetleniowe LED stosując barwę światła odpowiednią dla funkcji danego pomieszczenia oraz stopień ochrony IP. Oprawy oświetlenia ogólnego i awaryjnego w pomieszczeniach należy montować natynkowo do płyt IE30 sufitów podwieszonych.

W pomieszczeniach wilgotnych należy stosować osprzęt instalacyjny podtynkowy szczelny częściowo wpuszczony w tynk lub natynkowy.

Osprzęt elektryczny, tj. przyciski i łączniki oświetleniowe w tych pomieszczeniach instalować na wysokości 1,5÷1,6m od posadzki.

Puszki rozgałęźne oraz służące do mocowania osprzętu instalować przed ułożeniem warstwy wyrównawczej tynku.

Oświetlenie wewnętrzne pomieszczeń sanitariatów należy wykonać w oparciu o oprawy oświetleniowe LED i stopniu ochrony min. IP44. Oprawy oświetlenia ogólnego należy montować przykręcając je do płyt IE30 sufitów podwieszonych. Obwody oświetleniowe prowadzić w korytkach kablowych i rurach osłonowych samogasnących nie rozprzestrzeniających ognia mocowanych za pomocą uchwytów do konstrukcji sufitów.

W oparciu o Rozporządzenie Ministra Infrastruktury z dnia 12.04.2002r. w sprawie warunków technicznych, jakim powinny odpowiadać budynki i ich usytuowanie, w przypadku wystąpienia braku zasilania na obiekcie, zaprojektowano oświetlenie awaryjne i ewakuacyjne. W pomieszczeniach należy zabudować oprawy awaryjne jednofunkcyjne oraz kierunkowe wskazujące kierunek ewakuacji wyposażone w moduł awaryjny.

Na drogach ewakuacyjnych, przy wyjściach z korytarzy, zamontować oprawy ewakuacyjne z odpowiednimi piktogramami. Zasilanie opraw ewakuacyjnych następuje z indywidualnej baterii zabudowanej w oprawie, przy której czas świecenia oprawy musi wynosić min. 1h. Oprawy oświetlenia awaryjnego zostały oznaczone na planie instalacji literami AW. Oprawy awaryjnego oświetlenia ewakuacyjnego muszą posiadać zgodnie z przepisami ppoż. certyfikat dopuszczenia CNBOP.

Oświetlenie dróg ewakuacyjnych: natężenie oświetlenia na drodze ewakuacyjnej o szerokości do 2m nie może być mniejsze niż 1 lx przy podłodze, drogi ewakuacyjne szersze niż 2m należy traktować jak kilka dróg ewakuacyjnych; oprawy ewakuacyjne powinny być zainstalowane przy każdych drzwiach wyjściowych oraz w miejscach potencjalnie niebezpiecznych (schody, miejsca zmiany poziomu i kierunku drogi ewakuacyjnej, miejsca za wyjściami ewakuacyjnymi na zewnątrz obiektu) i tam, gdzie znajdują się urządzenia bezpieczeństwa (hydranty, przyciski pożarowe itp.). Dla celów porządkowych i na potrzeby monitoringu wizyjnego, na klatce schodowej i korytarzu należy z tego samego obwodu oświetlenia ogólnego wydzielić oprawy oświetleniowe jako nocne oznaczone na planie instalacji literą "N".

W pomieszczeniach klas, biurowych, archiwum, klatce schodowej, korytarzu i sanitariatach projektuje się instalację gniazd wtykowych ogólnych i dedykowanych 230V przewodami typu YDYżo 3x2,5mm²/750V.

Instalację elektryczną gniazd wtykowych 230V w budynku układać pod tynkiem, lub w rurach osłonowych samogasnących nie rozprzestrzeniających ognia mocowanych za pomocą uchwytów do konstrukcji sufitów.

W klasach i pomieszczeniach biurowych przewiduje się punkty elektryczne zasilające stanowiska pracy przy komputerach.

W zależności od aranżacji pomieszczeń, gniazda dedykowane PEL należy zamontować w sposób funkcjonalny zgodnie z ergonomią pracy i instrukcją BHP.

Gniazdo wtykowe 230V dla zasilania przepływowego podgrzewacza w pom. biurowym nr 2.06 należy wykonać przewodem typu YDYżo 3x4mm²/750V na osobnym

obwodzie z tablicy rozdzielczej T8. Zasilania suszarek do rąk wykonać przewodami typu YDYżo 3x2,5mm²/750V jako odrębne obwody z tablic rozdzielczych T7 i T8.

W sanitariatach oraz pomieszczeniach wilgotnych stosować gniazda typu bryzgoszczelnego. W pozostałych pomieszczeniach gniazda ogólne 230V umieszczać na wysokości 1,5÷1,6m lub 0,3m od poziomu podłogi.

Ponadto zasilania do wentylatorów ściennych w toaletach należy sprzężyć z łącznikami oświetleniowymi za pomocą przewodów typu YDYżo 4x1,5mm²/750V, działającymi z opóźnionym wyłączeniem.

W ramach planowanej przebudowy należy zdemontować istniejące elementy instalacji teletechnicznych, tj. sieci Ethernet w postaci routerów Wi-Fi na korytarzu wraz gniazdami RJ45, kamery kopułkowe IP oraz głośniki instalacji nagłośnienia, które po pracach budowlanych należy przywrócić do pierwotnej lokalizacji i uruchomić. Istniejącą sieć komputerową LAN w poszczególnych klasach i pomieszczeniach biurowych należy przebudować w sposób podtylnkowy odpowiednio zabezpieczając instalację przed uszkodzeniami mechanicznymi w trakcie realizowanych robót budowlanych. W przypadku uszkodzenia któregośkolwiek ciągu instalacji strukturalnej lub innej instalacji, tj. monitoringu, nagłośnienia, należy go bezwzględnie wymienić. Przed zatynkowaniem przewody teletechniczne należy sprawdzić pomiarem i potwierdzić protokołami pomiarowymi. Dodatkowo należy zdemontować istniejące projektory w klasach wraz z konstrukcjami wsporczymi, które po robotach budowlanych zabudować w pierwotnych lokalizacjach. W celu zapewnienia właściwej komunikacji pomiędzy projektorem a stanowiskiem komputerowym, wykonać rurę dla przewodów HDMI z rur osłonowych Ø50mm 320N samogasnących nie rozprzestrzeniających ognia, mocowanych za pomocą uchwytów do konstrukcji sufitów.

Szczegółowe rozmieszczenie poszczególnych obwodów pokazano na załączonych schematach tablic rozdzielczych i planach instalacji, rys. nr PB/IE/01 do PB/IE/05-2.

2.5. Instalacja odgromowa i połączeń wyrównawczych

Instalację odgromową zaprojektowano zgodnie z postanowieniami normy PN-EN 62305-1.

Całość instalacji piorunochronnej w części naziemnej (zwody poziome) na przebudowywanym dachu budynku dydaktycznego wykonać w postaci zwodów niskich nienaprzężanych z drutu stalowego ocynkowanego FeZn Ø8mm na uchwytach klejonych stosowanych do papy termozgrzewalnej.

Zwody poziome należy przyłączyć za pomocą złączy skręcanych do istniejących przewodów odprowadzających instalacji odgromowej budynku. Odległość przewodu odprowadzającego od wejść do budynku i ogrodzeń metalowych, przylegających nie powinna być mniejsza niż 2m.

Wszystkie połączenia w części podziemnej instalacji piorunochronnej z wyjątkiem zacisków kontrolnych wykonać przez spawanie. Miejsca spawane i przewody uziemiające należy chronić przed korozją farbą antykorozyjną lub lakierem asfaltowym. Złącza kontrolno-pomiarowe pozostają bez zmian.

W celu zapewnienia uzyskania wymaganej oporności uziemienia należy zastosować dodatkowo uziomy pionowe FeZn fi16mm pogrążając je w gruncie w taki sposób, aby ich najniższa część była umieszczona na głębokości nie mniejszej niż 3m,

najwyższa część uziomu pionowego powinna znajdować się w gruncie na głębokości nie mniejszej niż 0,5m od powierzchni gruntu.

Oporność uziemienia instalacji piorunochronnej musi być sprawdzona pomiarem i nie powinna przekraczać dopuszczalnej wartości 10Ω .

Przy budowie uziomów należy wykorzystać takie uziomy naturalne jak: metalowe rury wodociągowe oraz metalowe części budowli i urządzeń technologicznych.

Gdy brak jest uziomów naturalnych lub niemożliwość ich wykorzystania, konieczne jest wykonanie uziomów sztucznych. Uziomy sztuczne należy wykonać ze stali ocynkowanej lub pomiedziowanej, a także z miedzi, w formie taśm, rur, kształtowników, płyt i prętów układanych w ziemi.

2.6. Ochrona przeciwprzepięciowa

W celu zapewnienia prawidłowej ochrony przeciwprzepięciowej dla projektowanej przebudowy budynku dydaktycznego I LO zastosowano wielostopniowy układ ochrony przed przepięciami.

Trzeci stopień ochrony przeciwprzepięciowej projektuje się w tablicach rozdzielczych T7 i T8 przy pomocy ochronników przeciwprzepięciowych klasy C, które zabudować na szynie TH 35mm.

Kolejny stopień ochrony przeciwprzepięciowej proponuje się zastosować dla ważnych odbiorników elektronicznych stosując moduły przepięciowe z filtrem w listwach zasilających te odbiorniki o następujących parametrach: $U_n = 250V$; $I_s = 2,5kA$; lub ograniczniki przepięciowe do gniazd wtykowych 230V np. typu FC-B/F produkcji firmy OBO BETTERMAN.

2.7. Ochrona przeciwporażeniowa

Podstawową ochroną przeciwporażeniową jest izolacja, natomiast jako dodatkową przewidziano wyłączniki przeciwporażeniowe różnicowo-prądowe o działaniu bezpośrednim.

Dla umożliwienia właściwego zastosowania wyłączników różnicowo-prądowych należy ułożyć dodatkowy przewód ochronny PE jako 3-ci w instalacji 1-no fazowej 5-ty w instalacji 3-fazowej.

Do zacisków PEN tablic rozdzielczych T7 i T8 przyłączonych do głównej szyny uziemiającej GSU należy przyłączyć:

- lokalne szyny uziemiające LSU,
- zbrojenie konstrukcji budynku,

Do lokalnych szyn uziemiających LSU należy przyłączyć:

- metalowe ciągi kanałów wentylacji mechanicznej,
- metalową konstrukcję dla montażu sufitów,
- trasy metalowych korytek kablowych instalacji /na początku i na końcu ciągów/,
- przewód uziemiający instalacji antenowych,
- przewód uziemiający urządzeń teletechnicznych,
- główne ciągi metalowych rur instalacyjnych sanitarnych, c.o., c.w., z.w.,

Poza połączeniami wyrównawczymi głównymi, projektuje się połączenia wyrównawcze dodatkowe (miejscowe) w sanitariatach, które należy wykonać przewodem $L_g Y \dot{z} o 6mm^2$.

Połączenia wyrównawcze dodatkowe (miejscowe) powinny obejmować wszystkie części przewodzące jednocześnie dostępne tj.:

- części przewodzące dostępne,
- części przewodzące obce,
- metalowe konstrukcje i zbrojenie budowlane.

2.8. Uwagi końcowe

Całość prac montażowych należy wykonać starannie stosując zasady BHP zgodnie z obowiązującymi normami, przepisami i zarządzeniami.

Przed oddaniem instalacji w użytkowanie przeprowadzić obowiązujące badania i pomiary powykonawcze przez osoby do tego uprawnione, co należy potwierdzić właściwymi protokołami.

Projektant:

Sprawdzający:

BRANŻA ELEKTRYCZNA
- CZĘŚĆ RYSUNKOWA



LEGENDA OPRAW OŚWIETLENIOWYCH:

Typ	Symbol	Nazwa	Ilość
1	[Yellow rectangle]	AFBL-O 1,2 LED ZW	13
2	[Pink rectangle]	APB-O 4x0,6 LED	36
3	[Orange rectangle]	DKO-U LED	14
4	[Purple circle]	DCRO-U 300 LED	15
5	[Yellow circle with arrows]	iTECH	5
6	[Red cross]	iTECH	4
7	[Green square with arrows]	ONTEC	1
8	[Green square with arrow]	ONTEC S_M1_nacienna strzałka w lewo	1
9	[Green square]	ONTEC	1
10	[Green square with arrow]	ONTEC	4
11	[Yellow square with arrow]	ONTEC S	2

LEGENDA:

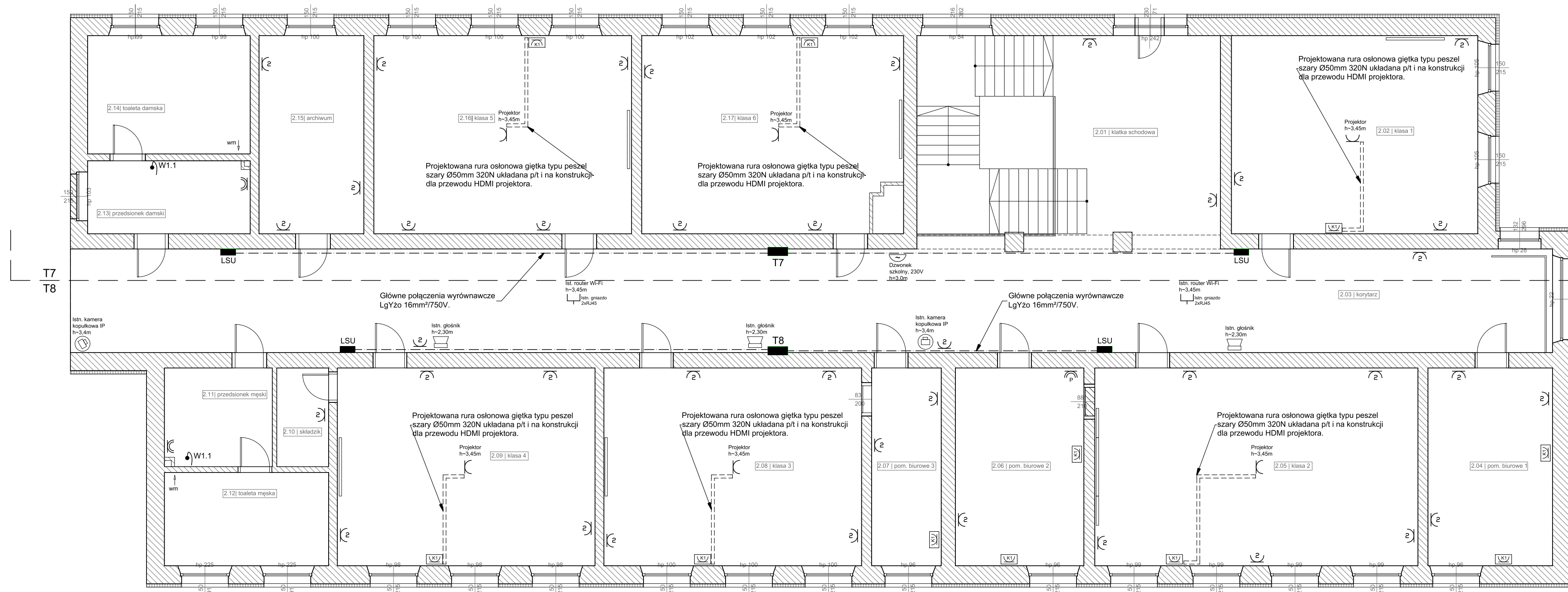
- T7 [Black square] Projektowana tablica rozdzielcza T7, p/t, IP30
- T8 [Black square] Projektowana tablica rozdzielcza T8, p/t, IP30
- [Switch symbol] Łącznik 1-biegunowy, p/t, IP20
- [Switch symbol] Łącznik 1-biegunowy, p/t, IP44
- [Switch symbol] Przelącznik świecznikowy, p/t, IP20
- [Switch symbol] Łącznik schodowy, p/t, IP20
- [Sun symbol] Czujka ruchu PIR 360° montowana na suficie
- [Fan symbol] Zasilanie wentylatora łazienkowego sprzężonego z łącznikiem oświetlenia - YDYżo 4x1,5mm²/750V

System dodatkowej ochrony przed porażeniem prądem elektrycznym - SZYBKE WYŁĄCZENIE NAPIĘCIA W UKŁADZIE SIECI TN-C-S

System podstawowej ochrony przed porażeniem prądem elektrycznym - IZOLACJA

UWAGA:
Projekt może zostać zmodyfikowany w zakresie nieistotnych odstępstw od projektu budowlanego, zgodnie z Art.36a ust.5 Prawo Budowlane.

<p>APA FORMA REMIGIUSZ ROGOZIŃSKI UL. STASZICA 33, 62-500 KONIN</p>	
<p>TREŚĆ RYSUNKU: Instalacja oświetleniowa</p>	
<p>TEMAT:</p>	<p>PRZEBUDOWA DACHU STAREJ CZĘŚCI BUDYNKU DYDAKTYCZNEGO I LICEUM OGÓLNOKSZTAŁCĄCEGO IM. TADEUSZA KOŚCIUSZKI W KONINIE</p>
<p>LOKALIZACJA:</p>	<p>UL. ADAMA MICKIEWICZA 14 62-500 KONIN</p>
<p>FAZA:</p>	<p>PROJEKT WYKONAWCZY</p>
<p>PROJEKTOWAŁ:</p>	<p>mgr inż. Jacek Grodzicki LOD/1396/POE/10 specjalność instalacyjna</p>
<p>DATA: 30.04.2019r.</p>	<p>SKALA: 1:100</p>
<p>NR RYSUNKU: PW/IE/01</p>	
<p>NINIEJSZE DZIEŁO STANOWI DZIEŁO AUTORSKIE I PODLEGA OCHRONIE ZGODNIE Z USTAWĄ 83 Z DNIA 4.02.1994 O PRAWIE AUTORSKIM I PRAWACH POKREWNYCH</p>	



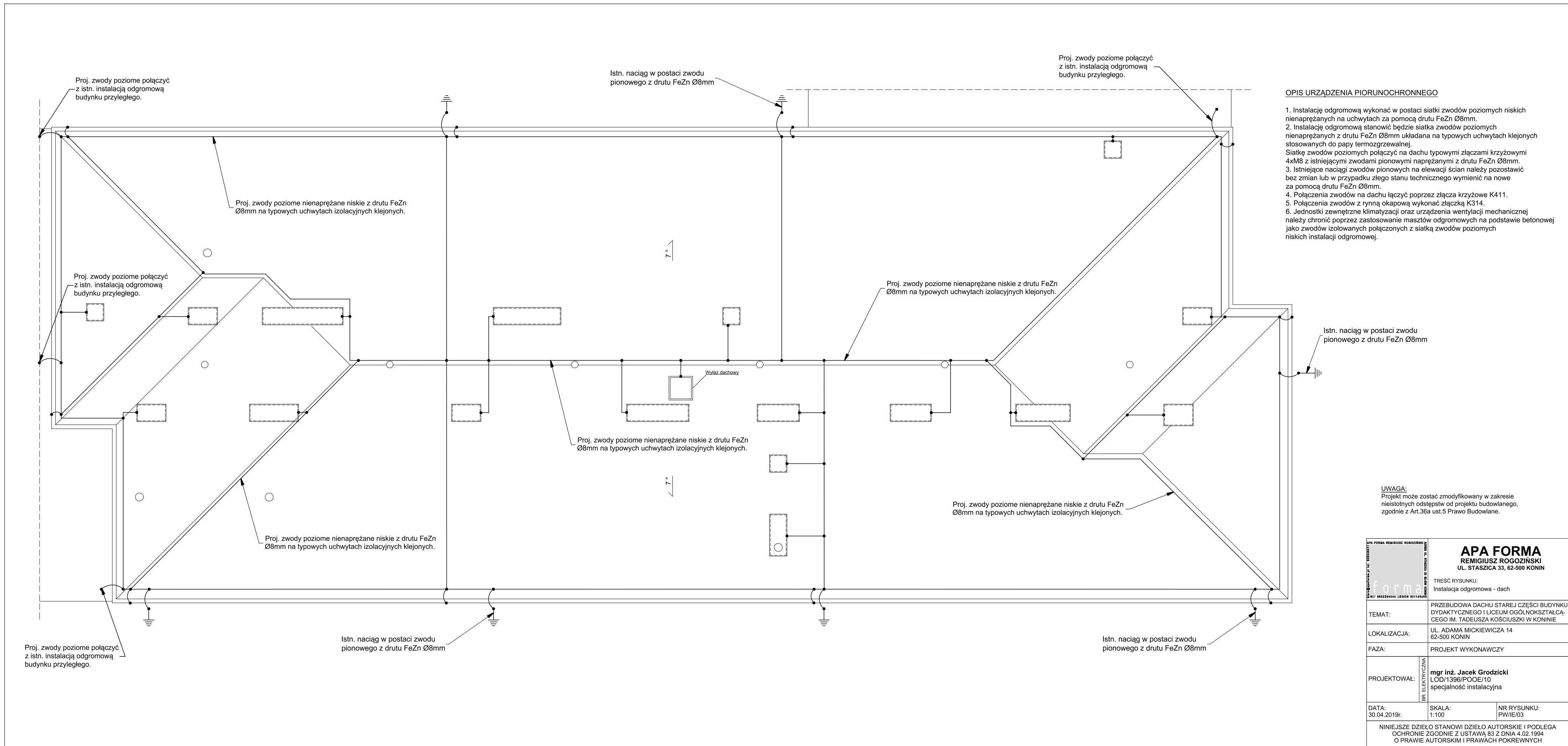
- LEGENDA:**
- T7 Projektowana tablica rozdzielcza T7, p/t, IP30
 - T8 Projektowana tablica rozdzielcza T8, p/t, IP30
 - ⌋ Gniazdo wtykowe 230V, 16A, p/t, IP20
 - ⌋ Gniazdo wtykowe podwójne 230V, 16A, p/t, IP20, h=150cm
 - ⌋ Gniazdo wtykowe 230V, 16A, p/t, IP44, h=150cm
 - ⌋ Gniazdo wtykowe 230V, 16A, p/t, IP44 - zasilanie przepływowe podgrzewacza wody - YDYżo 3x4mm²/750V
 - ⌋ Zestaw gniazd PEL p/t - 2x230V + 2x230V DATA + 2xRJ45
 - W1.1 Zasilanie suszarki do rąk - YDYżo 3x2,5mm²/750V
 - LSU Lokalna szyna uziemiająca LSU
 - T7/T8 Granice tablic rozdzielczych

System dodatkowej ochrony przed porażeniem prądem elektrycznym - SZYBKIE WYŁĄCZENIE NAPIĘCIA W UKŁADZIE SIECI TN-C-S

System podstawowej ochrony przed porażeniem prądem elektrycznym - IZOLACJA

<p>APA FORMA REMIGIUSZ ROGOZIŃSKI REMIGIUSZ ROGOZIŃSKI UL. STASZICA 33, 62-500 KONIN</p>	
<p>TREŚĆ RYSUNKU: Instalacja gniazd wtykowych 230V, zasilania urządzeń i połączeń wyrównawczych</p>	
<p>TEMAT:</p>	<p>PRZEBUDOWA DACHU STAREJ CZĘŚCI BUDYNKU DYDAKTYCZNEGO I LICEUM OGÓLNOKSZTAŁCĄCEGO IM. TADEUSZA KOŚCIUSZKI W KONINIE</p>
<p>LOKALIZACJA:</p>	<p>UL. ADAMA MICKIEWICZA 14 62-500 KONIN</p>
<p>FAZA:</p>	<p>PROJEKT WYKONAWCZY</p>
<p>PROJEKTOWAŁ:</p>	<p>mgr inż. Jacek Grodzicki LOD/1396/POE/10 specjalność instalacyjna</p>
<p>DATA: 30.04.2019r.</p>	<p>SKALA: 1:100</p>
<p>NR RYSUNKU: PWIE/02</p>	
<p>NINIEJSZE DZIEŁO STANOWI DZIEŁO AUTORSKIE I PODLEGA OCHRONIE ZGODNIE Z USTAWĄ 83 Z DNIA 4.02.1994 O PRAWIE AUTORSKIM I PRAWACH POKREWNYCH</p>	

UWAGA:
 Projekt może zostać zmodyfikowany w zakresie nieistotnych odstępstw od projektu budowlanego, zgodnie z Art.36a ust.5 Prawo Budowlane.

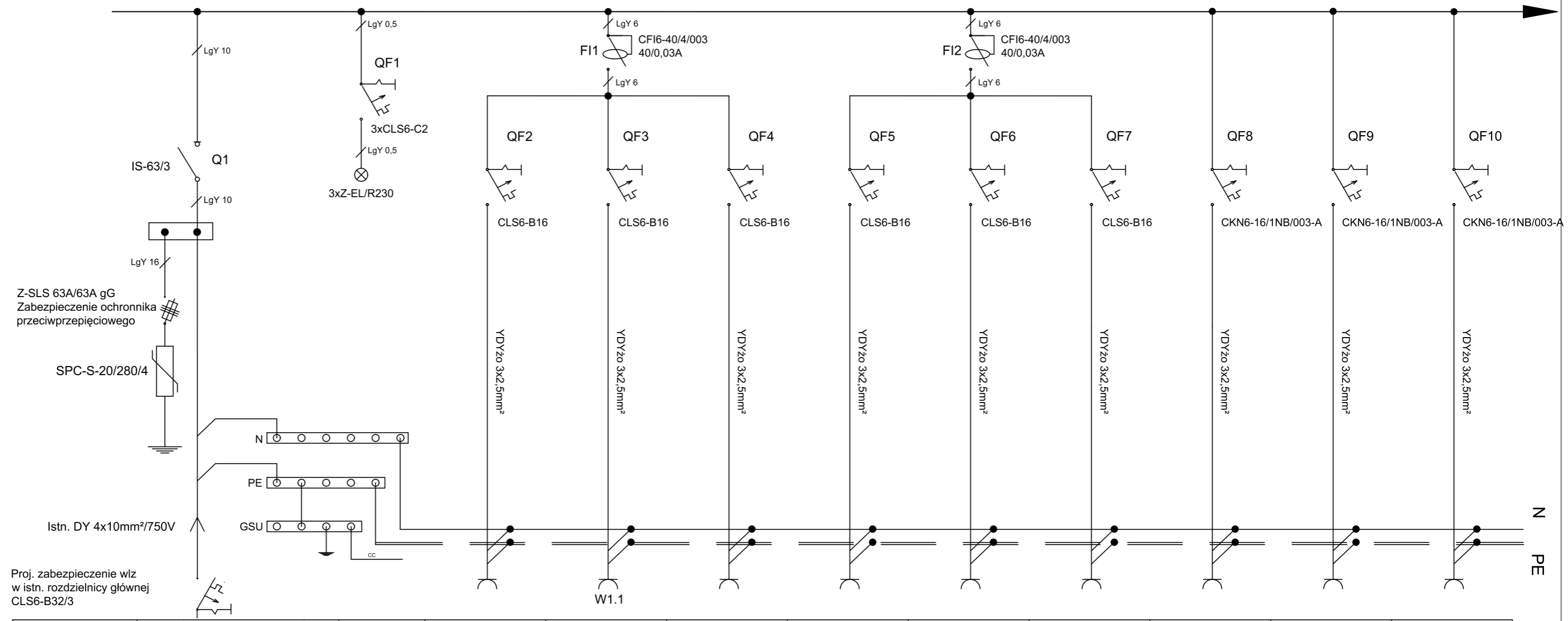


- OPIS URZĄDZENIA PIORUNOCHRONNEGO**
1. Instalację odgromową wykonać w postaci siatki zwodów poziomych niskich nienaprzężanych na uchwytych za pomocą drutu FeZn Ø8mm.
 2. Instalację odgromową stanowić będzie siatka zwodów poziomych nienaprzężanych z drutu FeZn Ø8mm układana na typowych uchwytych klejonych stosowanych do papy termozgrzewalnej.
 3. Siatkę zwodów poziomych połączyć na dachu typowymi złączami krzyżowymi 4xM8 z istniejącymi zwodami pionowymi naprzężanymi z drutu FeZn Ø8mm.
 4. Istniejące naciągi zwodów pionowych na elewacji ścian należy pozostawić bez zmian lub w przypadku złego stanu technicznego wymienić na nowe za pomocą drutu FeZn Ø8mm.
 5. Połączenia zwodów na dachu łączyć poprzez złącza krzyżowe K411.
 6. Połączenia zwodów z rynną okapową wykonać złączką K314.
 7. Jednostki zewnętrzne klimatyzacji oraz urządzenia wentylacji mechanicznej należy chronić poprzez zastosowanie masztów odgromowych na podstawie betonowej jako zwodów izolowanych połączonych z siatką zwodów poziomych niskich instalacji odgromowej.

UWAGA:
Projekt może zostać zmodyfikowany w zakresie nieistotnych odstępstw od projektu budowlanego, zgodnie z Art.36a ust.5 Prawo Budowlane.

APA FORMA REMIGIUSZ ROGOZIŃSKI REMIGIUSZ ROGOZIŃSKI UL. STASZICA 33, 62-500 KONIN	
TREŚĆ RYSUNKU: Instalacja odgromowa - dach	
TEMAT:	PRZEBUDOWA DACHU STAREJ CZĘŚCI BUDYNKU DYDAKTYCZNEGO I LICEUM OGÓLNOKSZTAŁCĄCEGO IM. TADEUSZA KOŚCIUSZKI W KONINIE
LOKALIZACJA:	UL. ADAMA MICKIEWICZA 14 62-500 KONIN
FAZA:	PROJEKT WYKONAWCZY
PROJEKTOWAŁ:	mgr inż. Jacek Grodzicki LOD/1396/POOE/10 specjalność instalacyjna
DATA: 30.04.2019r.	SKALA: 1:100
NR RYSUNKU: PW/IE/03	
NINIEJSZE DZIEŁO STANOWI DZIEŁO AUTORSKIE I PODLEGA OCHRONIE ZGODNIE Z USTAWĄ 83 Z DNIA 4.02.1994 O PRAWIE AUTORSKIM I PRAWACH POKREWNYCH	

T7



Numer obwodu			1.1 - 1.3	2.1 - 2.2	3.1 - 3.3	4.1 - 4.5	5.1 - 5.6	6.1 - 6.6	7.1	8.1	9.1
Nazwa obwodu	Istniejące zasilanie tablicy T7 z rozdzielnicy głównej Ochrona przeciwprzepięciowa kat. C, 4P	Kontrola obecności napięcia	Gniazda wtykowe ogólne 230V - pom. nr 2.01, 2.03	Gniazdo wtykowe ogólne 230V, suszarka do rąk - pom. nr 2.13	Gniazda wtykowe ogólne 230V - pom. nr 2.15	Gniazda wtykowe ogólne 230V - pom. nr 2.02	Gniazda wtykowe ogólne 230V - pom. nr 2.16	Gniazda wtykowe ogólne 230V - pom. nr 2.17	Gniazda wtykowe DATA PEL 230V - pom. nr 2.02	Gniazda wtykowe DATA PEL 230V - pom. nr 2.16	Gniazda wtykowe DATA PEL 230V - pom. nr 2.17
Moc zainstalowana	15,66kW		1,5kW	2,5kW	1,5kW	2,0kW	2,4kW	2,4kW	0,5kW	0,5kW	0,5kW

- 1) Tablicę rozdzielczą zaprojektowano na aparaturze firmy EATON.
- 2) Instalacja przystosowana do pracy w układzie sieci TN-C-S.
- 3) Ochrona przeciwporażeniowa realizowana przez szybkie wyłączenie napięcia poprzez wyłączniki nadmiarowo-prądowe.
- 4) Uzupełnienie ochrony stanowią wyłączniki różnicowoprądowe o czułości 30mA.
- 5) Zaprojektowano tablicę rozdzielczą p/t firmy EATON, np. typu BF-U-3/72-E.
- 6) Ochronę od przepięć stanowi ochronnik kat. C., 4P
- 7) W rozdzielnicy należy zapewnić 30% rezerwę.

APA FORMA REMIGIUSZ ROGOZIŃSKI
ul. Staszica 33, 62-500 Konin
tel. 71 73 11 40 00
www.apaforma.pl

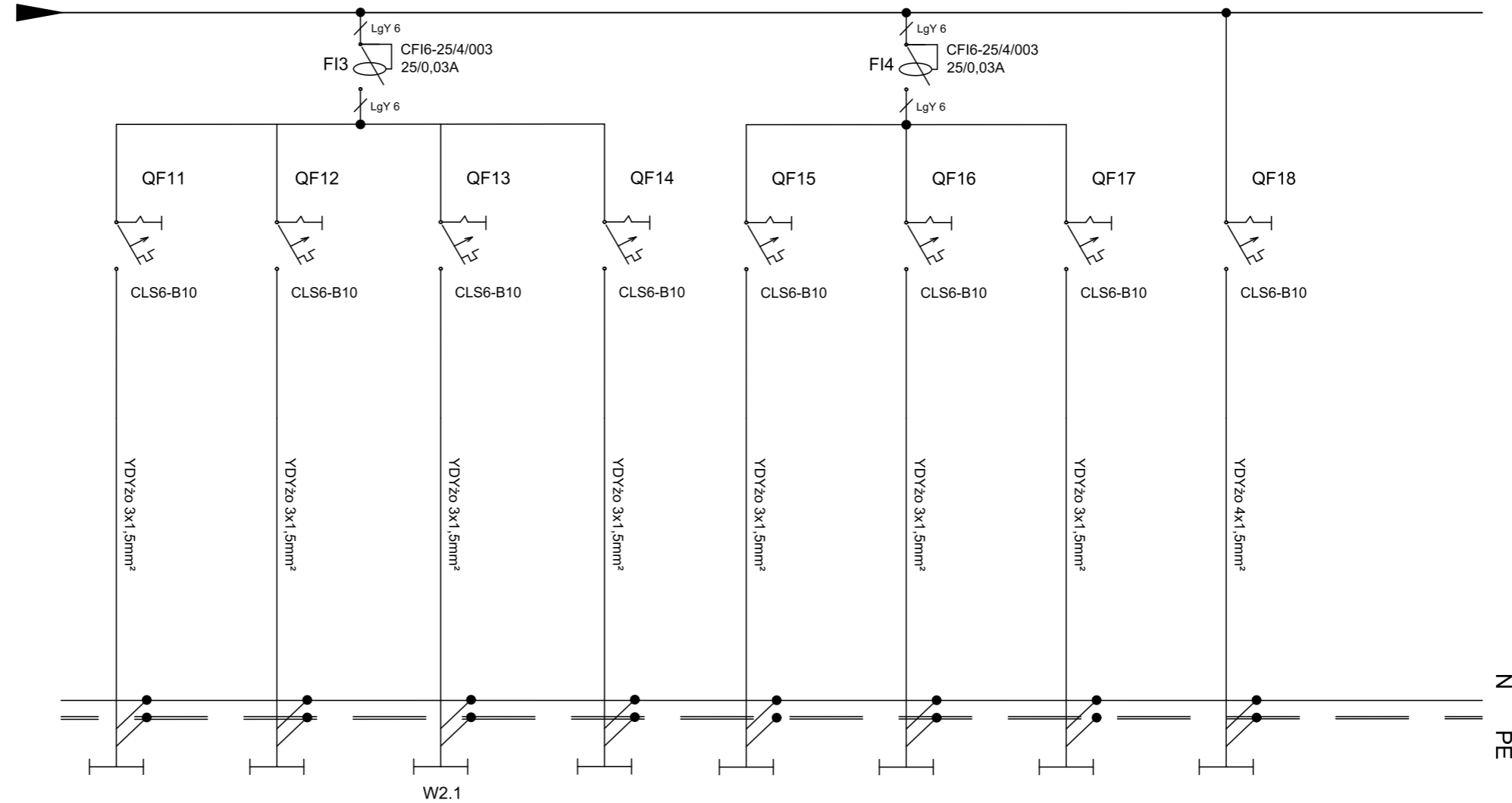
APA FORMA

REMIGIUSZ ROGOZIŃSKI
UL. STASZICA 33, 62-500 KONIN

TREŚĆ RYSUNKU:
Schemat ideowy tablicy rozdzielczej T7

TEMAT:	PRZEBUDOWA DACHU STAREJ CZĘŚCI BUDYNKU DYDAKTYCZNEGO I LICEUM OGÓLNOKSZTAŁCĄCEGO IM. TADEUSZA KOŚCIUSZKI W KONINIE	
LOKALIZACJA:	UL. ADAMA MICKIEWICZA 14 62-500 KONIN	
FAZA:	PROJEKT WYKONAWCZY	
PROJEKTOWAŁ:	mgr inż. Jacek Grodzicki LOD/1396/POOE/10 specjalność instalacyjna	
DATA: 30.04.2019r.	SKALA: 1:100	NR RYSUNKU: PW/IE/04-1
NINIEJSZE DZIEŁO STANOWI DZIEŁO AUTORSKIE I PODLEGA OCHRONIE ZGODNIE Z USTAWĄ 83 Z DNIA 4.02.1994 O PRAWIE AUTORSKIM I PRAWACH POKREWNYCH		

T7



10.1 - 10.4	11.1 - 11.2	12.1 - 12.7	13.1 - 13.5	14.1 - 14.6	15.1 - 15.6	16.1 - 16.6	17.1 - 17.8	-
Oświetlenie - pom. nr 2.01	Oświetlenie - pom. nr 2.15	Oświetlenie - pom. nr 2.13, 2.14, wentylator łazienkowy	Oświetlenie strychu	Oświetlenie - pom. nr 2.17	Oświetlenie - pom. nr 2.02	Oświetlenie - pom. nr 2.16	Awaryjne oświetlenie ewakuacyjne	Rezerwa
0,20kW	0,10kW	0,35kW	0,15kW	0,32kW	0,32W	0,32kW	0,10kW	-

- 1) Tablicę rozdzielczą zaprojektowano na aparaturze firmy EATON.
- 2) Instalacja przystosowana do pracy w układzie sieci TN-C-S.
- 3) Ochrona przeciwporażeniowa realizowana przez szybkie wyłączenie napięcia poprzez wyłączniki nadmiarowo-prądowe.
- 4) Uzupełnienie ochrony stanowią wyłączniki różnicowoprądowe o czułości 30mA.
- 5) Zaprojektowano tablicę rozdzielczą p/t firmy EATON, np. typu BF-U-3/72-E.
- 6) Ochronę od przepięć stanowi ochronnik kat. C., 4P
- 7) W rozdzielnicy należy zapewnić 30% rezerwę.



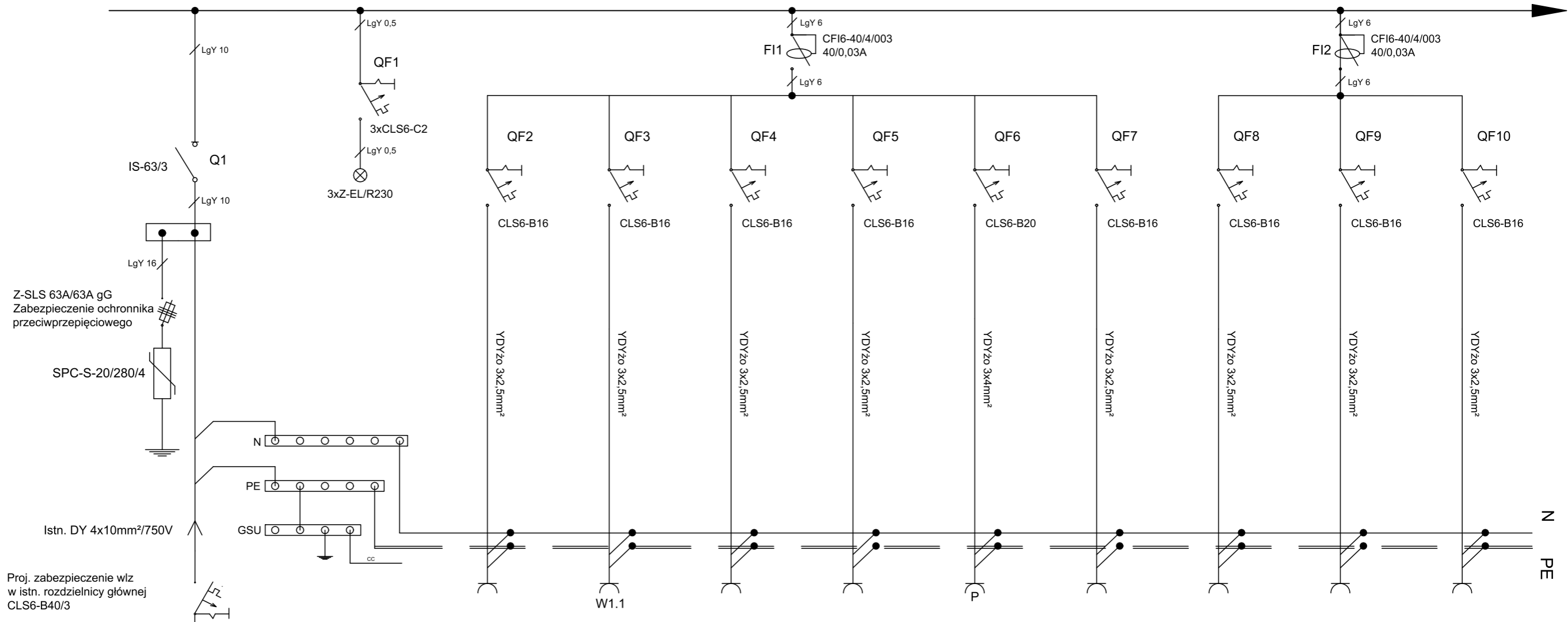
APA FORMA
REMIGIUSZ ROGOZIŃSKI
UL. STASZICA 33, 62-500 KONIN

TREŚĆ RYSUNKU:
Schemat ideowy tablicy rozdzielczej T7

TEMAT:	PRZEBUDOWA DACHU STAREJ CZĘŚCI BUDYNKU DYDAKTYCZNEGO I LICEUM OGÓLNOKSZTAŁCĄCEGO IM. TADEUSZA KOŚCIUSZKI W KONINIE	
LOKALIZACJA:	UL. ADAMA MICKIEWICZA 14 62-500 KONIN	
FAZA:	PROJEKT WYKONAWCZY	
PROJEKTOWAŁ:	mgr inż. Jacek Grodzicki LOD/1396/POOE/10 specjalność instalacyjna	
DATA: 30.04.2019r.	SKALA: 1:100	NR RYSUNKU: PW/IE/04-2


NINIEJSZE DZIEŁO STANOWI DZIEŁO AUTORSKIE I PODLEGA OCHRONIE ZGODNIE Z USTAWĄ 83 Z DNIA 4.02.1994 O PRAWIE AUTORSKIM I PRAWACH POKREWNYCH

T8



Numer obwodu			1.1 - 1.2	2.1 - 2.2	3.1 - 3.5	4.1 - 4.3	5.1	6.1 - 6.3	7.1 - 7.7	8.1 - 8.6	9.1 - 9.7
Nazwa obwodu	Istniejące zasilanie tablicy T8 z rozdzielnicy głównej Ochrona przeciwprzepięciowa kat. C, 4P	Kontrola obecności napięcia	Gniazda wtykowe ogólne 230V - pom. nr 2.03	Gniazdo wtykowe ogólne 230V, suszarka do rąk - pom. nr 2.11	Gniazda wtykowe ogólne 230V - pom. nr 2.04	Gniazda wtykowe ogólne 230V - pom. nr 2.06	Gniazdo wtykowe ogólne 230V - podgrzewacz wody - pom. nr 2.06	Gniazda wtykowe ogólne 230V - pom. nr 2.07	Gniazda wtykowe ogólne 230V - pom. nr 2.05	Gniazda wtykowe ogólne 230V - pom. nr 2.08	Gniazda wtykowe ogólne 230V - pom. nr 2.09, 2.10
Moc zainstalowana	25,48kW		1,0kW	2,5kW	2,0kW	1,5kW	3,0kW	1,5kW	2,8kW	2,4kW	2,8kW

- 1) Tablicę rozdzielczą zaprojektowano na aparaturze firmy EATON.
- 2) Instalacja przystosowana do pracy w układzie sieci TN-C-S.
- 3) Ochrona przeciwporażeniowa realizowana przez szybkie wyłączenie napięcia poprzez wyłączniki nadmiarowo-prądowe.
- 4) Uzupełnienie ochrony stanowią wyłączniki różnicowoprądowe o czułości 30mA.
- 5) Zaprojektowano tablicę rozdzielczą p/t firmy EATON, np. typu BF-U-3/72-E.
- 6) Ochronę od przepięć stanowi ochronnik kat. C., 4P
- 7) W rozdzielnicy należy zapewnić 30% rezerwę.

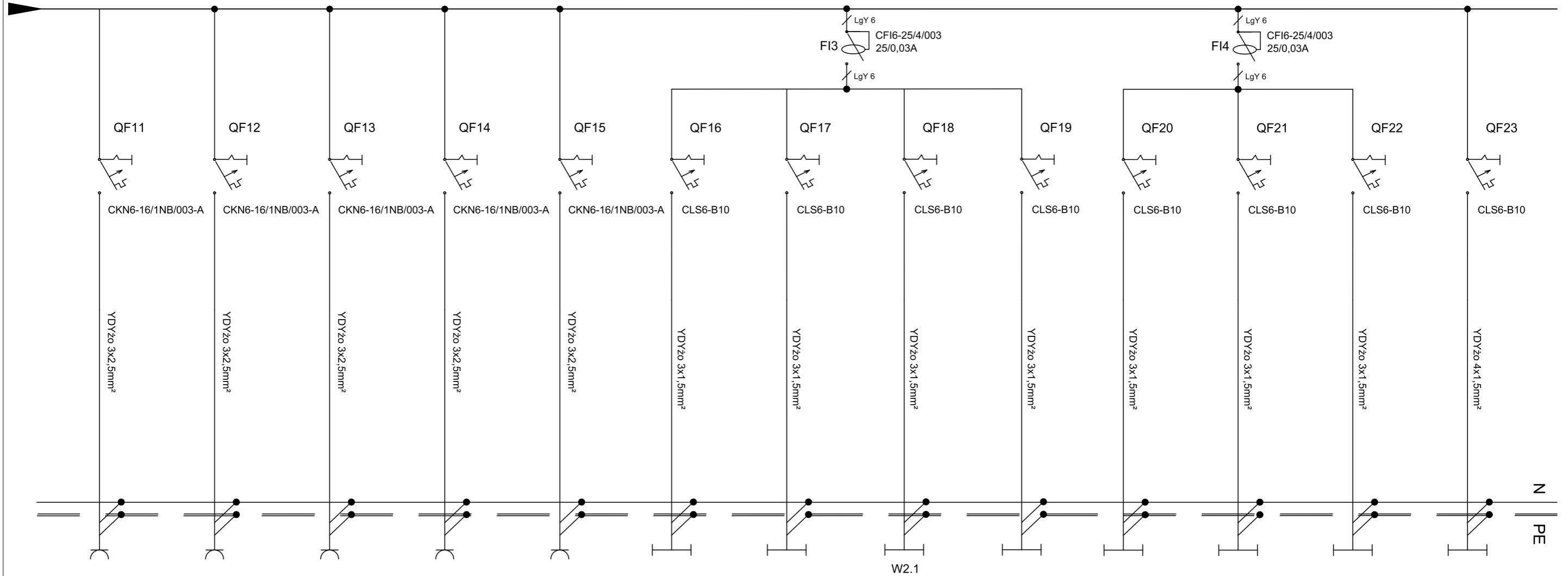


APA FORMA
REMIGIUSZ ROGOZIŃSKI
UL. STASZICA 33, 62-500 KONIN

TRZEŚĆ RYSUNKU:
Schemat ideowy tablicy rozdzielczej T8

TEMAT:	PRZEBUDOWA DACHU STAREJ CZĘŚCI BUDYNKU DYDAKTYCZNEGO I LICEUM OGÓLNOKSZTAŁCĄCEGO IM. TADEUSZA KOŚCIUSZKI W KONINIE	
LOKALIZACJA:	UL. ADAMA MICKIEWICZA 14 62-500 KONIN	
FAZA:	PROJEKT WYKONAWCZY	
PROJEKTOWAŁ:	mgr inż. Jacek Grodzicki LOD/1396/POOE/10 specjalność instalacyjna	
DATA: 30.04.2019r.	SKALA: 1:100	NR RYSUNKU: PW/IE/05-1
NINIEJSZE DZIEŁO STANOWI DZIEŁO AUTORSKIE I PODLEGA OCHRONIE ZGODNIE Z USTAWĄ 83 Z DNIA 4.02.1994 O PRAWIE AUTORSKIM I PRAWACH POKREWNYCH		

T8



10.1 - 10.2	11.1 - 11.3	12.1	13.1	14.1	15.1 - 15.8	16.1 - 16.4	17.1 - 17.7	18.1 - 18.6	19.1 - 19.9	20.1 - 20.6	21.1 - 21.6	22.1 - 22.10
Gniazda wtykowe DATA PEL 230V - pom. nr 2.04	Gniazda wtykowe DATA PEL 230V - pom. nr 2.06, 2.07	Gniazda wtykowe DATA PEL 230V - pom. nr 2.05	Gniazda wtykowe DATA PEL 230V - pom. nr 2.08	Gniazda wtykowe DATA PEL 230V - pom. nr 2.09	Oświetlenie - pom. nr 2.03	Oświetlenie - pom. nr 2.04	Oświetlenie - pom. nr 2.11, 2.12, wentylator łazienkowy	Oświetlenie - pom. nr 2.06, 2.07	Oświetlenie - pom. nr 2.05	Oświetlenie - pom. nr 2.08	Oświetlenie - pom. nr 2.09	Awaryjne oświetlenie ewakuacyjne
0,5kW	1,5kW	0,5kW	0,5kW	0,5kW	0,40kW	0,20kW	0,35kW	0,30kW	0,48kW	0,32W	0,32kW	0,11kW

- 1) Tablicę rozdzielczą zaprojektowano na aparaturze firmy EATON.
- 2) Instalacja przystosowana do pracy w układzie sieci TN-C-S.
- 3) Ochrona przeciwporażeniowa realizowana przez szybkie wyłączenie napięcia poprzez wyłączniki nadmiarowo-prądowe.
- 4) Uzupełnienie ochrony stanowią wyłączniki różnicowoprądowe o czułości 30mA.
- 5) Zaprojektowano tablicę rozdzielczą p/t firmy EATON, np. typu BF-U-3/72-E.
- 6) Ochronę od przepięć stanowi ochronnik kat. C., 4P
- 7) W rozdzielnicy należy zapewnić 30% rezerwę.

APA FORMA REMIGIUSZ ROGOZIŃSKI
ul. Staszica 33, 62-500 Konin
 tel. 06622294344 REGON 301144060

forma

BR. ELEKTRYCZNA

APA FORMA
 REMIGIUSZ ROGOZIŃSKI
 UL. STASZICA 33, 62-500 KONIN

TREŚĆ RYSUNKU:
 Schemat ideowy tablicy rozdzielczej T8

TEMAT: PRZEBUDOWA DACHU STAREJ CZĘŚCI BUDYNKU DYDAKTYCZNEGO I LICEUM OGÓLNOKSZTAŁCĄCEGO IM. TADEUSZA KOŚCIUSZKI W KONINIE

LOKALIZACJA: UL. ADAMA MICKIEWICZA 14 62-500 KONIN

FAZA: PROJEKT WYKONAWCZY

PROJEKTOWAŁ: mgr inż. Jacek Grodzicki
 LOD/1396/POOE/10
 specjalność instalacyjna

DATA: 30.04.2019r. SKALA: 1:100 NR RYSUNKU: PW/IE/05-2

NINIEJSZE DZIEŁO STANOWI DZIEŁO AUTORSKIE I PODLEGA OCHRONIE ZGODNIE Z USTAWĄ 83 Z DNIA 4.02.1994 O PRAWIE AUTORSKIM I PRAWACH POKREWNYCH

DOKUMENTY



IZBA ARCHITEKTÓW
RZECZYPOSPOLITEJ POLSKIEJ

Wielkopolska Okręgowa Rada Izby Architektów RP

ZAŚWIADCZENIE - ORYGINAŁ
(wypis z listy architektów)

Wielkopolska Okręgowa Rada Izby Architektów RP zaświadcza, że:

mgr inż. arch. Remigiusz Rogoziński

posiadający kwalifikacje zawodowe do pełnienia samodzielnych funkcji technicznych w budownictwie w specjalności architektonicznej i w zakresie posiadanych uprawnień nr **OKK/UpB/29/2005**, jest wpisany na listę członków Wielkopolskiej Okręgowej Izby Architektów RP pod numerem: **WP-0566**.

Członek czynny od: 01-04-2006 r.

Data i miejsce wygenerowania zaświadczenia: 13-01-2019 r. Poznań.

Zaświadczenie jest ważne do dnia: **30-06-2019 r.**

Podpisano elektronicznie w systemie informatycznym Izby Architektów RP przez:
Agnieszka Figielek, Sekretarz Okręgowej Rady Izby Architektów RP.

Nr weryfikacyjny zaświadczenia:

WP-0566-51EA-8D1Y-DECE-E3E1



Zaświadczenie

o numerze weryfikacyjnym:

WKP-ZRT-N1R-SKS *

Pan Mirosław Sztuba o numerze ewidencyjnym WKP/BO/4994/01
adres zamieszkania ul. Młodzieżowa 37, 62-510 Konin
jest członkiem Wielkopolskiej Okręgowej Izby Inżynierów Budownictwa i posiada wymagane
ubezpieczenie od odpowiedzialności cywilnej.

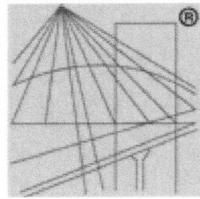
Niniejsze zaświadczenie jest ważne do dnia 2019-12-31.

Zaświadczenie zostało wygenerowane elektronicznie i opatrzone bezpiecznym podpisem elektronicznym weryfikowanym przy pomocy ważnego kwalifikowanego certyfikatu w dniu 2018-11-23 roku przez:

Jerzy Stroński, Przewodniczący Rady Wielkopolskiej Okręgowej Izby Inżynierów Budownictwa.

(Zgodnie art. 5 ust 2 ustawy z dnia 18 września 2001 r. o podpisie elektronicznym (Dz. U. 2001 Nr 130 poz. 1450) dane w postaci elektronicznej opatrzone bezpiecznym podpisem elektronicznym weryfikowanym przy pomocy ważnego kwalifikowanego certyfikatu są równoważne pod względem skutków prawnych dokumentom opatrzonym podpisami własnoręcznymi.)

* Weryfikację poprawności danych w niniejszym zaświadczeniu można sprawdzić za pomocą numeru weryfikacyjnego zaświadczenia na stronie Polskiej Izby Inżynierów Budownictwa www.piib.org.pl lub kontaktując się z biurem właściwej Okręgowej Izby Inżynierów Budownictwa.



P O L S K A
I Z B A
I N Ż Y N I E R Ó W
B U D O W N I C T W A

Zaświadczenie

o numerze weryfikacyjnym:

ŁOD-XFK-SJG-FJI *

Pan Jacek GRODZICKI o numerze ewidencyjnym ŁOD/IE/6996/05
adres zamieszkania ul. Żeromskiego 61 m. 1, 90-625 Łódź
jest członkiem Łódzkiej Okręgowej Izby Inżynierów Budownictwa i posiada wymagane
ubezpieczenie od odpowiedzialności cywilnej.

Niniejsze zaświadczenie jest ważne od 2019-02-01 do 2019-07-31.

Zaświadczenie zostało wygenerowane elektronicznie i opatrzone bezpiecznym podpisem elektronicznym
weryfikowanym przy pomocy ważnego kwalifikowanego certyfikatu w dniu 2019-01-24 roku przez:

Barbara Malec, Przewodniczący Rady Łódzkiej Okręgowej Izby Inżynierów Budownictwa.

(Zgodnie art. 5 ust 2 ustawy z dnia 18 września 2001 r. o podpisie elektronicznym (Dz. U. 2001 Nr 130 poz. 1450) dane w postaci
elektronicznej opatrzone bezpiecznym podpisem elektronicznym weryfikowanym przy pomocy ważnego kwalifikowanego certyfikatu są
równoważne pod względem skutków prawnych dokumentom opatrzonym podpisami własnoręcznymi.)

ZA ZGODNOŚĆ
Z ORYGINAŁEM

* Weryfikację poprawności danych w niniejszym zaświadczeniu można sprawdzić za pomocą numeru weryfikacyjnego zaświadczenia na
stronie Polskiej Izby Inżynierów Budownictwa www.piib.org.pl lub kontaktując się z biurem właściwej Okręgowej Izby Inżynierów
Budownictwa.

ZGODNOŚĆ Z ORYGINAŁEM

15.08.2019
REMIGIUSZ RÓGOZIŃSKI



IZBA ARCHITEKTÓW
WIELKOPOLSKIEJ OKRĘGOWEJ IZBY ARCHITEKTÓW

WIELKOPOLSKA OKRĘGOWA IZBA ARCHITEKTÓW

L.dz. 7130/WOIA-OKK/32/2005

Poznań, dnia 6 grudnia 2005 roku

nr uprawnień OKK/ UpB /29/2005

DECYZJA

Na podstawie art. 104 ustawy z dnia 14 czerwca 1960 r. - Kodeks postępowania administracyjnego (tekst jednolity: Dz. U. z 2000 r. Nr 98, poz. 1071 ze zmianami), art. 11 i 24 ust. 1 pkt 2 ustawy z dnia 15 grudnia 2000 r. o samorządach zawodowych architektów, inżynierów budownictwa oraz urbanistów (Dz. U. z 2001 r. Nr 5, poz. 42 ze zmianami) oraz na podstawie art. 12 ust. 1 pkt 1 i ust. 2, art. 13 ust. 1 pkt 1 i art. 14 ust. 1 pkt 1 ustawy z dnia 7 lipca 1994 r. - Prawo budowlane (tekst jednolity: Dz. U. z 2003 r. Nr 207, poz. 2016 ze zmianami),

stwierdza, że

magister inżynier architekt

Remigiusz Rogoziński

posiada odpowiednie wykształcenie techniczne oraz praktykę zawodową

i nadaje się

UPRAWNIENIA BUDOWLANE

w specjalności architektonicznej do projektowania bez ograniczeń

Decyzja niniejsza jako uwzględniająca w całości żądanie strony nie wymaga uzasadnienia.

Od niniejszej decyzji przysługuje odwołanie do Krajowej Komisji Kwalifikacyjnej za pośrednictwem Okręgowej Komisji Kwalifikacyjnej Wielkopolskiej Okręgowej Izby Architektów, w terminie 14 dni od daty otrzymania niniejszej decyzji.



Przewodniczący Komisji


Andrzej J. Nowak
architekt

**DECYZJA O STWIERDZENIU PRZYGOTOWANIA
ZAWODOWEGO DO PEŁNIENIA
SAMODZIELNYCH FUNKCJI TECHNICZNYCH
W BUDOWNICTWIE**

Na podstawie § 2 ust. 1; 4 ust. 2; § ust. 2; 7 i § 13 ust. 1 pkt. 2 lit. -
rozporządzenia Ministra Gospodarki Terenowej i Ochrony Środowiska z
dnia 20 lutego 1975 r. w sprawie samodzielnych funkcji technicznych w
budownictwie (Dz. U. Nr. 8 poz. 46 z późn. zm.)

Stwierdza się, że:

Pan/Pani:

Mirosław Sztuba

magister inżynier budownictwa

urodzony (a) dnia 04 maja 1960 r. w Koszalinie

posiada przygotowanie zawodowe upoważniające do wykonywania
samodzielnej funkcji:

projektami

w specjalności: konstrukcyjno-budowlana

w zakresie: -

Pan/Pani Mirosław Sztuba jest upoważniony do:

sporządzania projektów w zakresie rozwiązań konstrukcyjno-
budowlanych budynków oraz innych budowli z wyłączeniem linii,
węzłów i stacji kolejowych, dróg oraz nawierzchni lotniskowych,
mostów, budowli hydrotechnicznych i melioracji wodnych, w
zakresie rozwiązań architektonicznych sporządzania projektów
budynków inwentarskich i gospodarczych, adaptacji projektów
powtarzalnych innych budynków oraz sporządzania planów
zagospodarowania działki związanych z realizacją tych budynków,

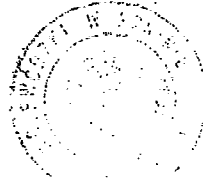
w budownictwie jednorodzinnym, zagrodowym oraz innych
budynkach o kubaturze do 1000 m³ do kierowania i kontrolowania
budowy, kierowania i kontrolowania wytwarzania konstrukcyjnych
elementów budowlanych oraz oceniania i badania stanu
technicznego tych obiektów.

Od decyzji niniejszej przysługuje Panu/Pani odwołanie do Ministra
Gospodarki Przemysłowej i Budownictwa, za pośrednictwem Dyrektora
Wydziału Gospodarki Przestrzennej Urzędu Wojewódzkiego w Koninie, w
terminie 14 dni od daty jej otrzymania.

Otrzymują:

1. Mirosław Sztuba 62-510 Konin ul. Młoczeńkowa 37

2. WGP a/a



Województwo Wielkopolskie

Urząd Wojewódzki w Koninie

**Łódzka Okręgowa Izba Inżynierów Budownictwa
Okręgowa Komisja Kwalifikacyjna**

OKK/3508/874/10
sygn. akt. KK/D/7131/1396/10

D E C Y Z J A

Na podstawie art. 24 ust. 1 pkt 2 Ustawy z dnia 15 grudnia 2000 r. o samorządach zawodowych architektów, inżynierów budownictwa oraz urbanistów (*Dz. U. z 2001 r., Nr 5, poz. 42 z późn. zm.*) i art. 12 ust. 1 pkt 1 i 5, art. 13 ust. 1 pkt 1 i ust. 4, art. 14 ust. 1 pkt 5 i ust. 3 pkt 1 Ustawy z dnia 7 lipca 1994 r. Prawo budowlane (*tekst jedn.: Dz. U. z 2006 r., Nr 156, poz. 1118 z późn. zm.*), oraz § 11 ust. 1 pkt 1 Rozporządzenia Ministra Transportu i Budownictwa z dnia 28 kwietnia 2006 r. w sprawie samodzielnych funkcji technicznych w budownictwie (*Dz. U. z 2006 r., Nr 83, poz. 578*), oraz art. 104 Ustawy z dnia 14 czerwca 1960 r. Kodeks postępowania administracyjnego (*tekst jedn.: Dz. U. z 2000 r., Nr 98, poz. 1071 z późn. zm.*),

**Okręgowa Komisja Kwalifikacyjna
Łódzkiej Okręgowej Izby Inżynierów Budownictwa
n a d a j e**

Panu Jackowi Grodzickiemu

magistrowi inżynierowi
kierunek elektrotechnika

urodzonemu dnia 30 lipca 1973 r. w Kutnie

UPRAWNIENIA BUDOWLANE

numer ewidencyjny LOD/1396/POOE/10

**do projektowania bez ograniczeń
w specjalności instalacyjnej w zakresie sieci, instalacji i urządzeń
elektrycznych i elektroenergetycznych**

szczegółowy zakres uprawnień jest określony na odwrocie niniejszej decyzji

U Z A S A D N I E N I E

Okręgowa Komisja Kwalifikacyjna Łódzkiej Okręgowej Izby Inżynierów Budownictwa w Łodzi po ustaleniu na podstawie dokumentów złożonych w dniu 5 lutego 2010 r. stwierdziła, że spełnione zostały warunki w zakresie przygotowania zawodowego oraz na podstawie protokołów z postępowania kwalifikacyjnego oraz z przeprowadzonego egzaminu stwierdziła, że Pan Jacek Grodzicki posiada wymagane prawem wykształcenie i praktykę zawodową konieczną do uzyskania uprawnień budowlanych w ww. specjalności i uzyskał pozytywny wynik egzaminu na uprawnienia budowlane.

Mając powyższe na uwadze, Okręgowa Komisja Kwalifikacyjna Łódzkiej Okręgowej Izby Inżynierów Budownictwa w Łodzi orzekła jak w sentencji.

Pouczenie

Od niniejszej decyzji służy odwołanie do Krajowej Komisji Kwalifikacyjnej Polskiej Izby Inżynierów Budownictwa w Warszawie, za pośrednictwem Łódzkiej Okręgowej Izby Inżynierów Budownictwa w Łodzi, w terminie 14 dni od daty doręczenia decyzji.

Skład Orzekający Okręgowej Komisji Kwalifikacyjnej
Łódzkiej Okręgowej Izby Inżynierów Budownictwa:

Przewodniczący Składu Orzekającego OKK ŁOIIB
mgr inż. Zbigniew Cichoński

Członek Składu Orzekającego OKK ŁOIIB
mgr inż. Jan Gałązka

Członek Składu Orzekającego OKK ŁOIIB
mgr inż. Tomasz Kluska



Pan Jacek Grodzicki jest upoważniony do:

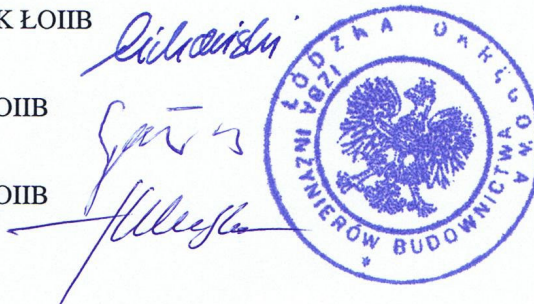
- 1) projektowania, sprawdzania projektów architektoniczno-budowlanych i sprawowania nadzoru autorskiego obiektu budowlanego takiego jak: sieci, instalacje i urządzenia elektryczne i elektroenergetyczne, w tym kolejowe, trolejbusowe i tramwajowe sieci trakcyjne wraz z urządzeniami do zasilania i sterowania, zgodnie z art. 14 ust. 3 pkt 1 Prawa budowlanego i § 24 ust. 1 Rozporządzenia MTiB;
- 2) sporządzania projektu zagospodarowania działki lub terenu, zgodnie z § 15 Rozporządzenia MTiB;
- 3) sprawowania kontroli technicznej utrzymania obiektów budowlanych, zgodnie z art. 13 ust. 4 Prawa budowlanego z zastrzeżeniem art. 62 ust. 5 Prawa budowlanego.

Skład Orzekający Okręgowej Komisji Kwalifikacyjnej
Łódzkiej Okręgowej Izby Inżynierów Budownictwa:

Przewodniczący Składu Orzekającego OKK ŁOIIB
mgr inż. Zbigniew Cichoński

Członek Składu Orzekającego OKK ŁOIIB
mgr inż. Jan Gałązka

Członek Składu Orzekającego OKK ŁOIIB
mgr inż. Tomasz Kluska



Otrzymują:

1. Jacek Grodzicki
ul. Żeromskiego 61 m. 1/2
90-625 Łódź;
2. Rada Łódzkiej Okręgowej Izby Inżynierów Budownictwa;
3. Główny Inspektor Nadzoru Budowlanego;
4. a/a.

WYKAZ UZGODNIEŃ, POZWOLEŃ, OPINII

Konin, dn. 7 lutego 2019 r.

APA FORMA
Remigiusz Rogoziński
ul. Staszica 33
62-500 Konin

Dot.: opinia konserwatorska do projektu koncepcyjnego inwestycji, polegającej na przebudowie dachu budynku Gimnazjum, ob. I Liceum Ogólnokształcącego, położonego w Koninie, przy ul. Mickiewicza 14, na działce nr 350/2 obręb Starówka

Budynek Gimnazjum, ob. I Liceum Ogólnokształcącego, położony w Koninie, przy ul. Mickiewicza 14, na działce nr 350/2 obręb Starówka, ujęty jest w wojewódzkiej i gminnej ewidencji zabytków, a ponadto zlokalizowany jest on w obszarze strefy „B” ochrony konserwatorskiej historycznego układu urbanistycznego Konina, ustalonej w miejscowym planie zagospodarowania przestrzennego. Z uwagi na posiadane historyczne wartości architektoniczne i przestrzenno-architektoniczne budynek ten oraz obszar, na którym jest on usytuowany, podlegają ochronie prawnej w oparciu o art. 6 ust. 1 pkt 1 lit. b i c oraz art. 7 pkt 4 Ustawy z dnia 23 lipca 2003 r. o ochronie zabytków i opiece nad zabytkami (Dz. U. z 2018 r., poz. 2067 z późniejszymi zmianami).

Kierownik Delegatury w Koninie Wojewódzkiego Urzędu Ochrony Zabytków w Poznaniu, w odpowiedzi na pismo APA FORMA Remigiusz Rogoziński w Koninie z dnia 10.01.2019 r. (wpłynęło dnia 10.01.2018 r.), uzupełnione dnia 6.02.2019 r. oraz po zapoznaniu się z przedłożonym opracowaniem: WSTĘPNY PROJEKT KONCEPCYJNY PRZEBUDOWY DACHU. KONIN, I LICEUM OGÓLNOKSZTAŁCĄCE, UL. ADAMA MICKIEWICZ 14, DZIAŁKA NR 350/2, OPRAC. MGR INŻ. ARCH. REMIGIUSZ ROGOZIŃSKI, KONIN 2018., uprzejmie informuje, że opiniuje pozytywnie ze stanowiska konserwatorskiego zaproponowane tamże rozwiązanie projektowe, bowiem nie wpłynie ono negatywnie na historyczne wartości architektonicznego przedmiotowego budynku, a także nie wpłynie negatywnie na historyczne wartości przestrzenno-architektoniczne strefy „B” ochrony konserwatorskiej układu urbanistycznego Konina.

Równocześnie Kierownik Delegatury w Koninie Wojewódzkiego Urzędu Ochrony Zabytków w Poznaniu wskazuje, iż przedłożone stanowisko posiada wyłącznie charakter merytoryczny i nie zastępuje ono uzgodnienia konserwatorskiego w rozumieniu art. 39 ust. 3 Ustawy z dnia 7 lipca 1994 r. – Prawo budowlane (Dz. U. z 2018 r., poz. 1202 z późniejszymi zmianami).

Załącznik:

1. Projekt koncepcyjny.

Otrzymują:

- 1) Adresat
- 2) a/a.

Wojewódzki Urząd Ochrony Zabytków
w Poznaniu
Kierownik Delegatury w Koninie

mgr Grzegorz Budnik